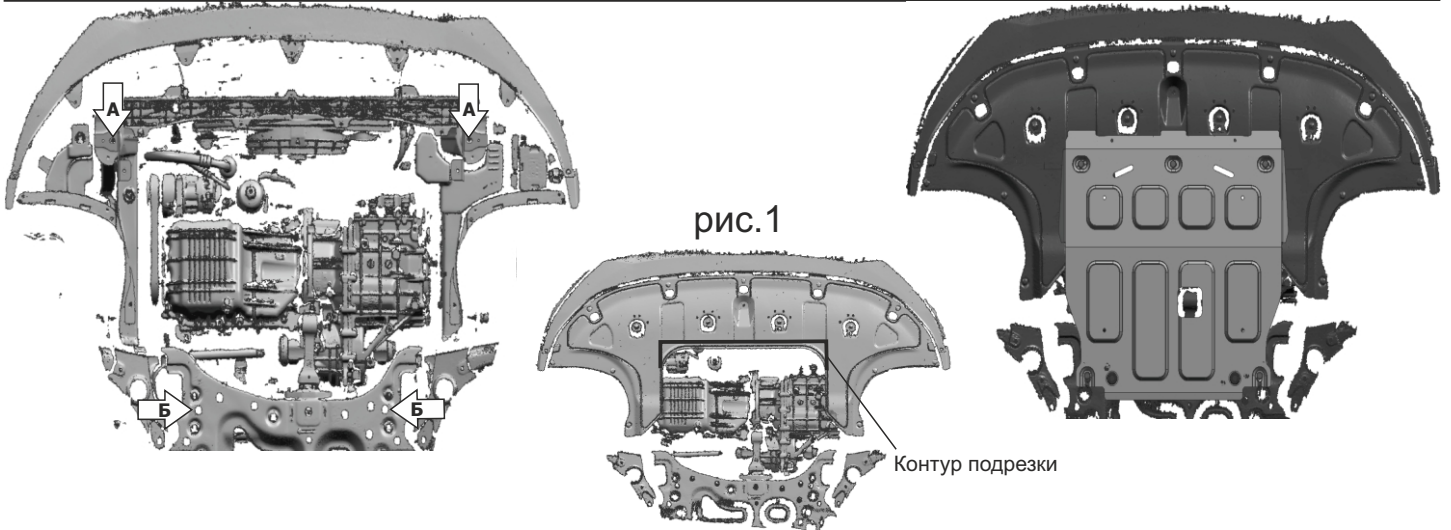
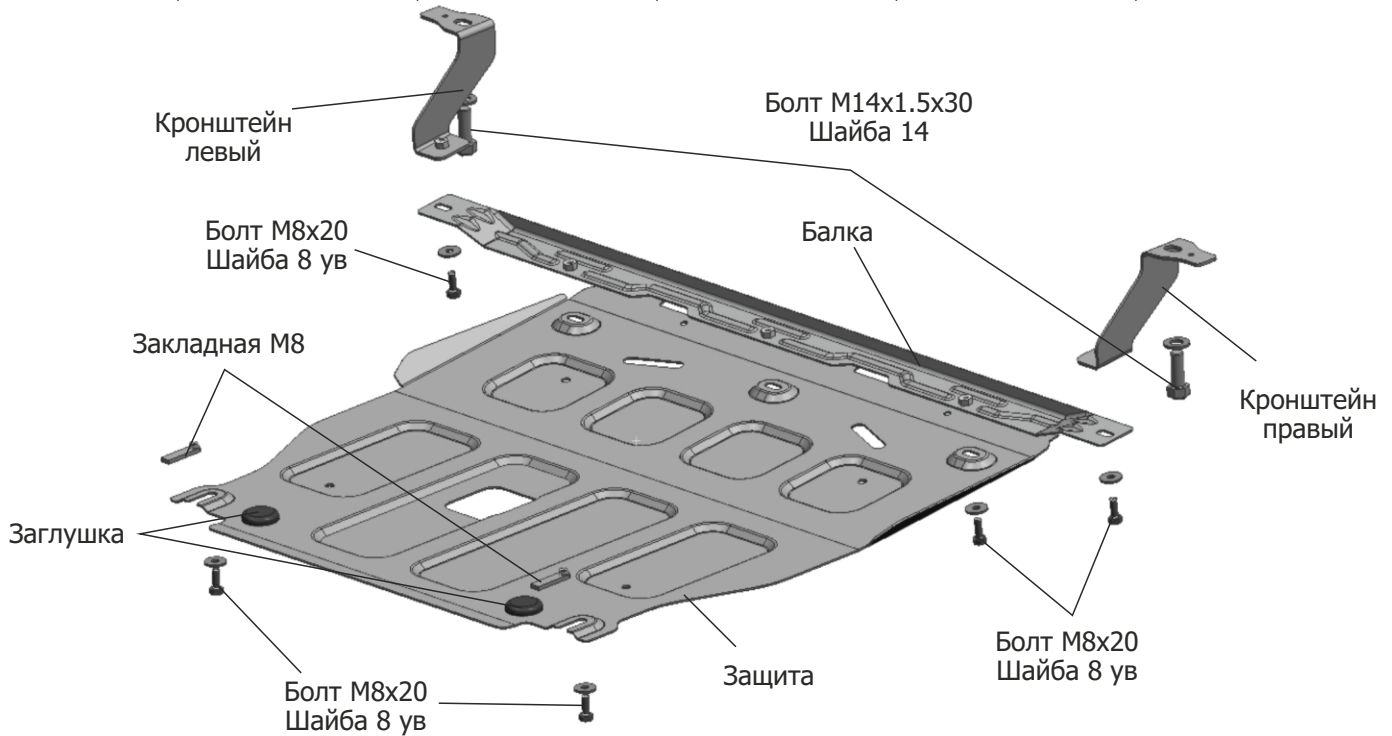


МАРКА	МОДЕЛЬ	ГОД ВЫПУСКА	ОБЪЕМ ДВИГАТЕЛЯ	ТИП КПП	ТИП ПРИВОДА
Hyundai	Elantra	2021-	1.6, 2.0	АКПП	ПЕРЕДНИЙ



### Инструкция по установке:

1. Снять штатный пыльник.
2. Установить и закрепить в штатные отверстия (А) болтами М14х1.5х30 с шайбой 14 левый и правый кронштейны.
3. Закрепить балку к кронштейнам болтами М8х20 и шайбами 8 ув.
4. Затянуть болты крепления кронштейнов и балки с необходимым усилием.
5. Подрезать штатный пыльник по указанному контуру на рисунке 1 и установить его на место.
6. Вложить закладную в подрамник, совместив гайку закладную с отверстием (Б).
7. Закрутить болты М8х20 с шайбами 8 ув. на 2-3 оборота в закладные в отверстиях подрамника (Б).
8. Завести заднюю часть защиты на установленные болты.
9. Переднюю часть защиты закрепить к балке болтами М8х20 и шайбами 8 ув.
10. Затянуть все болтовые соединения с необходимым усилием.

### Состав изделия:

Наименование	Кол-во	Момент затяжки
Болт М8х20	7 шт.	24.0 Нм
Болт М14х1.5х30	2 шт.	81.0 Нм
Шайба 8 ув	7 шт.	
Шайба 14	2 шт.	
Защита	1 шт.	
Балка	1 шт.	
Кронштейн левый	1 шт.	
Кронштейн правый	1 шт.	
Закладная М8	2 шт.	

Производитель вправе вносить изменения в конструкцию защиты.

Техническая поддержка: e-mail: [supp@rivalauto.com](mailto:supp@rivalauto.com); Телефон: 8-800-555-60-43