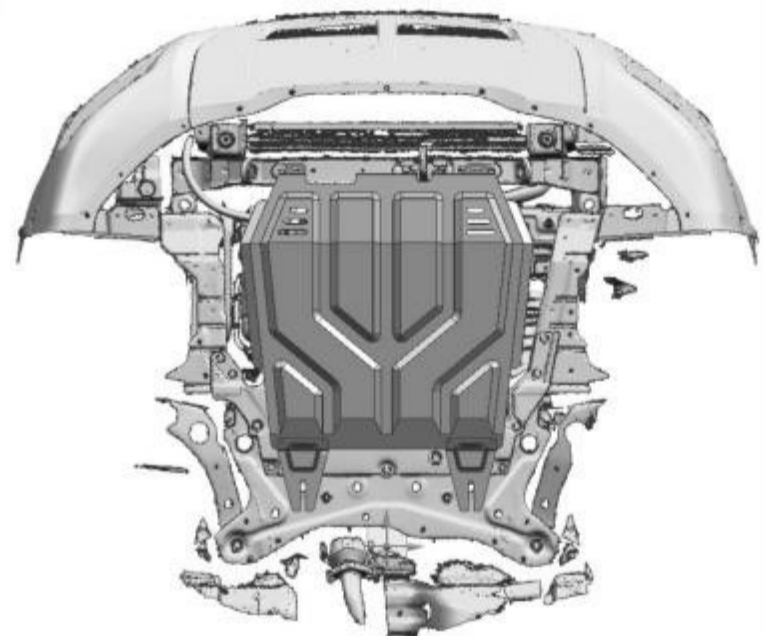
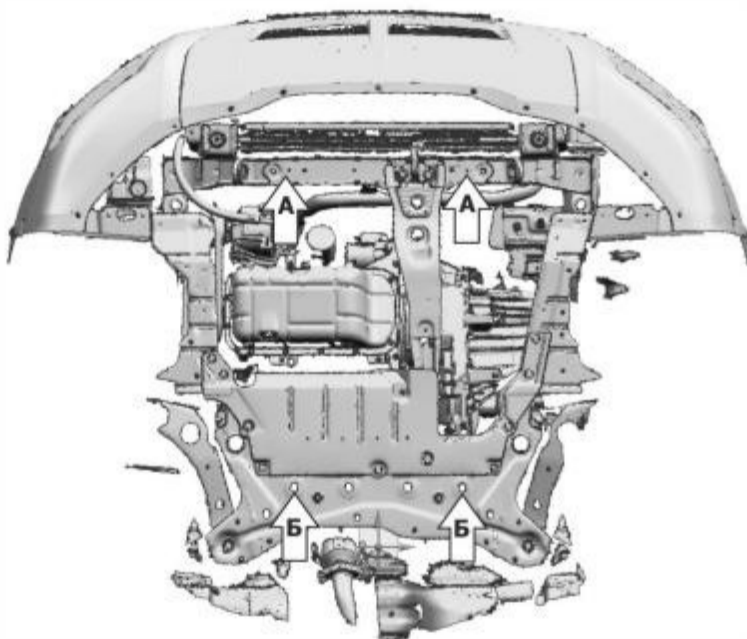
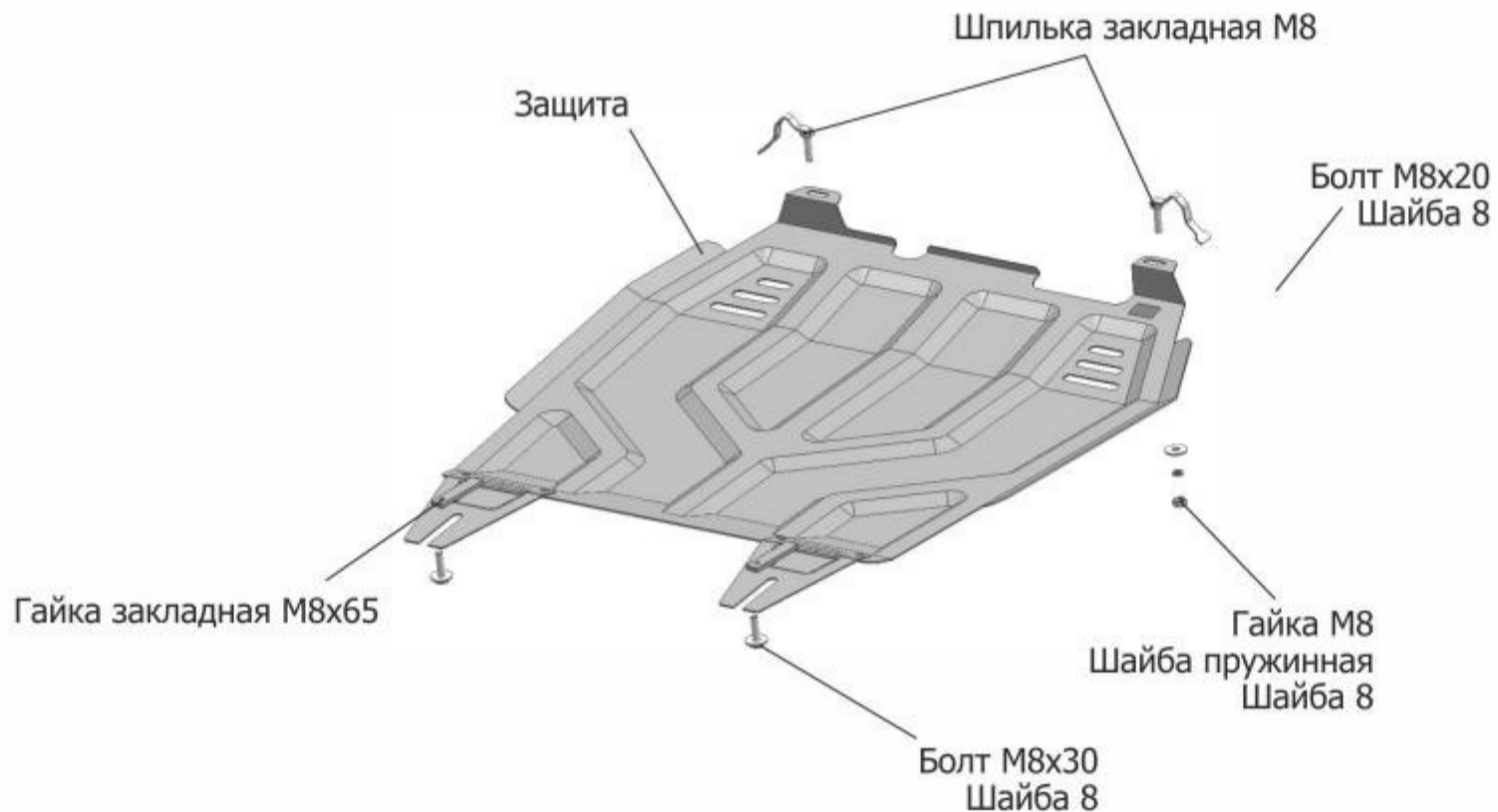


МАРКА	МОДЕЛЬ	ГОД ВЫПУСКА	ОБЪЕМ ДВИГАТЕЛЯ	ТИП КПП	ТИП ПРИВОДА	МАРКА	МОДЕЛЬ	ГОД ВЫПУСКА	ОБЪЕМ ДВИГАТЕЛЯ	ТИП КПП	ТИП ПРИВОДА
Mitsubishi Mitsubishi Mitsubishi Citroen	ASX Lancer Outlander C-Crosser	2010-2017; 2017-2007-2016 2007-2012 2007-2013	ВСЕ 1.5; 1.8; 2.0 2.0; 2.4 2.2; 2.4	ВСЕ ВСЕ ВСЕ ВСЕ	ВСЕ ПЕРЕДНИЙ ВСЕ ВСЕ	Citroen Peugeot Peugeot	C4 Aircross 4007 4008	2012-2016 2007-2012 2012-2015	1.6; 2.0 2.0; 2.4 2.0	ВСЕ ВСЕ ВСЕ	ВСЕ ВСЕ ПОЛНЫЙ



Инструкция по установке:

1. Вытащить два пистона, скрепляющие пыльник и балку радиатора.
2. Установить шпильки закладные M8 в отверстия (А).
3. Установить гайки закладные M8x65/10 с вкрученными в них на 2-3 оборота болтами M8x30 в отверстия (Б).
4. Установить защиту: заднюю часть надеть на установленные болты M8x30, переднюю часть прикрепить гайками M8 к шпилькам закладным M8.
5. Затянуть болты с необходимым усилием.

Состав изделия:

Наименование	Кол-во	Момент затяжки
Болт M8x30	2 шт.	24.0 Нм
Шайба 8	4 шт.	
Шайба пружинная 8	2 шт.	
Гайка M8	2 шт.	
Гайка закладная M8x65	2 шт.	
Шпилька закладная M8	2 шт.	
Защита	1 шт.	