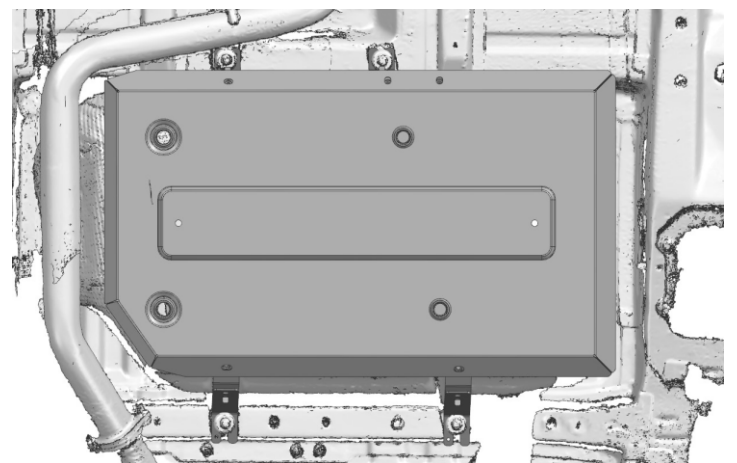
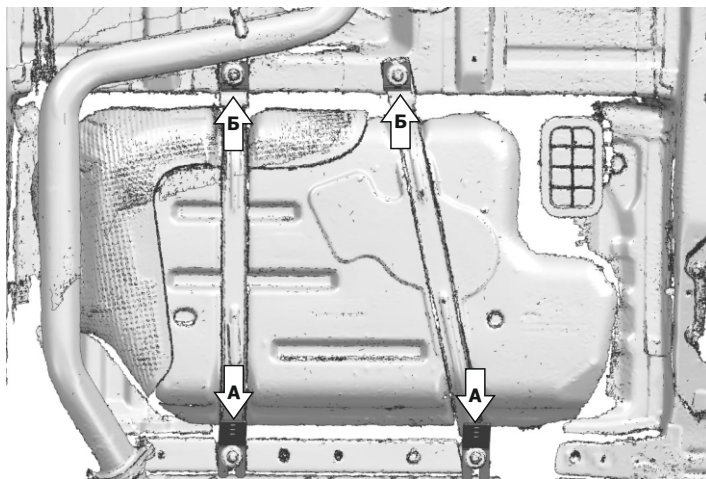
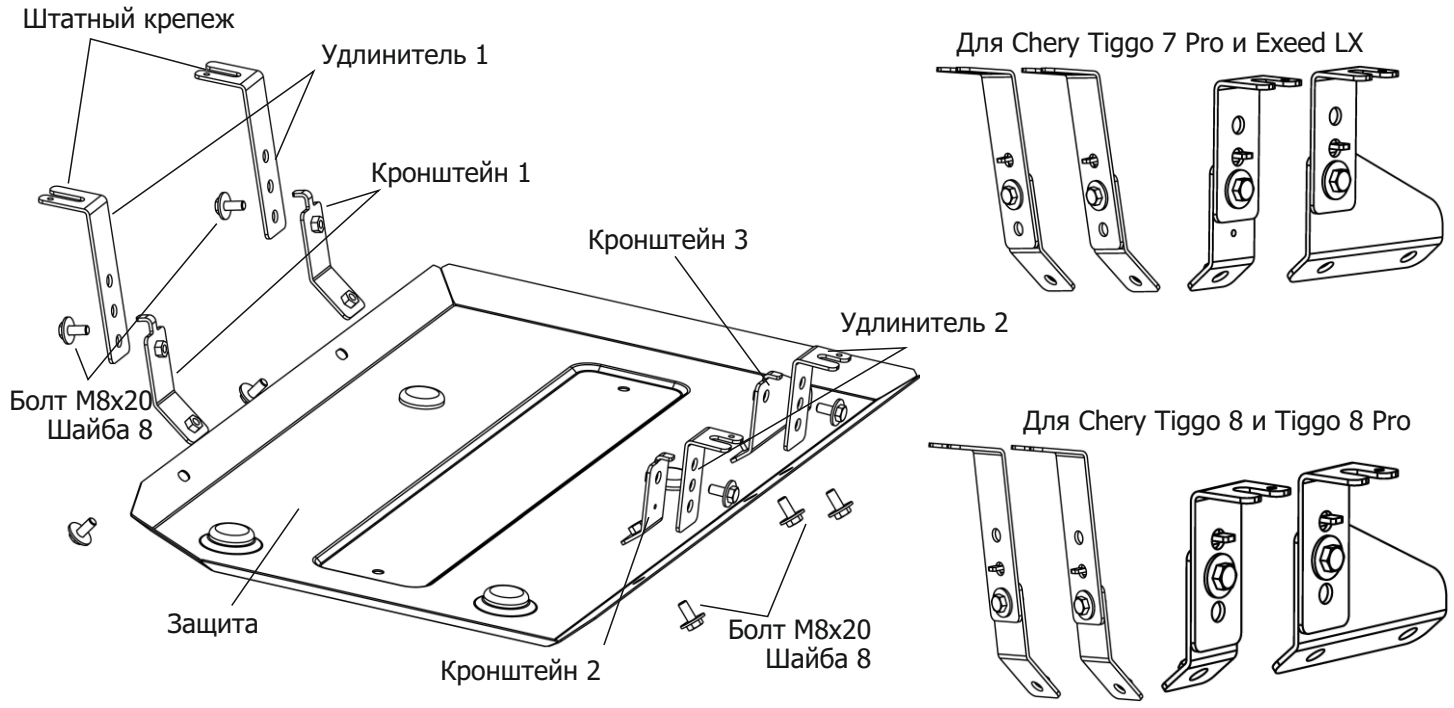


МАРКА	МОДЕЛЬ	ГОД ВЫПУСКА	ОБЪЕМ ДВИГАТЕЛЯ	ТИП КПП	ТИП ПРИВОДА
Chery	Tiggo 7 Pro	2020-	1.5	АКПП	ПЕРЕДНИЙ
Chery	Tiggo 7 Pro Max	2022-	1.5	АКПП	ПЕРЕДНИЙ
Chery	Tiggo 8	2020-	2.0	АКПП	ПЕРЕДНИЙ
Chery	Tiggo 8 Pro	2021-	1.6; 2.0	АКПП	ПЕРЕДНИЙ
Exeed	LX	2019-	1.5; 1.6	АКПП	ПЕРЕДНИЙ



Инструкция по установке:

1. Ослабить штатные болты крепления (А), установить удлинители 1.
2. Ослабить штатные болты крепления (Б), установить удлинители 2.
3. Установить кронштейны 1 на удлинители 1 согласно схеме. Закрепить болтами М8 с шайбами 8.
4. Установить кронштейны 2 и 3 на удлинители 2 согласно схеме. Закрепить болтами М8 с шайбами 8.
5. Установить защиту на кронштейны, закрепить болтами М8х20 с шайбами 8.
5. Затянуть болты с необходимым усилием. Использование пневмоинструмента запрещено.

Состав изделия:

Наименование	Кол-во	Момент затяжки
Болт М8х20	9 шт.	24 Нм
Шайба 8	9 шт.	
Удлинитель 1	2 шт.	
Удлинитель 2	2 шт.	
Кронштейн 1	2 шт.	
Кронштейн 2	1 шт.	
Кронштейн 3	1 шт.	
Защита	1 шт.	