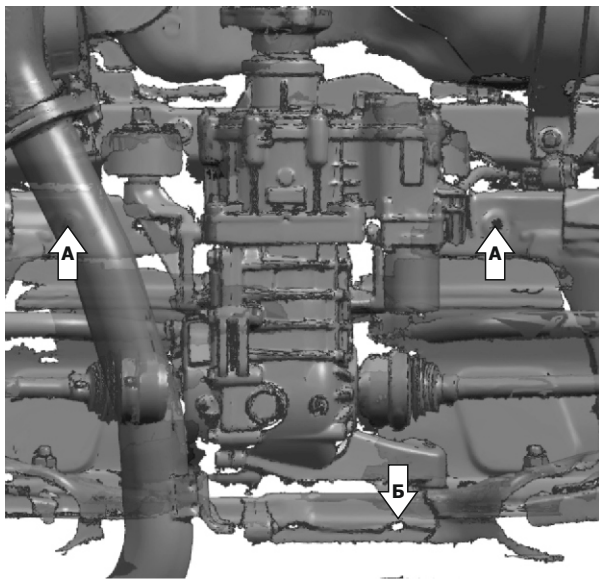
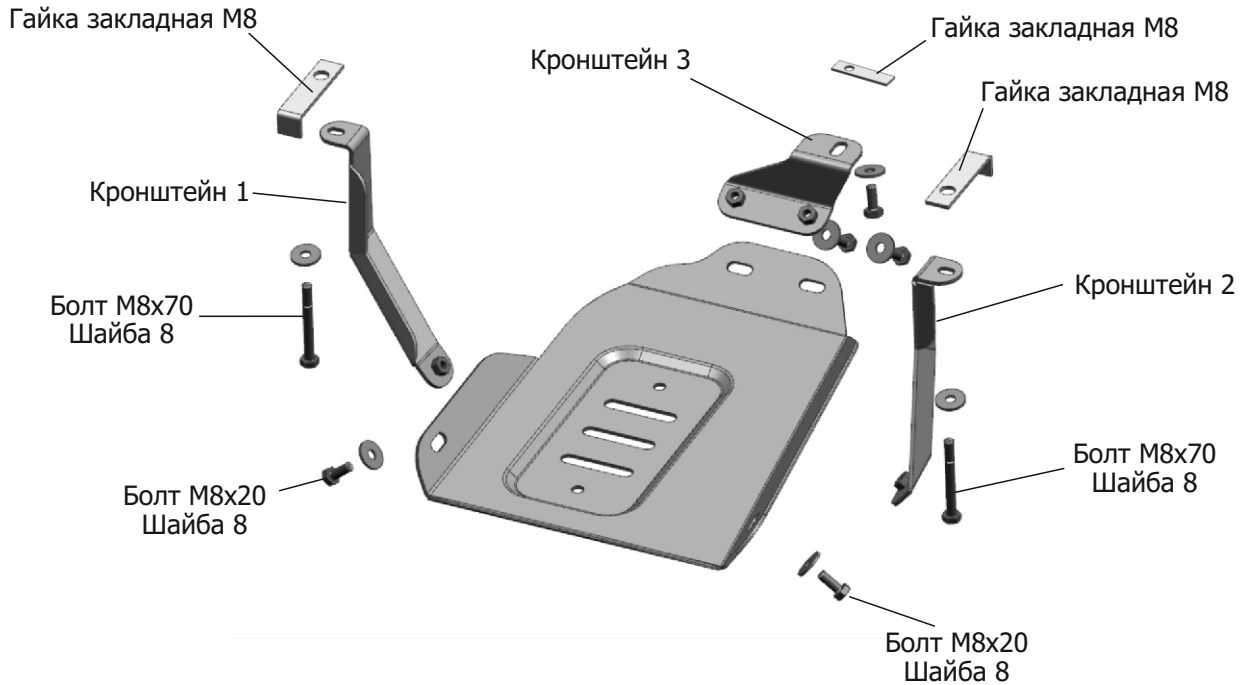


МАРКА	МОДЕЛЬ	ГОД ВЫПУСКА	ОБЪЕМ ДВИГАТЕЛЯ	ТИП КПП	ТИП ПРИВОДА
КИА	Sorento	2020-	2.2d; 2.5i	АКПП	ПОЛНЫЙ



### Инструкция по установке:

1. Установить сверху на подрамник закладные гайки М8 над отверстиями (А)
2. С помощью болтов М8х70 и шайб 8 закрепить кронштейны 1 и 2 к установленным закладным гайкам.
3. Установить закладную гайку М8 в подрамник за редуктором (Б), закрепить к ней кронштейн 3 болтом М8х20 и шайбой 8.
4. К установленным кронштейнам закрепить защиту редуктора болтами М8х20 и шайбами 8.
5. Затянуть все болты с необходимым усилием.

### Состав изделия:

Наименование	Кол-во	Момент затяжки
Болт М8х20	5 шт.	24 Нм
Болт М8х70	2 шт.	24 Нм
Шайба 8	7 шт.	
Защита	1 шт.	
Закладная гайка М8	2 шт.	
Закладная гайка М8	1 шт.	
Кронштейн 1	1 шт.	
Кронштейн 2	1 шт.	
Кронштейн 3	1 шт.	

Производитель вправе вносить изменения в конструкцию защиты.

Техническая поддержка: e-mail: [supp@rivalauto.com](mailto:supp@rivalauto.com); Телефон: 8-800-555-60-43