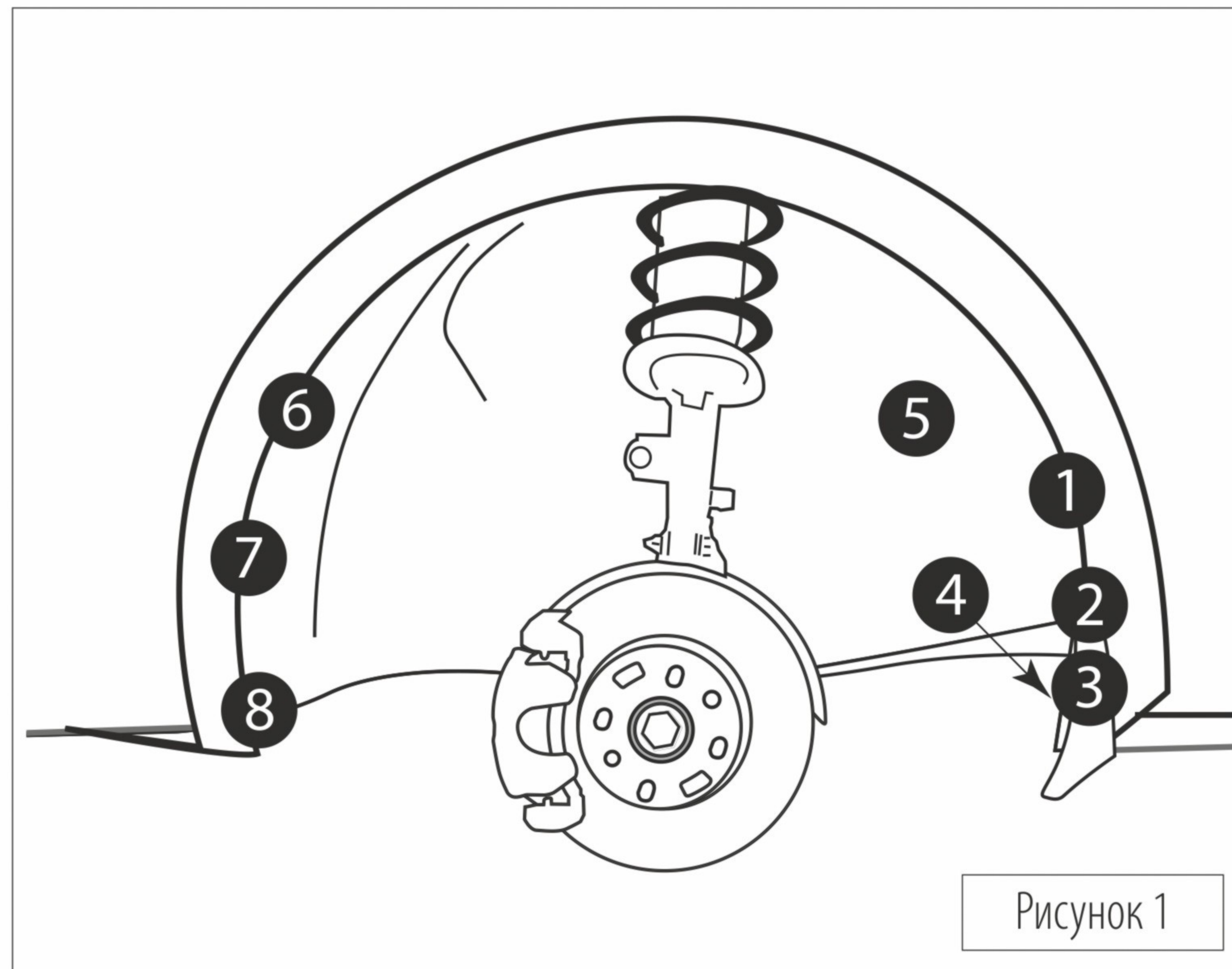


Инструкция

по установке подкрылков



Снять колесо.

Демонтировать штатные крепежные элементы в точках, отмеченных черными кругами на рисунке 1.

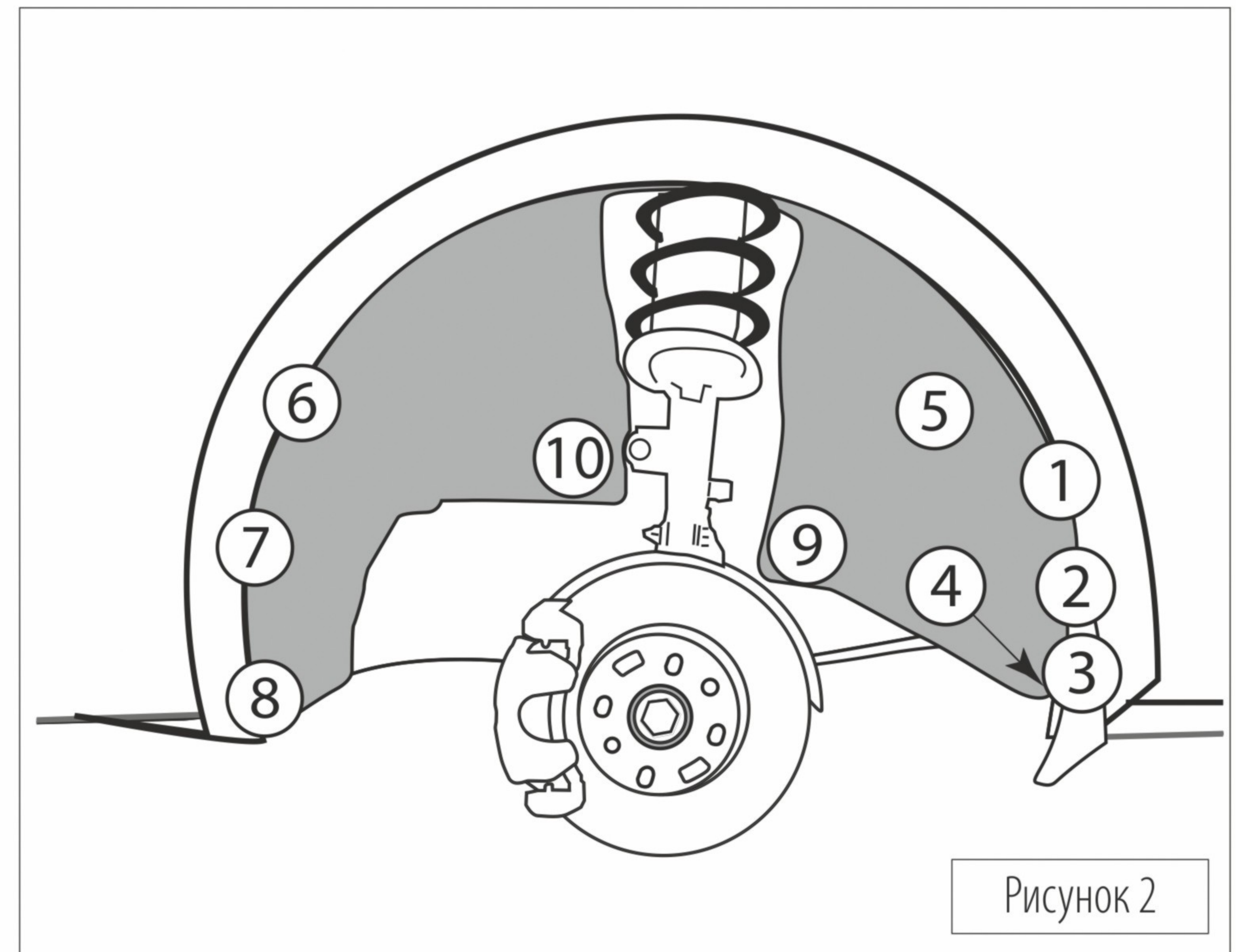
Установить подкрылок в арку.

Заправить кромку подкрылка за кромку крыла и бампера.

Совместить крепежные места со штатными элементами крепления (отмече-

Kia Rio (FL2015)

передний правый / передний левый



ны белыми кругами на рисунке 2).

Зафиксировать подкрылок, используя элементы штатного крепежа соблюдая последовательность, указанную на рисунке 2 в кругах белого цвета.

Установить саморезы из комплекта в точки 9 и 10.

Установить колесо (момент затяжки болтов смотри в руководстве по ремонту автомобиля).



WWW.RIVALAUTO.COM