



## ВНИМАНИЕ!

До начала работ внимательно прочитайте данное руководство и четко следуйте указаниям, изложенным в нем!

Гарантия действительна только при строгом соблюдении технологии установки!

# Инструкция

по установке передних брызговиков на автомобиль TOYOTA CAMRY 2018.

## Используемый инструмент.



Время монтажа  
10 минут



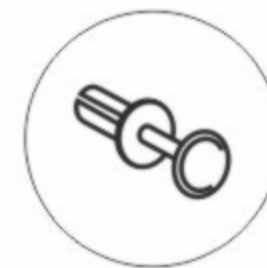
Балонный  
ключ



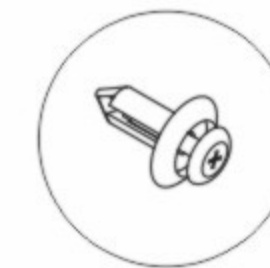
Шуруверт  
с крестообразной  
насадкой и сверлом Ø8 мм



Гаечный ключ

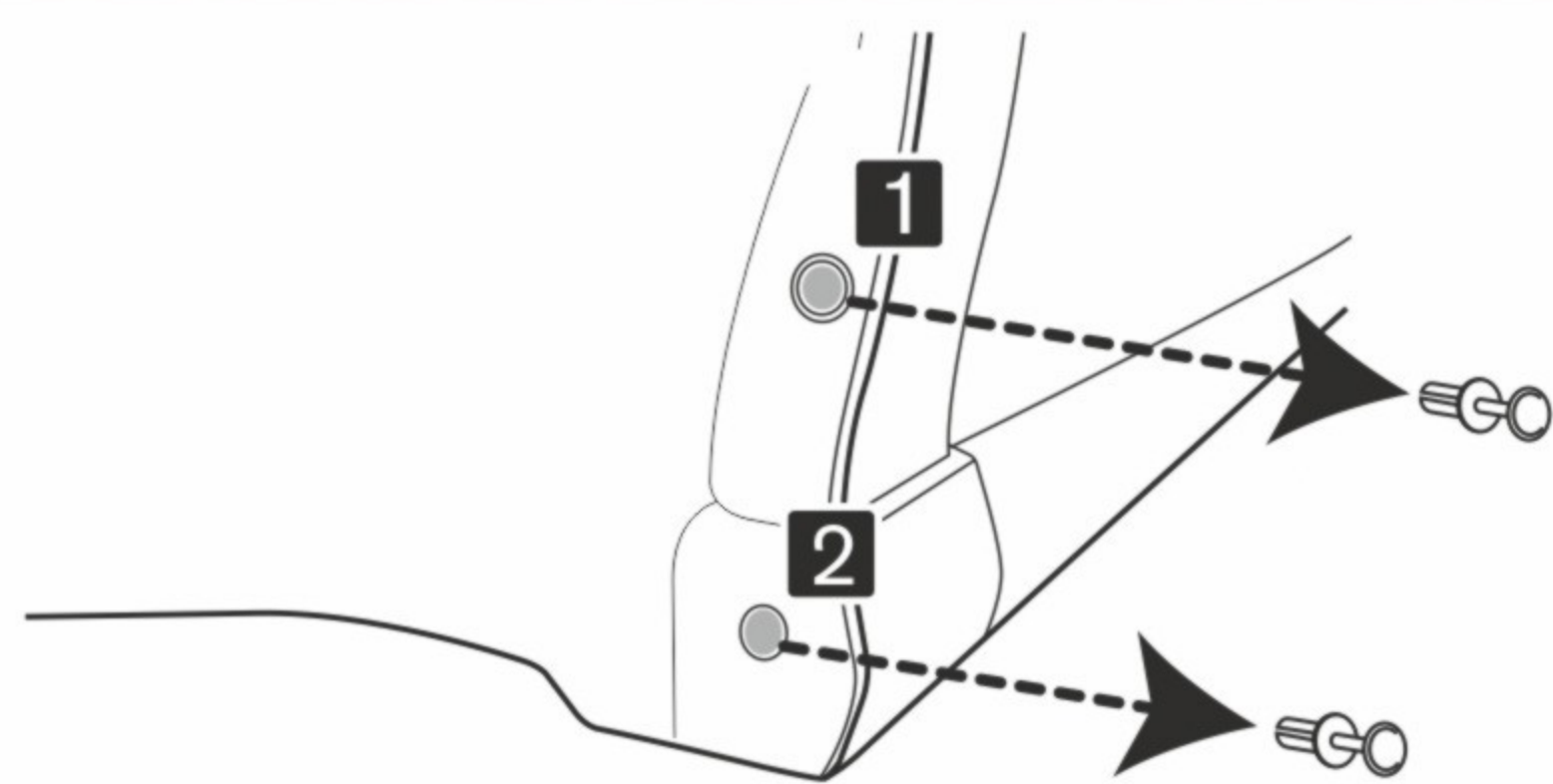


Пластиковый  
фиксатор  
из комплекта



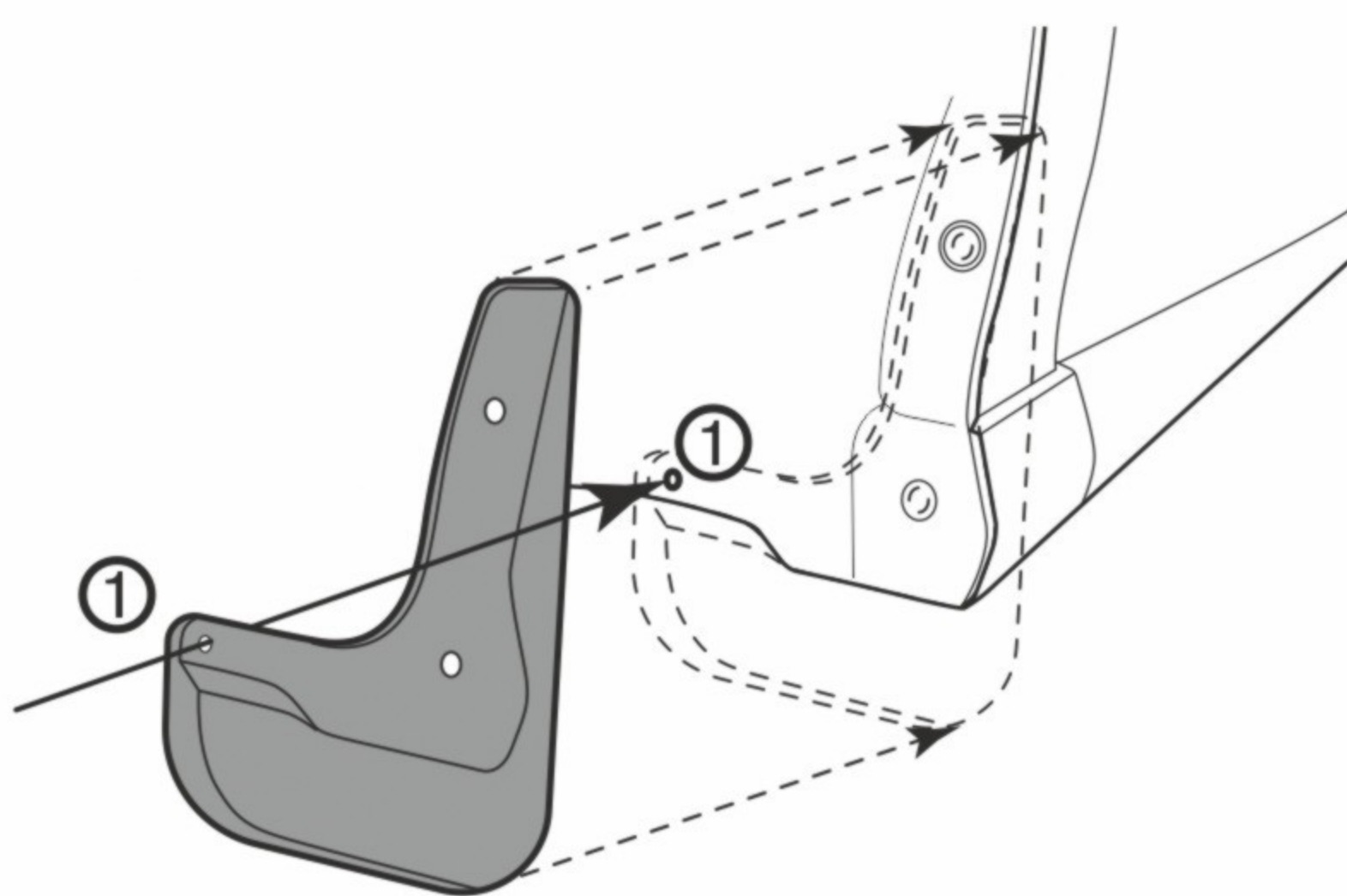
Пластиковый  
фиксатор с резьбой  
из комплекта поставки

1



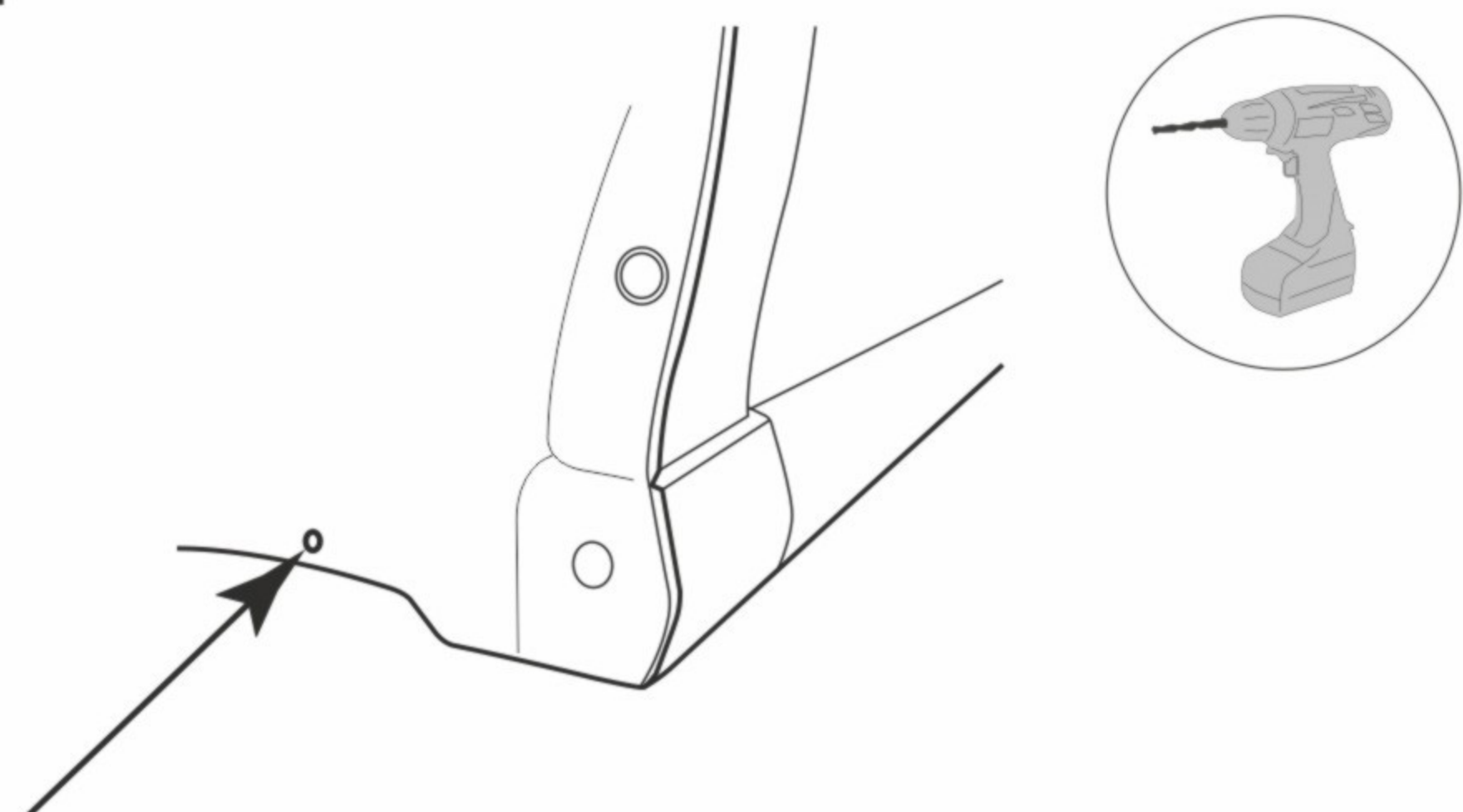
Произведите демонтаж штатных элементов фиксации.

2



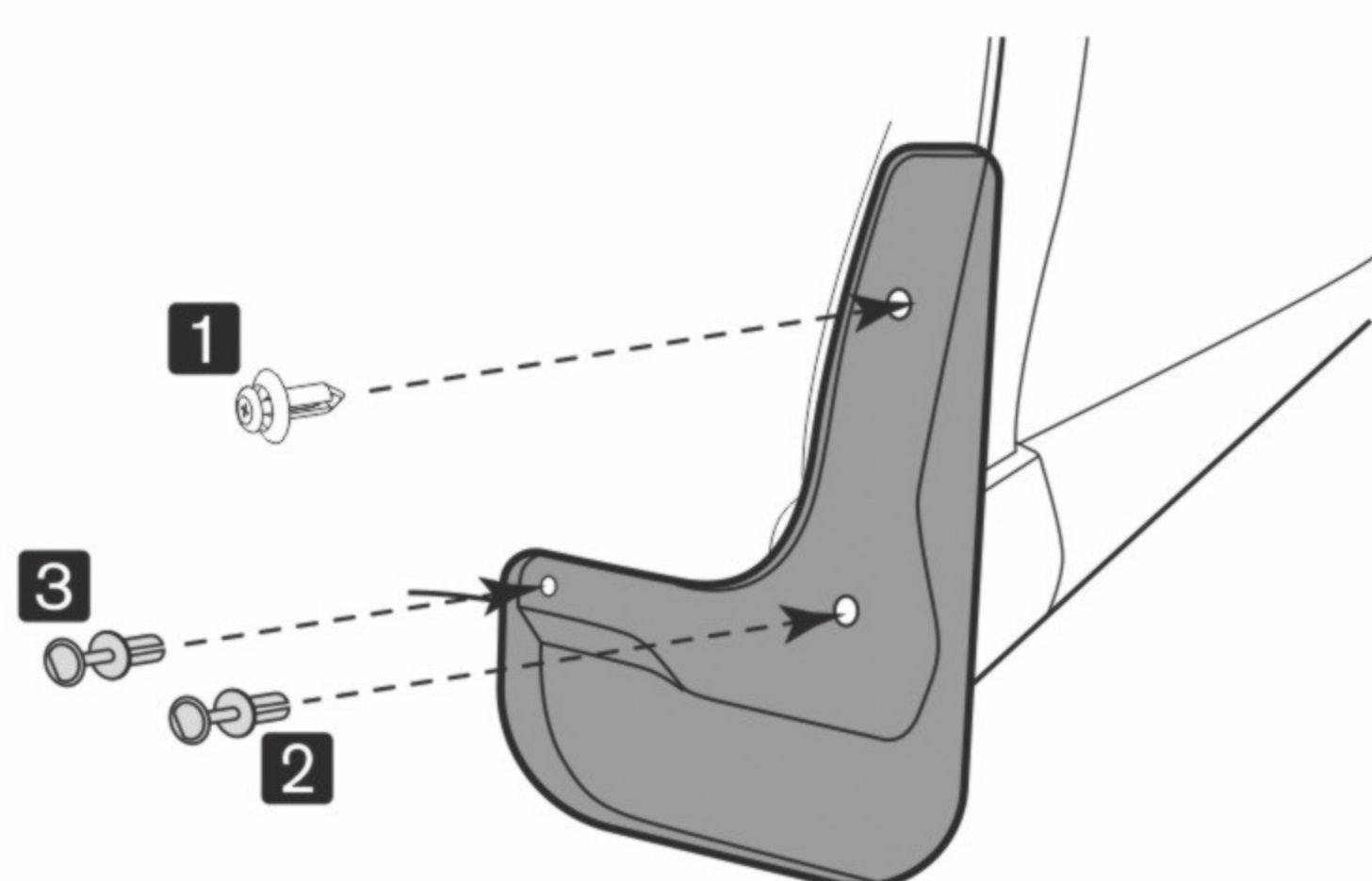
Произведите визуальную примерку, приложив изделие к месту планируемой установки. Согласно отверстию 1 на брызговике, отметьте точку для сверления в колесной арке.

3



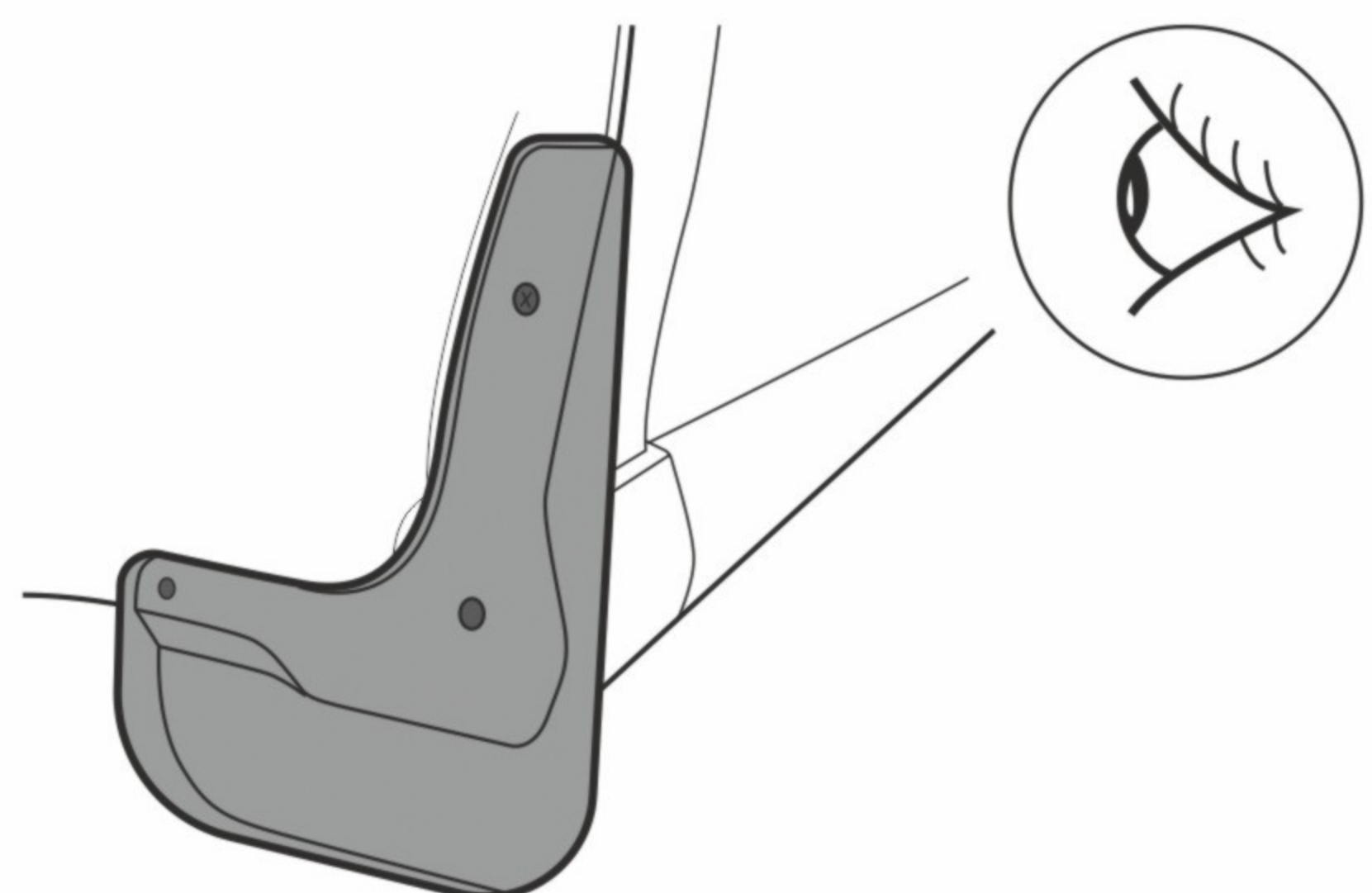
Используя сверло Ø 8 мм, просверлите отверстие в отмеченном месте.

4



Установите пластиковый фиксатор с резьбой из комплекта поставки в точку 1. В точке 2 установите штатный элемент фиксации, демонтированный в шаге 1. В точке 3 установите пластиковый фиксатор из комплекта поставки.

5



Проверьте надежность монтажа изделия и убедитесь, что оно плотно примыкает к месту установки.



Аналогичную последовательность действий выполните для установки другого брызговика.