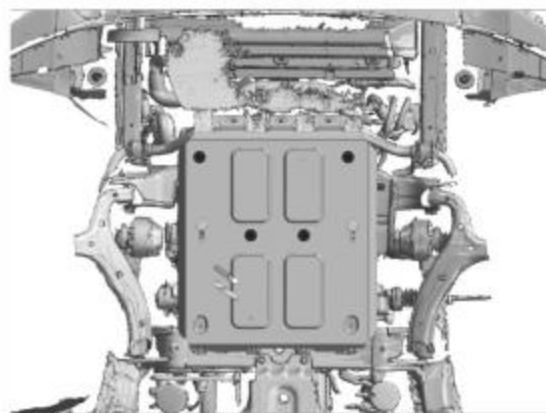
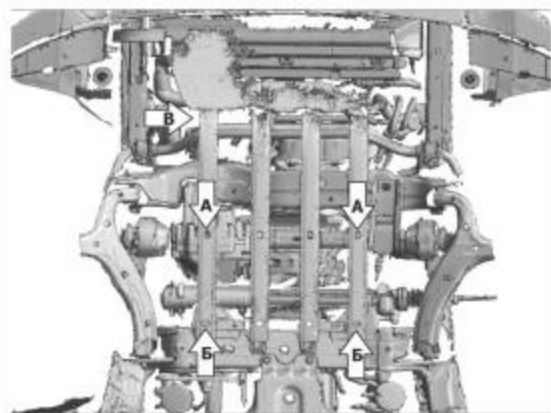
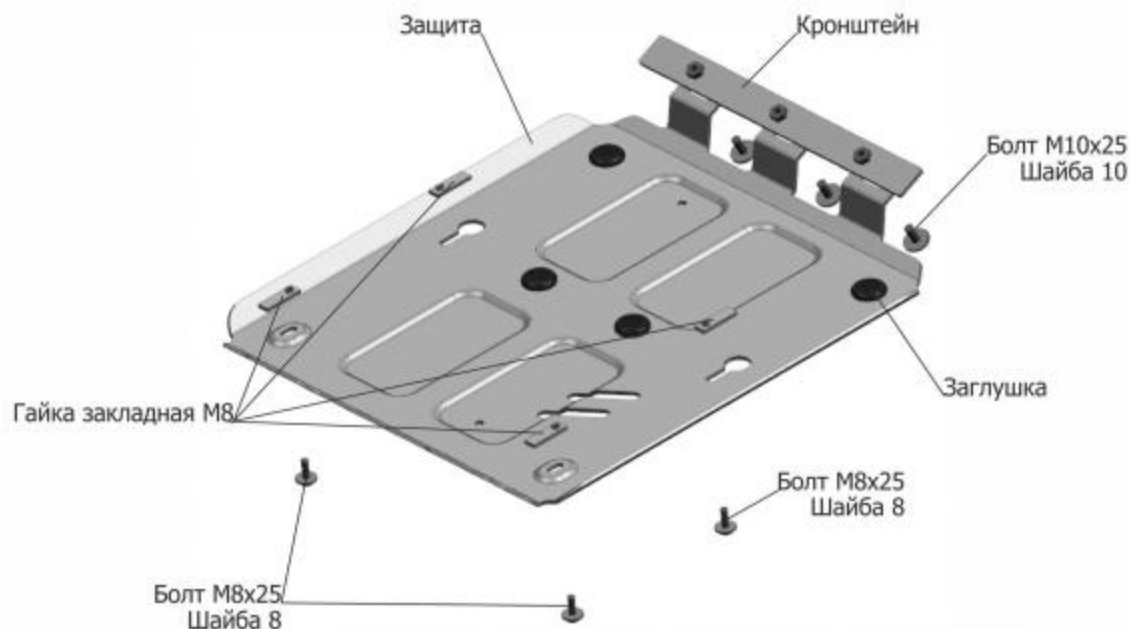


| МАРКА | МОДЕЛЬ | ГОД ВЫПУСКА | ОБЪЕМ ДВИГАТЕЛЯ | ТИП КПП | ТИП ПРИВОДА |
|------------|--------|-------------|-----------------|------------|-------------|
| Volkswagen | Amarok | 2016- | 2.0d; 3.0d | МКПП; АКПП | ПОЛНЫЙ |



Инструкция по установке:

1. Защита устанавливается на штатную защиту.
2. Установить гайки закладные М8 в отверстия (А) и вкрутить болты М8х25 на 2-3 оборота.
3. Установить гайки закладные М8 в отверстия (Б).
4. Установить кронштейн над штатной защитой в месте (В).
5. Установить защиту: среднюю часть защиты завести на установленные болты М8х25 над отверстием (А), переднюю часть закрепить к кронштейну болтами М10х25, заднюю часть закрепить болтами М8х25 к установленным закладным над отверстиями(Б).
6. Затянуть болты с необходимым усилием.

Состав изделия:

| Наименование | Кол-во | Момент затяжки |
|--------------------|--------|----------------|
| Болт М8х25 | 4 шт. | 24.0 Нм |
| Болт М10х25 | 3 шт. | 49.0 Нм |
| Шайба 8 | 4 шт. | |
| Шайба 10 | 3 шт. | |
| Защита | 1 шт. | |
| Гайка закладная М8 | 4 шт. | |
| Заглушка | 4 шт. | |
| Кронштейн | 1 шт. | |