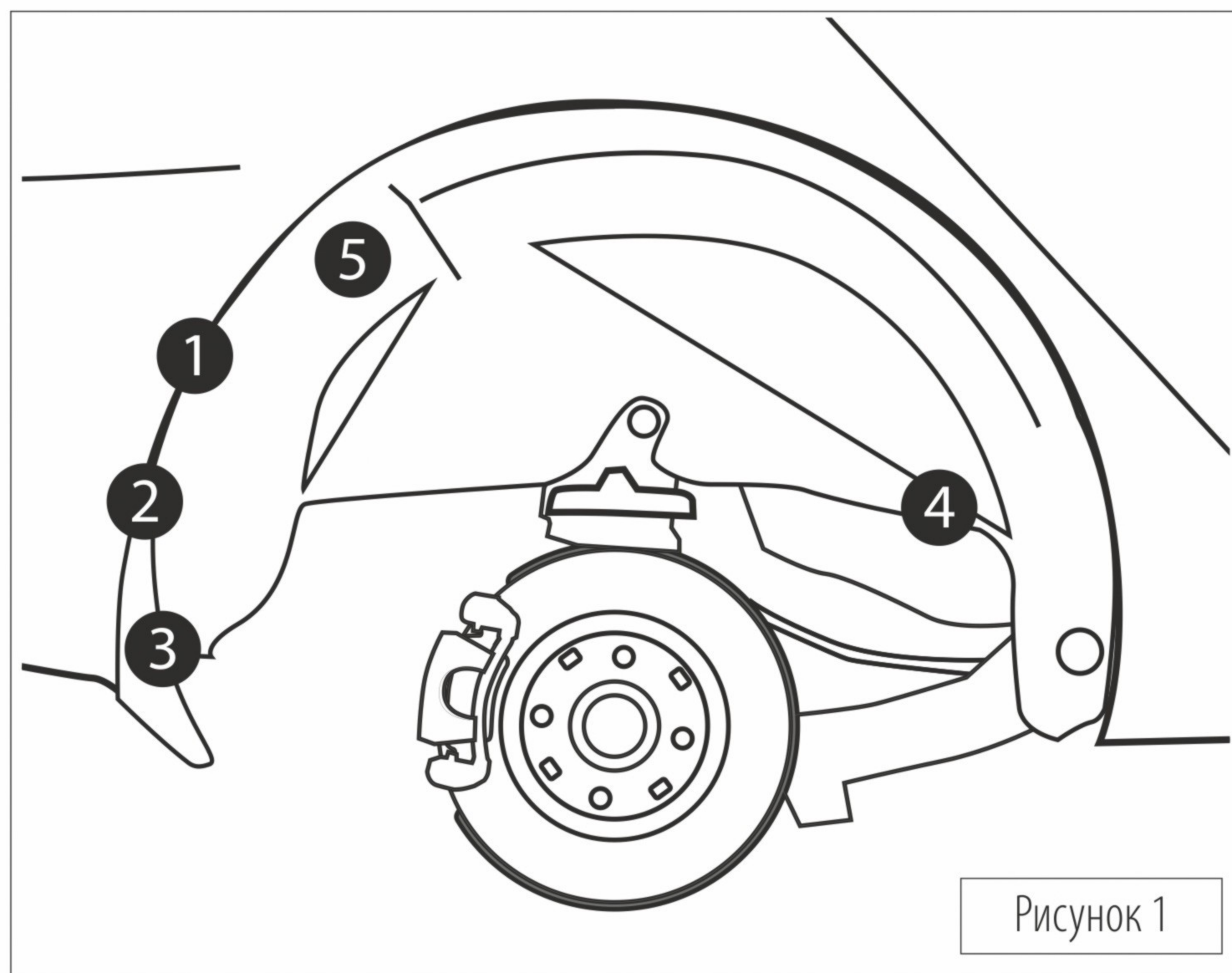


# Инструкция

по установке подкрылков



Снять колесо.

Демонтировать штатные крепежные элементы в точках, отмеченных черными кругами на рисунке 1.

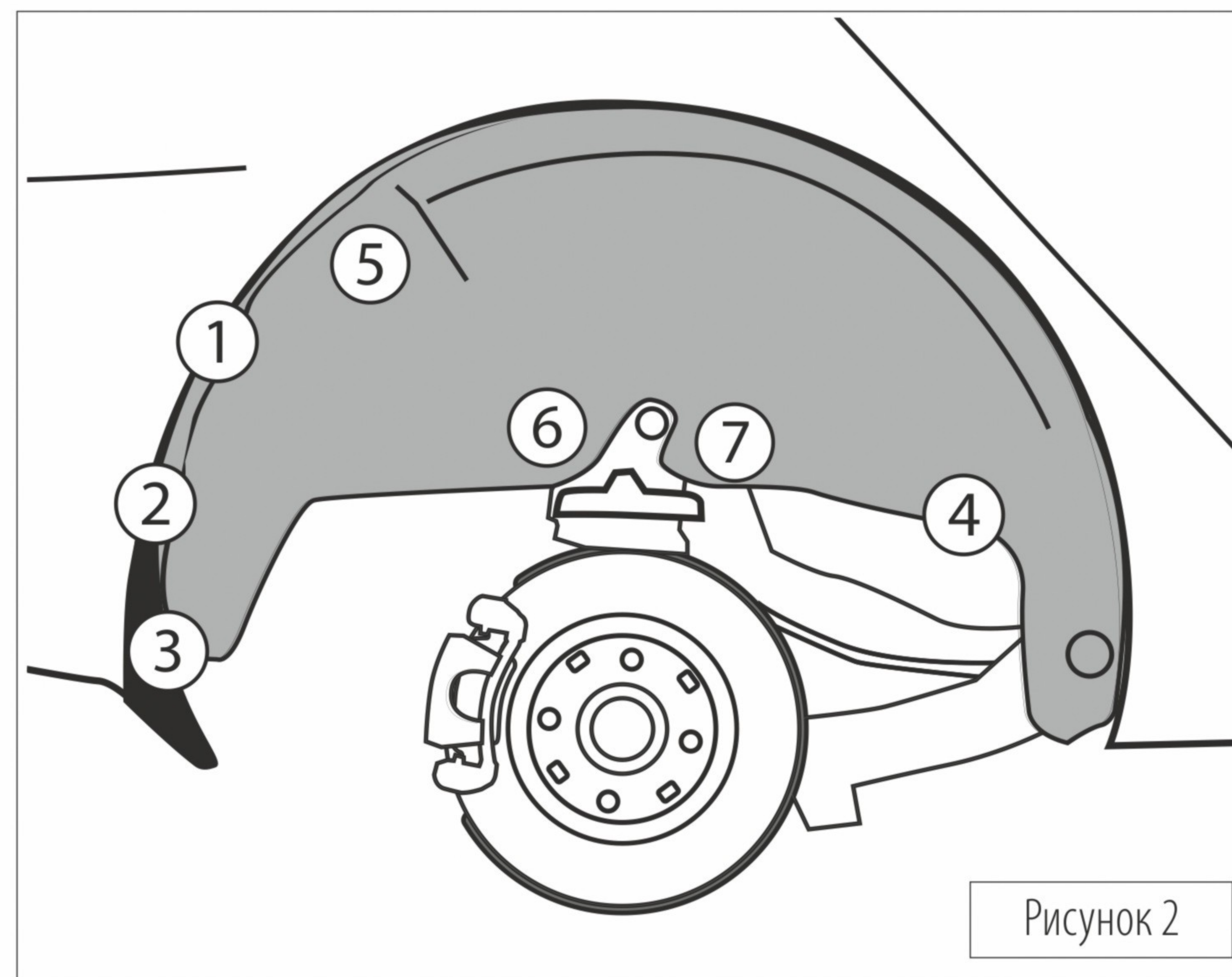
Установить подкрылок в арку.

Заправить кромку подкрылка за кромку крыла и бампера.

Совместить крепежные места со штатными элементами крепления (отмечены белыми кругами на рисунке 2).

Hyundai Solaris (FL2015)

задний правый / задний левый



Зафиксировать подкрылок, используя элементы штатного крепежа соблюдая последовательность, указанную на рисунке 2 в кругах белого цвета.

Установить гайку и шайбу из комплекта поставки в точке 5 (на место снятой пластиковой заглушки)

Установить саморезы из комплекта в точки 6 и 7.

Установить колесо (момент затяжки болтов смотри в руководстве по ремонту автомобиля).



WWW.RIVALAUTO.COM