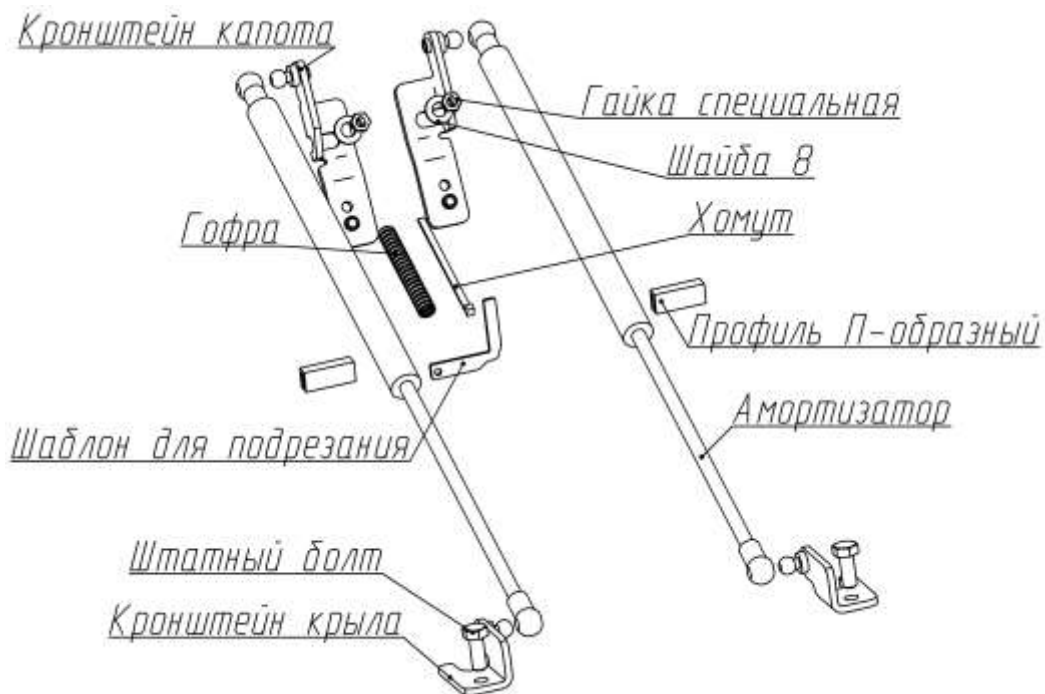


КОМПЛЕКТАЦИЯ

Амортизатор 880018..... 2 шт.	Шаблон для подрезания..... 1 шт.
Кронштейн крыла..... 2 шт.	Профиль П-образный..... 2 шт.
Кронштейн капота..... 2 шт.	Гофра.....1 шт.
Гайка специальная..... 2 шт.	Хомут.....1 шт.
Шайба 8.....2 шт.	Инструкция по установке.....1 шт.

Схема установки



Руководство по установке

Амортизаторы капота

Lada Vesta Седан I (2015-09.2017);

Артикул: ULAVES011



УСТАНОВКА



Рис.1

1. Торцевой головкой №13 выкрутить штатный болт крепления крыла, (Рис.1).



Рис.2

2. Установить кронштейн крыла. Сдвинуть кронштейн до упора вглубь моторного отсека. Затянуть штатный болт торцевой головкой №13 с усилием 23 Нм, (Рис.2)



Рис.3

3. Торцевой головкой №10 открутить верхнюю гайку крепления капота. Удалить хомут фиксации трубки стеклоомывателя, (Рис.3).



Рис.4

4. Установить кронштейн, зафиксировав его гайкой специальной с шайбой 8. Прижать кронштейн к ребру жесткости петли и сдвинуть до упора вниз (к лобовому стеклу). Затянуть гайку специальной торцевой головкой №10 с усилием 9 Нм. Уложить трубку стеклоомывателя в гофру, зафиксировать гофру хомутом к кронштейну, (Рис.4).



Рис.5

5. Приложить шаблон для подрезания с внутренней стороны резинового уплотнителя, как показано на Рис.5 и вырезать заштрихованную часть.



Рис.6

6. Прикрыть линию реза П-образным резиновым профилем, (Рис.6).



Рис.7

7. Аналогично установить крепления на другую сторону автомобиля.

8. Прокачать амортизаторы (упереть в пол штоком вниз, 5 раз полностью сжать и отпустить).

9. Убрать штатный упор. Защелкнуть фитинги амортизаторов на шарниры. Амортизаторы устанавливаются штоком к крылу (Рис.7).

10. Проверить сохранение заводских зазоров между капотом и крыльями. При необходимости отрегулировать.

ВНИМАНИЕ! НЕСОБЛЮДЕНИЕ ИНСТРУКЦИИ МОЖЕТ ПРИВЕСТИ К НЕКОРРЕКТНОЙ РАБОТЕ АМОРТИЗАТОРОВ И ПОВРЕЖДЕНИЮ АВТОМОБИЛЯ!