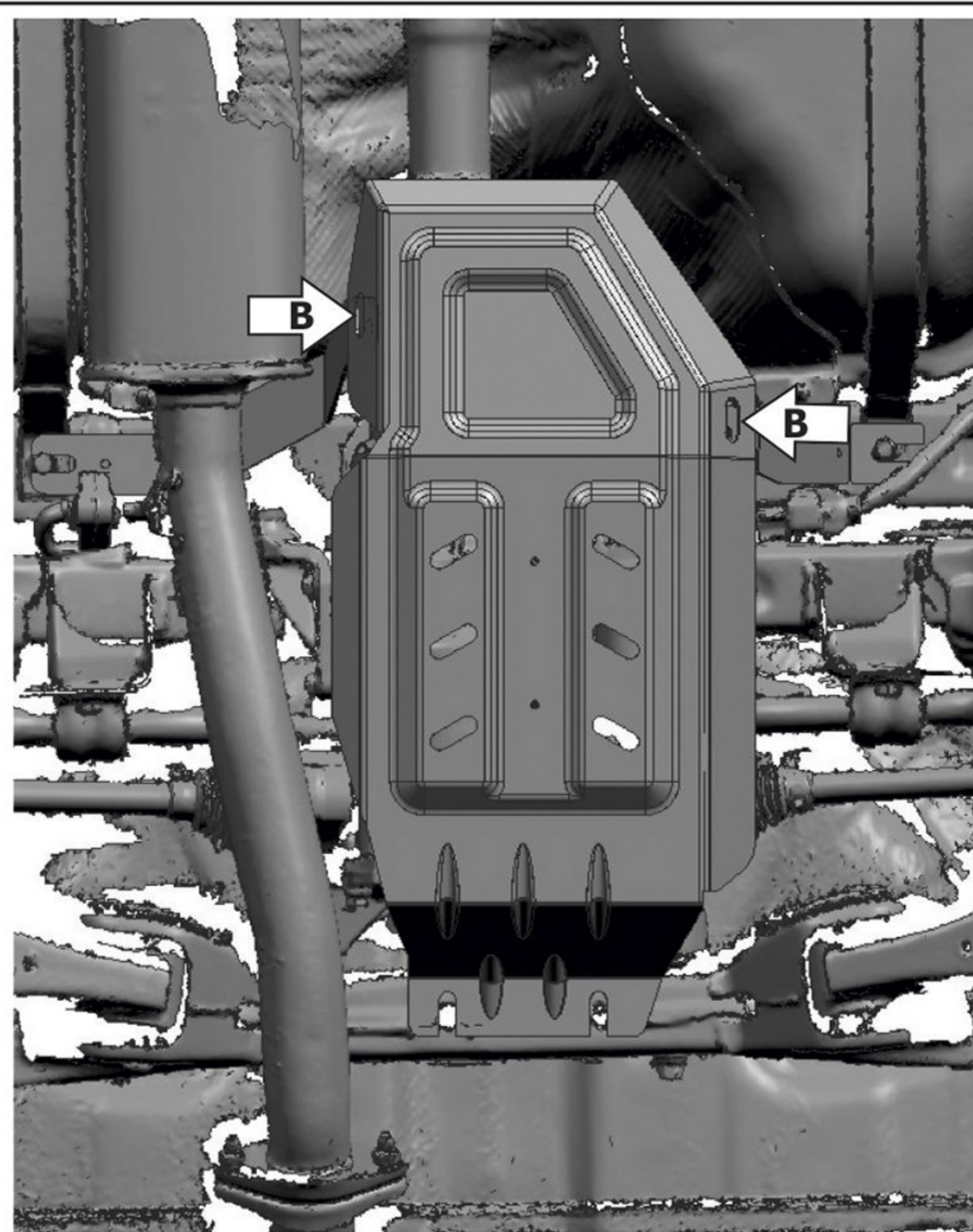
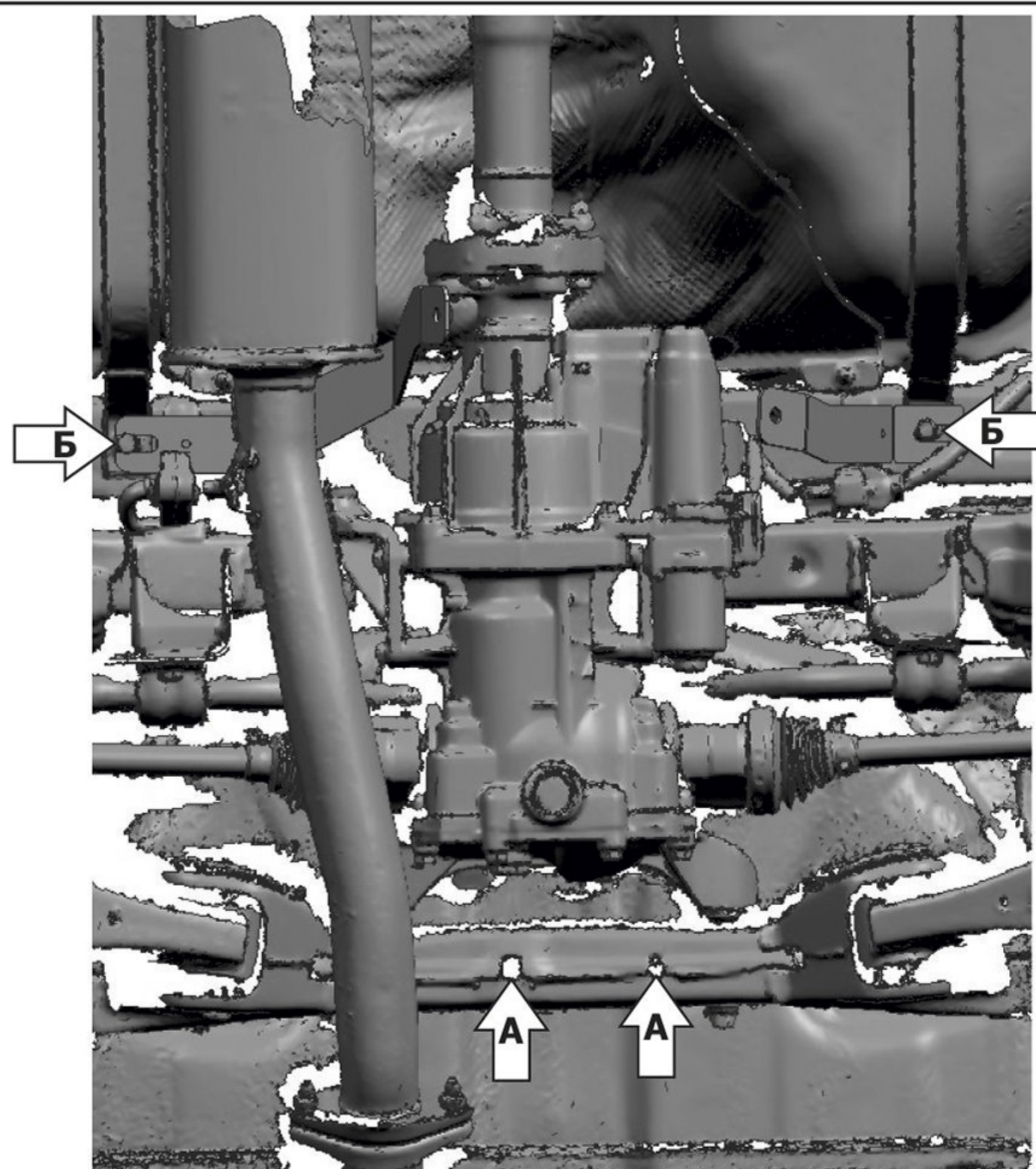
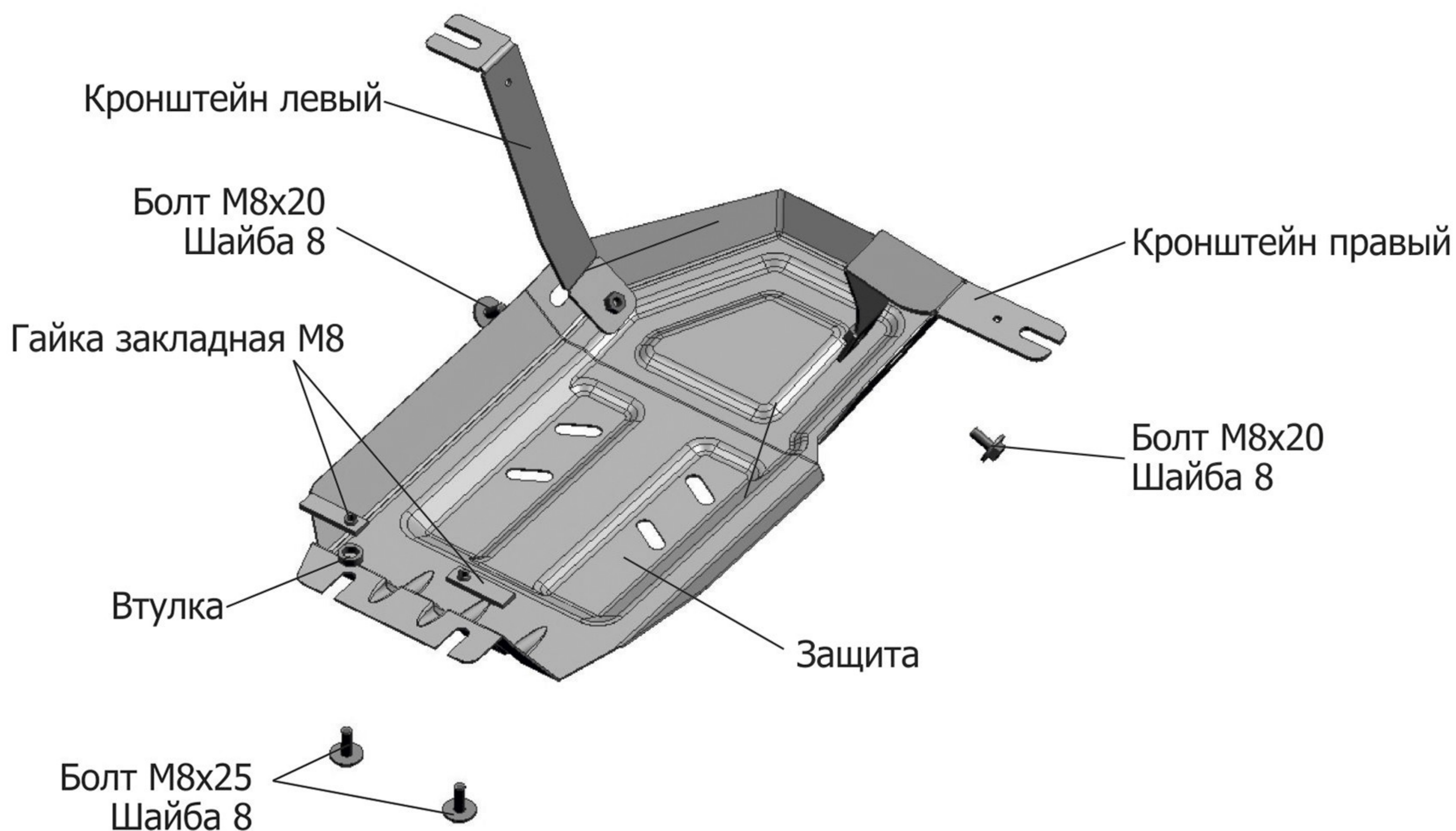


| МАРКА | МОДЕЛЬ | ГОД ВЫПУСКА | ОБЪЕМ ДВИГАТЕЛЯ | ТИП КПП | ТИП ПРИВОДА |
|---------|----------|-------------|--------------------------|---------|-------------|
| Hyundai | Tucson | 2015-2018 | 1.6T(177hp);2.0;2.2d | VCE | ПОЛНЫЙ |
| Hyundai | Tucson | 2018- | 1.6T(177hp);2.0;2.2d;2.4 | VCE | ПОЛНЫЙ |
| Kia | Sportage | 2016-2018 | 1.6(177hp);2.0;2.2d | VCE | ПОЛНЫЙ |
| Kia | Sportage | 2018- | 2.0;2.2d | VCE | ПОЛНЫЙ |



Инструкция по установке:

1. Установить гайки закладные M8 над отверстиями (A) в подрамнике редуктора и вкрутить в них болты M8x25 на несколько оборотов. Левый болт вкручивать через втулку.
2. Ослабить штатные болты крепления задней части топливного бака (B) и завести под них кронштейны левый и правый. Не затягивать.
3. Завести заднюю часть защиты редуктора на установленные болты M8x25 (A), переднюю часть крепить болтами M8x20 к установленным кронштейнам (B).
4. Затянуть все резьбовые соединения с необходимым усилием.

Состав изделия:

| Наименование | Кол-во | Момент затяжки |
|--------------------|--------|----------------|
| Гайка закладная M8 | 2 шт | |
| Втулка | 1 шт | |
| Болт M8x20 | 2 шт | 24.0 Нм |
| Болт M8x25 | 2 шт | 24.0 Нм |
| Шайба 8 | 4 шт | |
| Кронштейн левый | 1 шт | |
| Кронштейн правый | 1 шт | |
| Защита | 1 шт | |