



ВНИМАНИЕ!

До начала работ внимательно прочитайте данное руководство и четко следуйте указаниям, изложенным в нем!

Гарантия действительна только при строгом соблюдении технологии установки!

Инструкция

по установке задних брызговиков на автомобиль LADA Vesta SW Cross 2017, LADA Vesta SD Cross 2018

Используемый инструмент.



Время монтажа
10 минут



Балонный
ключ



Пластиковый
фиксатор (Ø8мм)
из комплекта
поставки



Сверло
Ø8 мм

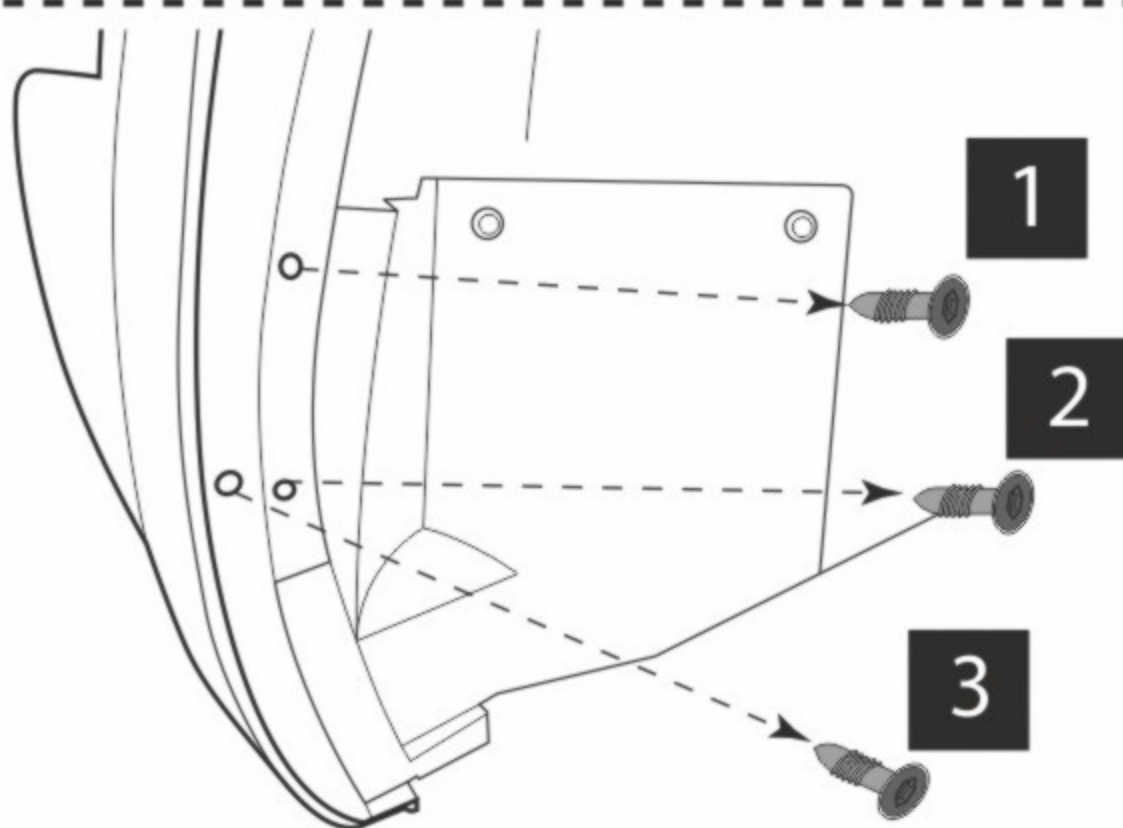


Отвертка
с шестигранной
и крестообразной
насадкой



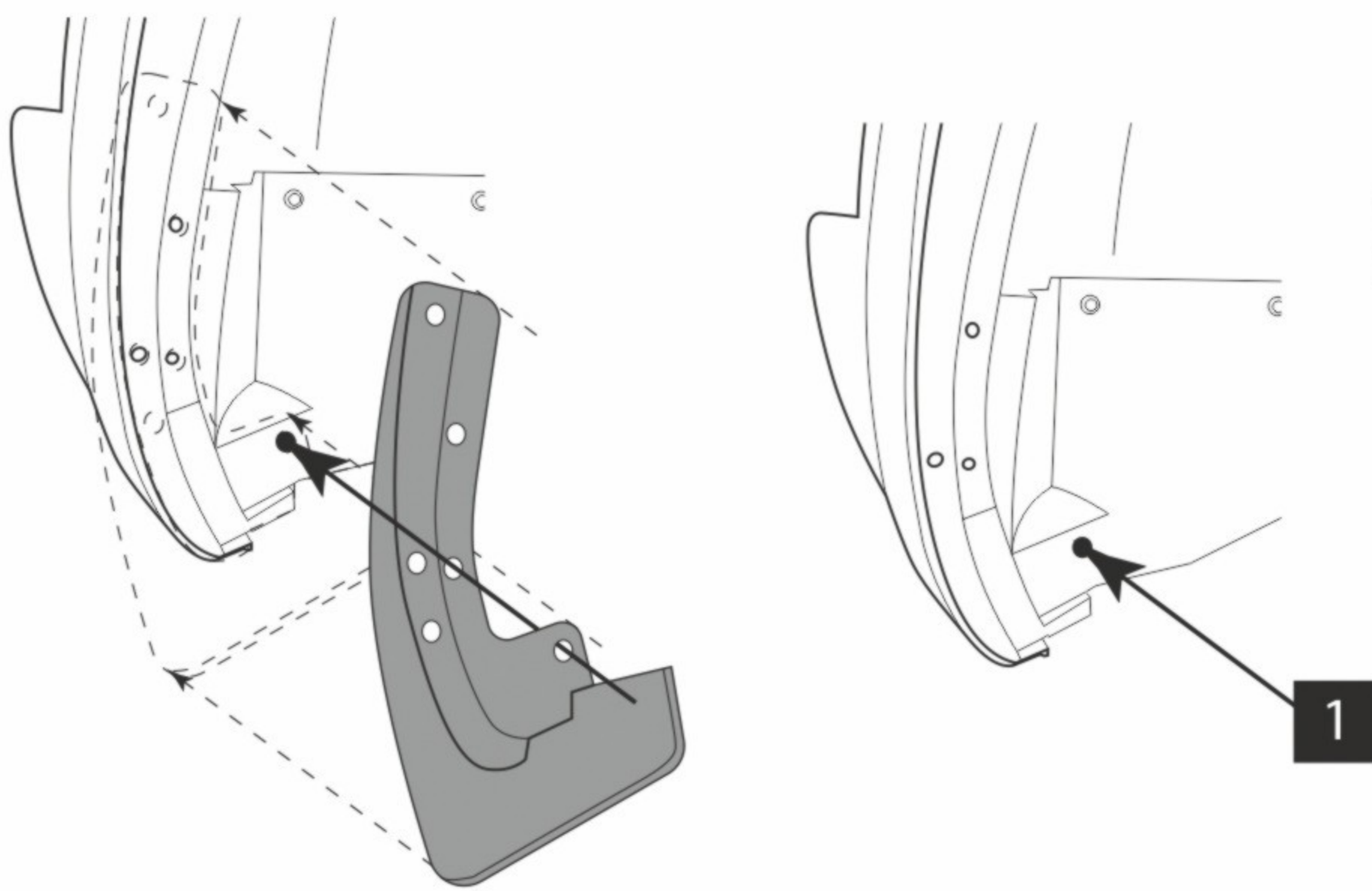
Перед началом монтажа ослабьте колесные болты, используя балонный ключ. Поднимите автомобиль на подъемник или домкрат, открутите болты и снимите колесо.

1



Произвести демонтаж штатного крепежа в точках 1,2 и 3.

2

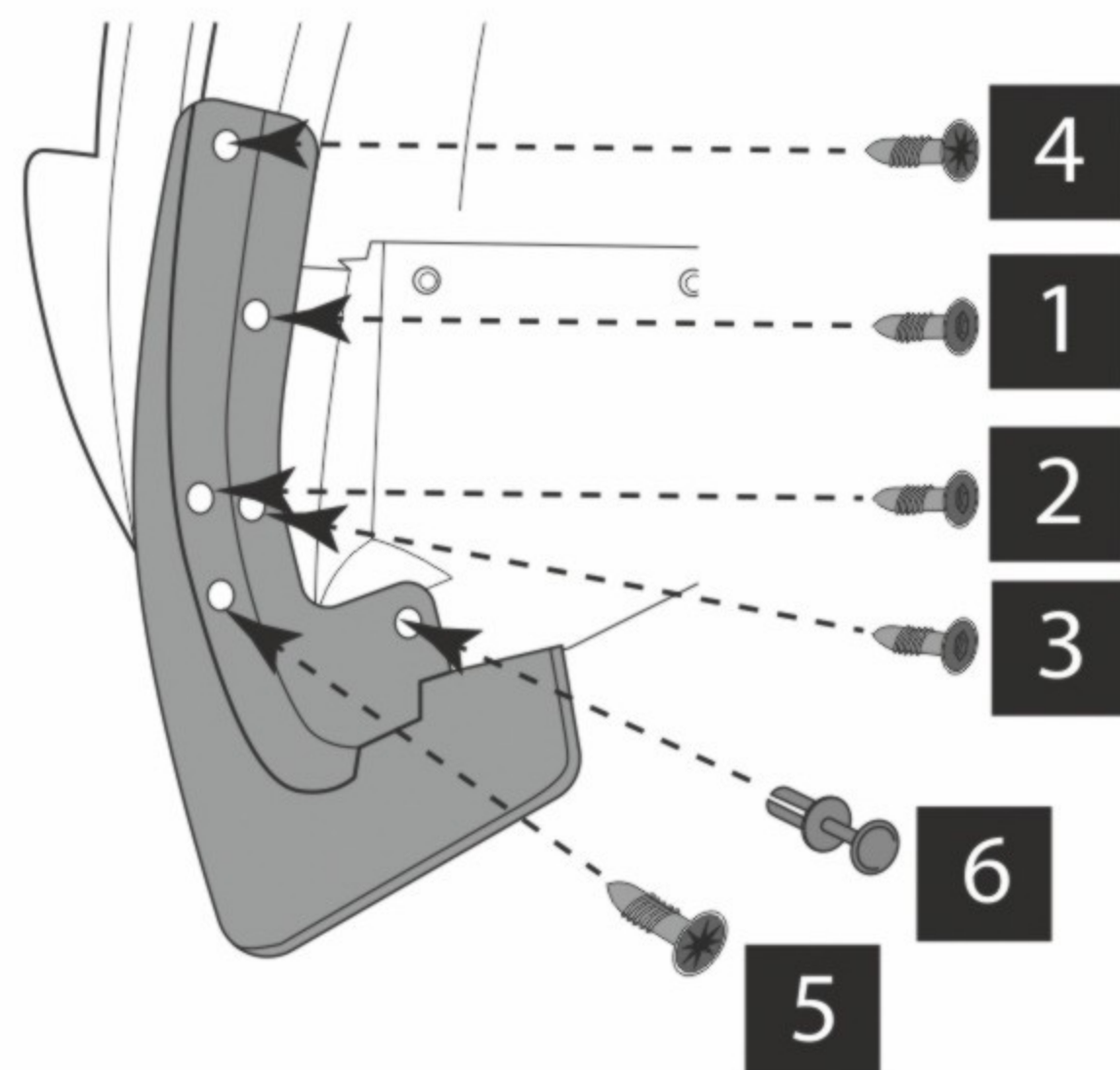


Приложить изделие к месту планируемой установки и произвести визуальный осмотр.

В точке 1 отметить место под сверление в колесной арке.

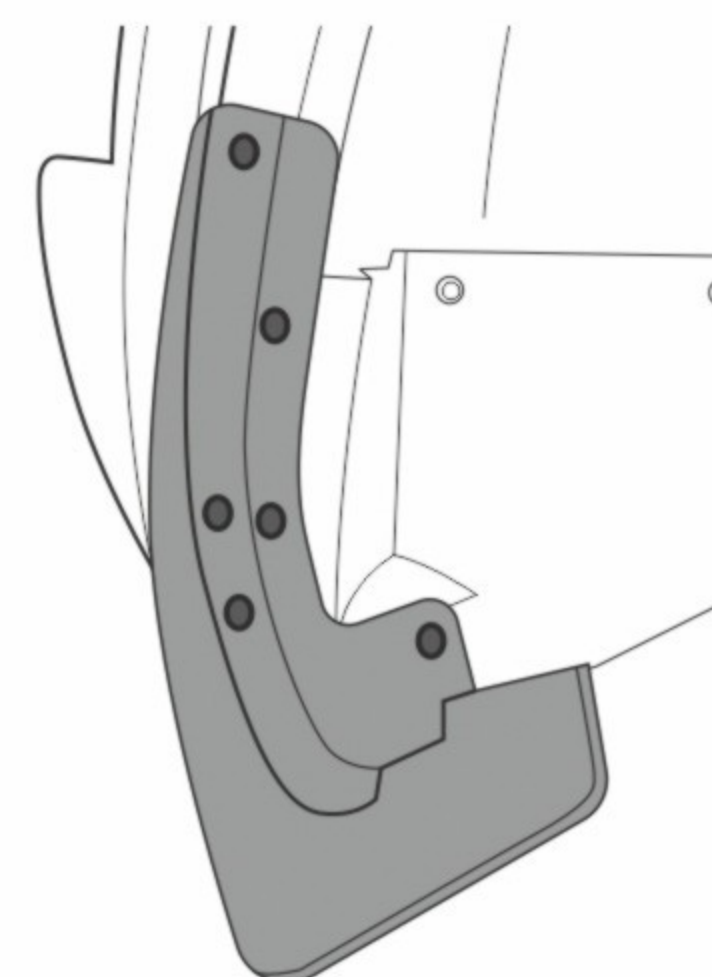
Снять брызговик. Используя сверло Ø 8 мм, просверлить отверстие в колесной арке в точке 1.

3



В точках 1, 2 и 3 установить ранее демонтированный штатный крепеж. В точках 4 и 5 установить саморезы из комплекта поставки. В точку 6 установить пластиковый фиксатор из комплекта поставки.

4



Произведите визуальный осмотр. Проверьте надежность монтажа изделия и убедитесь, что оно плотно примыкает к месту установки.



Аналогичную последовательность действий выполните для установки другого брызговика.