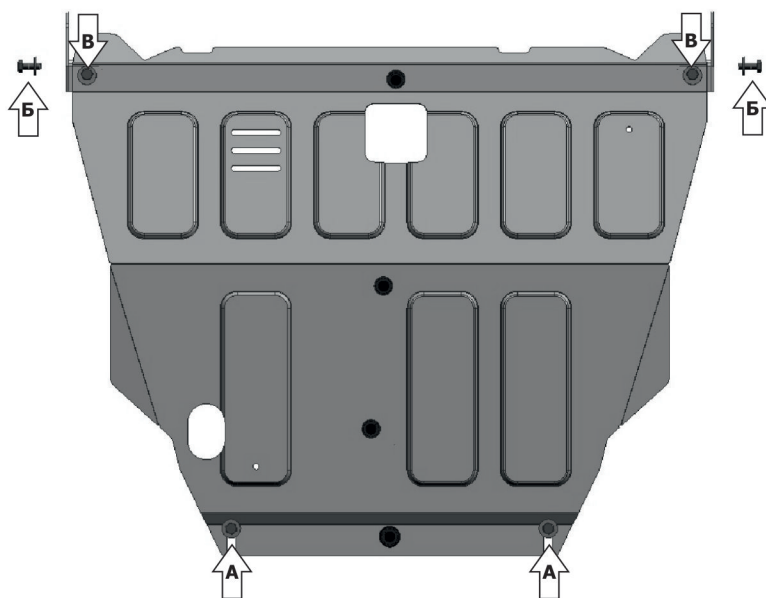
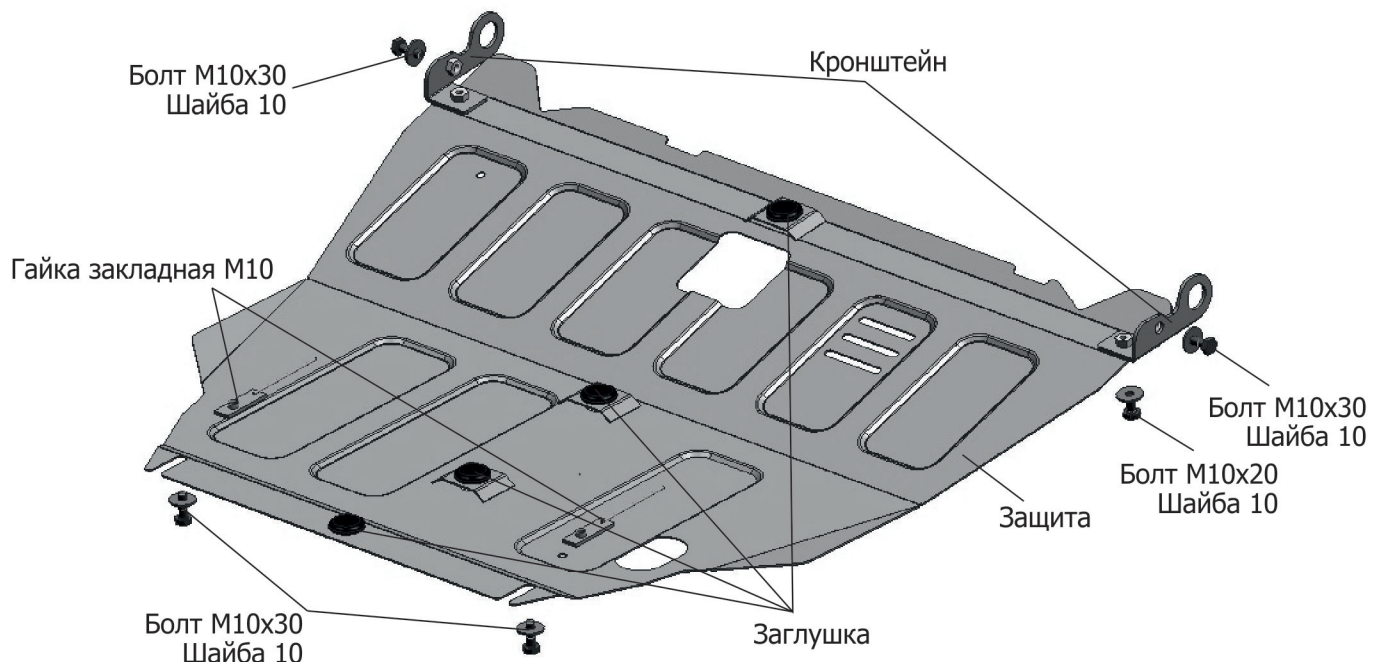


МАРКА	МОДЕЛЬ	ГОД ВЫПУСКА	ОБЪЕМ ДВИГАТЕЛЯ	ТИП КПП	ТИП ПРИВОДА
NISSAN	X-Trail	2000-2007	Все	МКПП; АКПП	ПОЛНЫЙ



Инструкция по установке:

1. Установить гайки закладные в отверстия подрамника и вкрутить в них болты М10х30 на несколько оборотов (А).
2. Кронштейны крепить к буксировочным проушинам автомобиля болтами М10х20 (В).
3. Заднюю часть защиты надеть на установленные болты (А), переднюю часть крепить к кронштейнам болтами М10х20 (В).
4. Затянуть все резьбовые соединения с необходимым усилием.
5. Замена масла возможна на а/м с объемом двигателя 2.0; 2.2; 2.5.

Состав изделия:

Наименование	Кол-во	Момент затяжки
Болт М10х20	2 шт.	47 Нм
Болт М10х30	4 шт.	47 Нм
Шайба 10	6 шт.	
Гайка закладная М10	2 шт.	
Кронштейн	2 шт.	
Защита	1 шт.	
Заглушка	4 шт.	