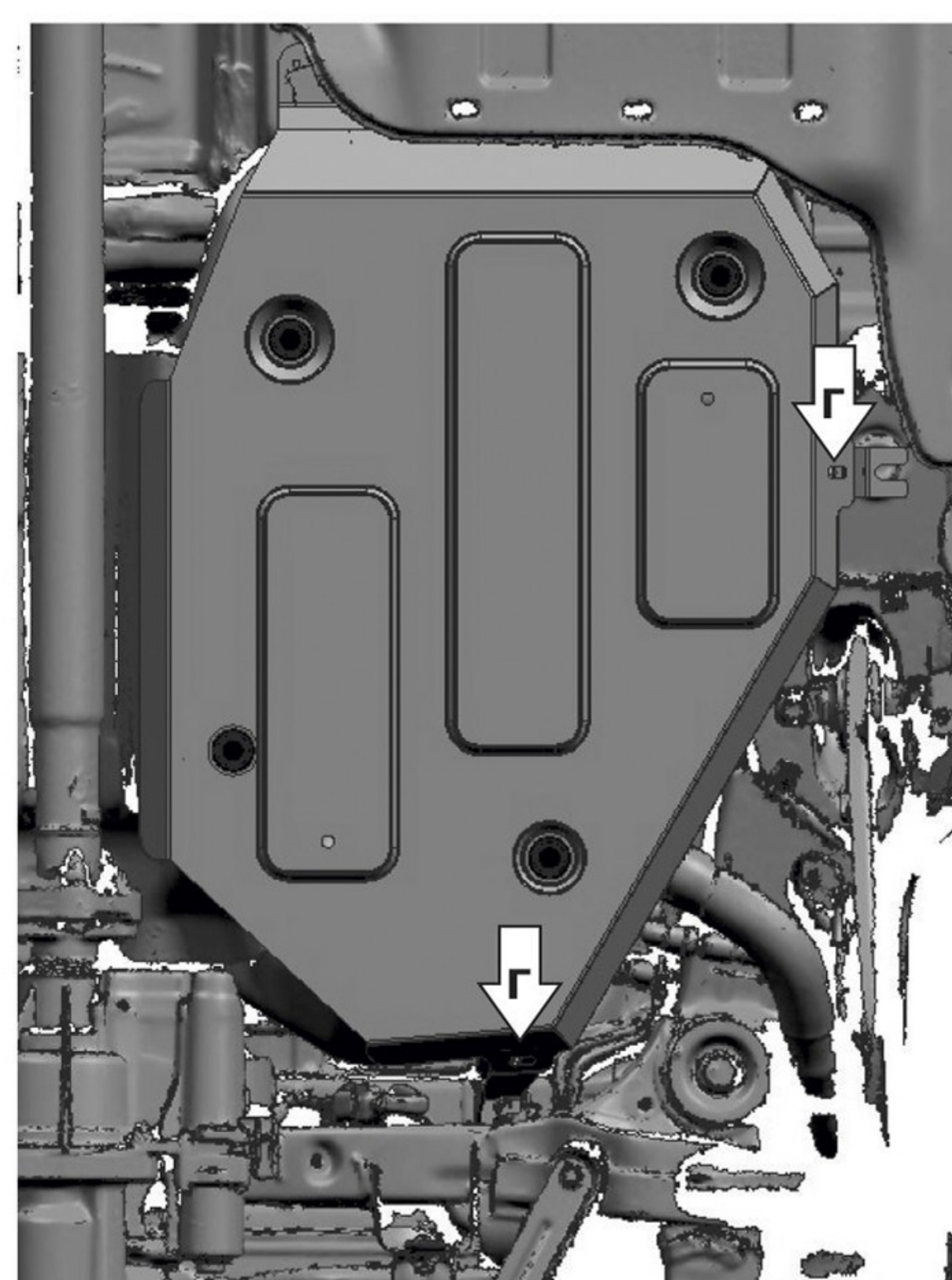
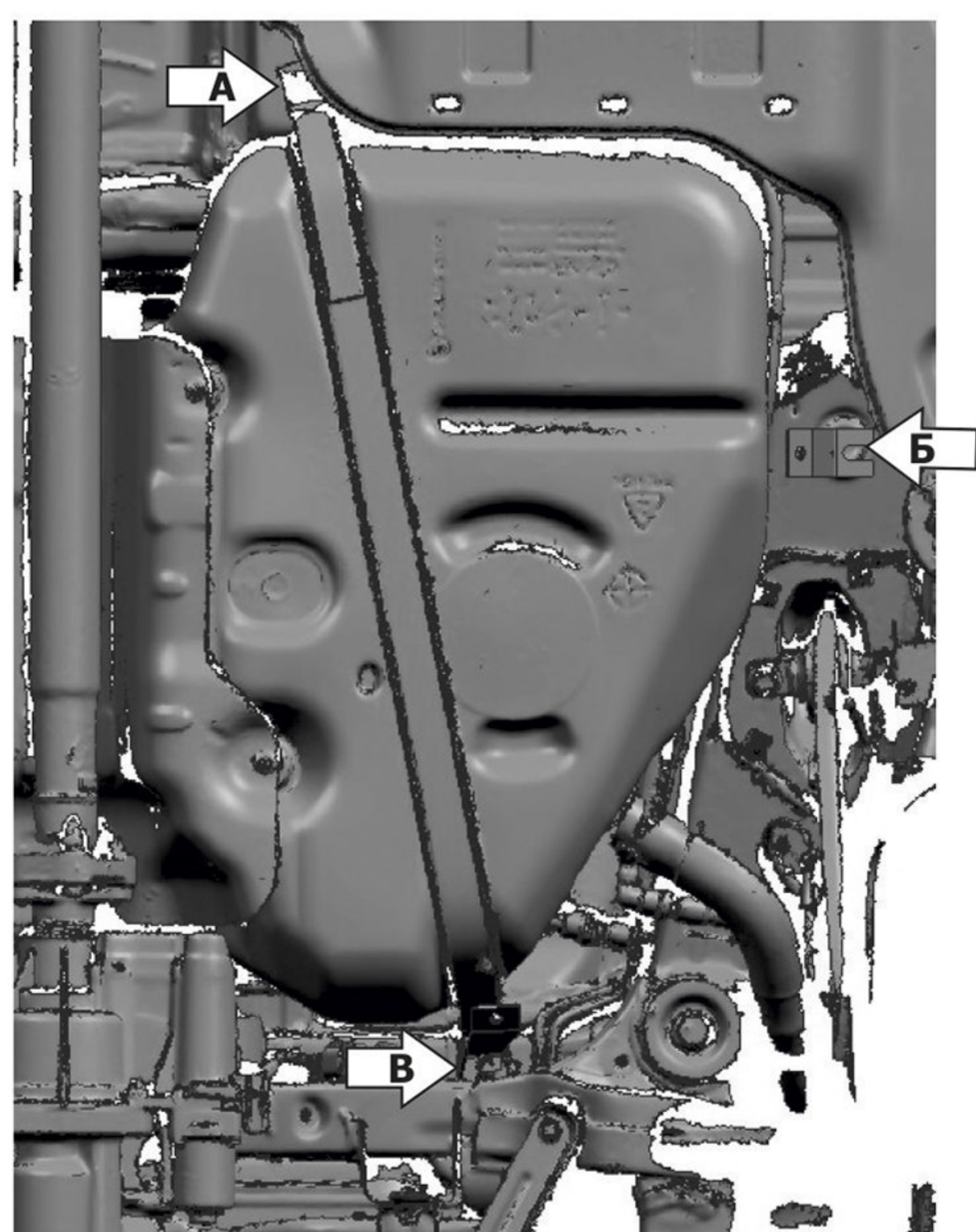
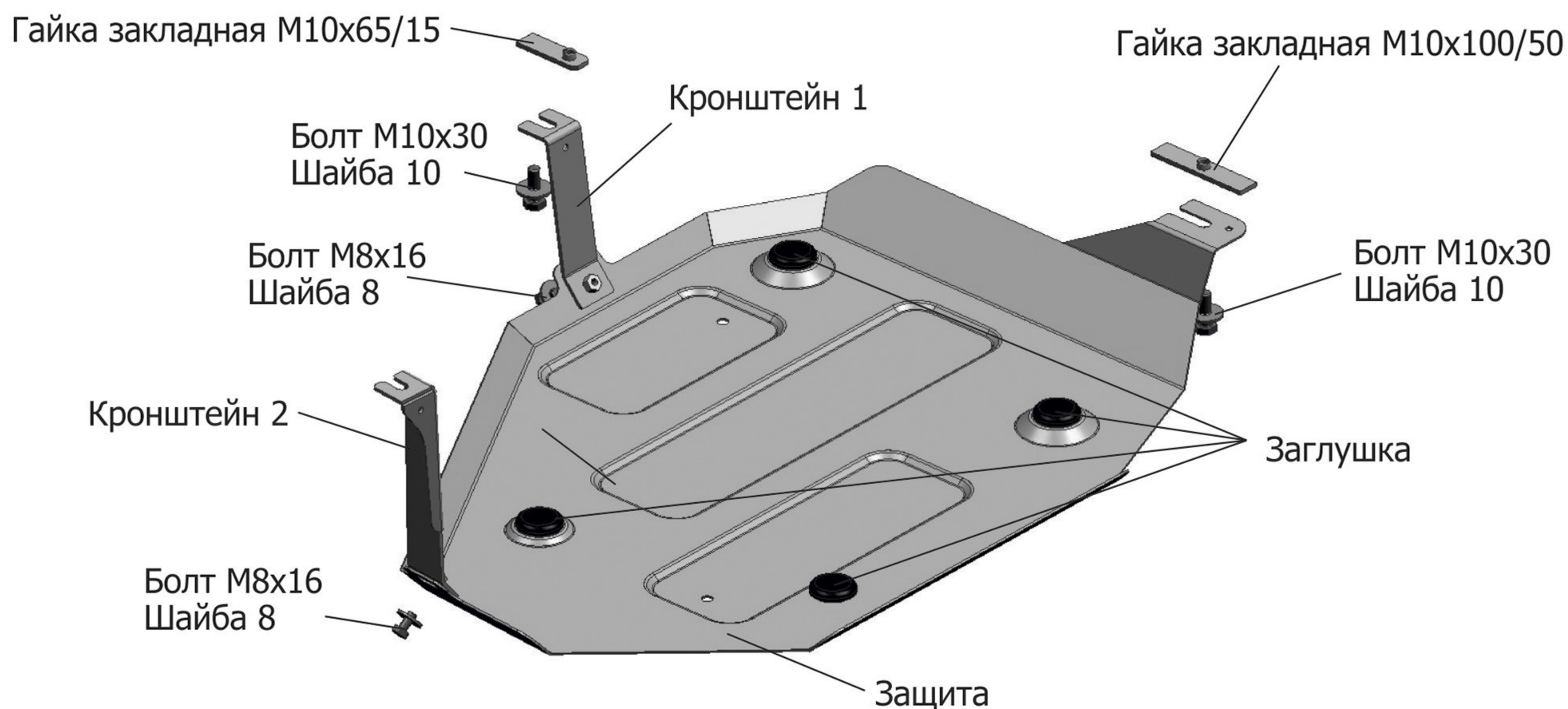


МАРКА	МОДЕЛЬ	ГОД ВЫПУСКА	ОБЪЕМ ДВИГАТЕЛЯ	ТИП КПП	ТИП ПРИВОДА
Hyundai Kia Kia	Santa Fe Sorento Prime Sorento Prime	2018- 2015-2017 2018-	2.2d; 2.4; 3.5 2,4; 2,2CRDi; 3.3i 2.2d	VCE VCE VCE	ПОЛНЫЙ ПОЛНЫЙ ПОЛНЫЙ



Инструкция по установке:

1. Снять штатный пластиковый пыльник автомобиля.
2. Установить гайку закладную M10x100/50 с передней стороны бака в отверстие (А) и закрутить болт M10x30 на несколько оборотов.
3. Закрутить в гайку закладную M10x65/15 болт M10x30 на несколько оборотов и заложить в штатное отверстие (Б).
4. Установить кронштейн 1 на установленный болт M10x30 (А).
5. Ослабить заднее штатное крепление (В) и установить кронштейн 2.
6. Переднюю часть защиты завести открытым пазом на болт M10x30 (А), боковую и заднюю часть закрепить к установленным кронштейнам болтами M8x16 (Г).
7. Затянуть все резьбовые соединения с необходимым усилием.
8. Установить штатный пыльник.

Состав изделия:

Наименование	Кол-во	Момент затяжки
Гайка закладная M10x65/15	1 шт	
Гайка закладная M10x100/50	1 шт	
Болт M8x16	2 шт	24.0 Нм
Болт M10x30	2 шт	47.0 Нм
Шайба 8	2 шт	
Шайба 10	2 шт	
Кронштейн 1	1 шт	
Кронштейн 2	1 шт	
Заглушка	4 шт	
Защита	1 шт	

Производитель вправе вносить изменения в конструкцию защиты.

Техническая поддержка: supp@rivalauto.com