






Инструкция по установке **TOYOTA RAV4**

(2019-)

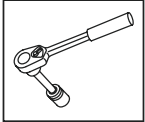
Арт.: F.5717.002



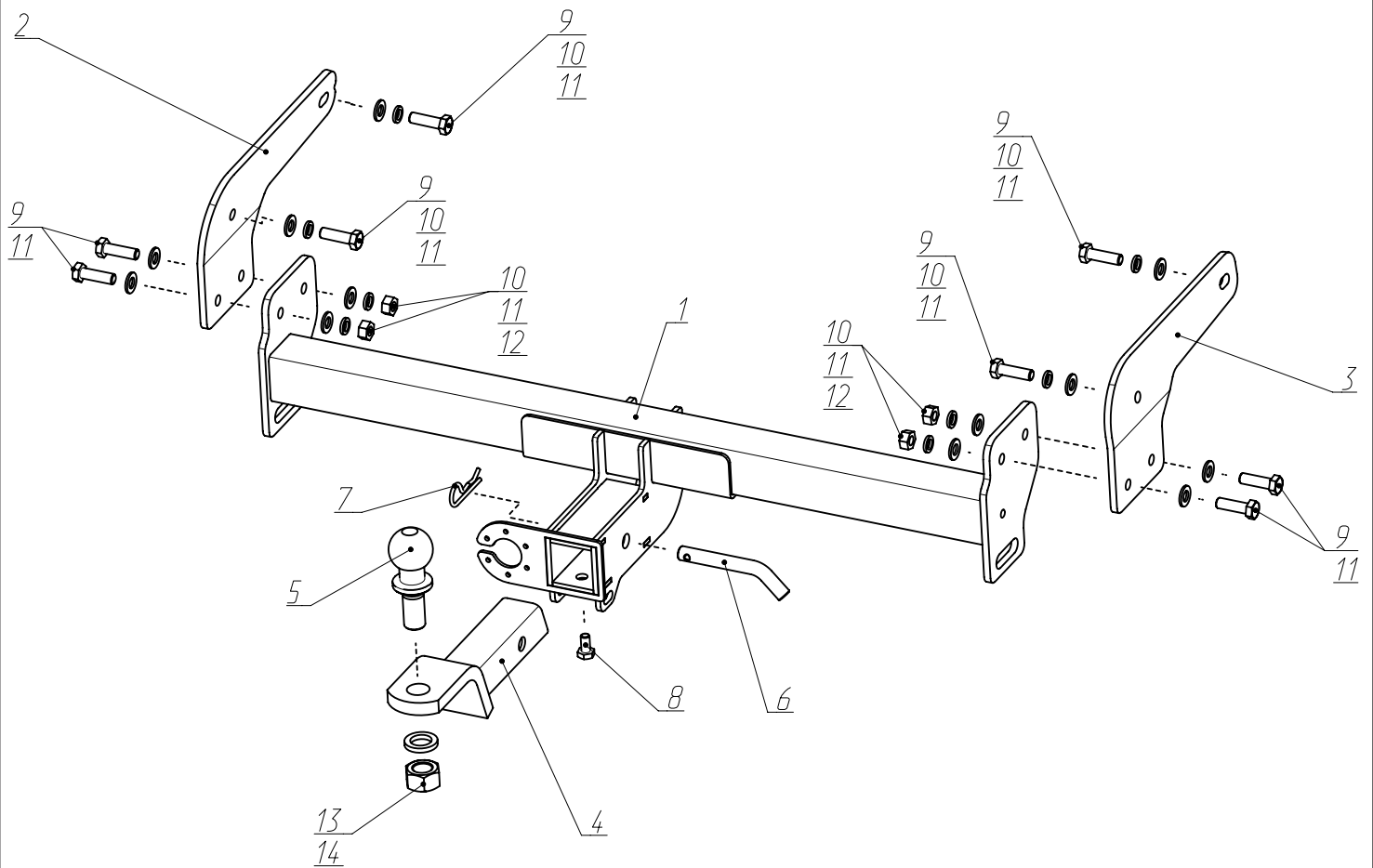
Тип шара - «Е»

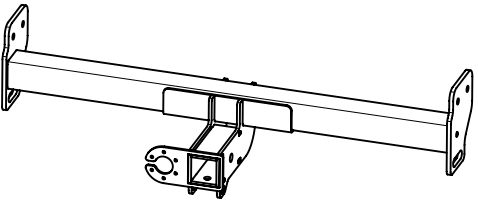
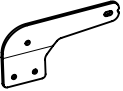
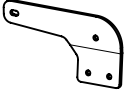
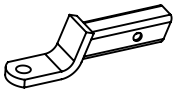
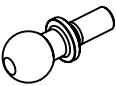


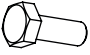
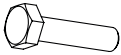


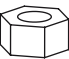

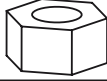
	 <p>2000 kg</p>	 <p>75 kg</p>	<p>D = 6,2 kN</p>
$D \text{ (kN)} = \frac{\text{MAX kg} \times \text{MAX kg}}{\text{MAX kg} + \text{MAX kg}} \times 0,00981$ 	<p>TOYOTA RAV4 (2019-)</p> 		

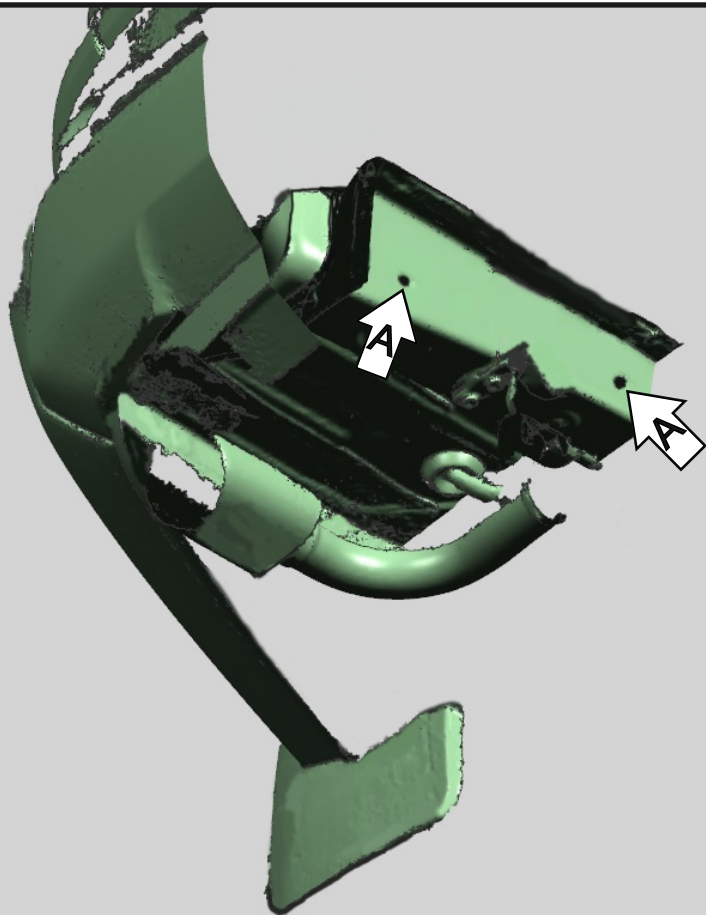
Используемый инструмент:



19 mm
36 mm



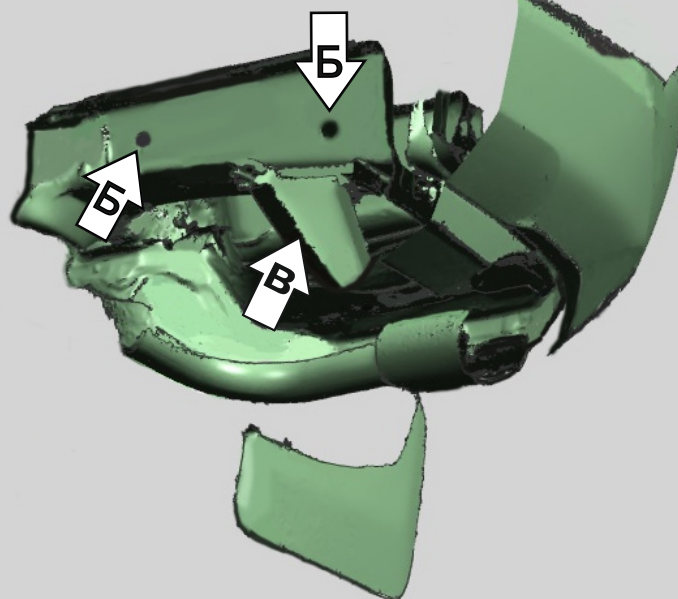
1	x1	Балка	
2	x1	Кронштейн левый	
3	x1	Кронштейн правый	
4	x1	Переходник	
5	x1	Шар	
6	x1	Штифт	
7	x1	Шплинт	
8	x1	M10x20	
9	x8	M12x1,25x40	
10	x8	∅ 12	
11	x12	∅ 12	
12	x4	M12x1,25	
13	x1	∅ 24	
14	x1	∅ 24	

1

Установить левый кронштейн (2), закрепив его к отверстиям А лонжерона автомобиля с помощью болтов М12х1,25х40 (9), шайб 12 (10), шайб 12 пружинных (11).

2

3



Установить правый кронштейн (3), закрепив его к отверстиям Б лонжерона автомобиля с помощью болтов М12х1,25х40 (9), шайб 12 (10), шайб 12 пружинных (11). Перед установкой правого кронштейна (3), снять буксировочную петлю В.

4



5

К установленным кронштейнам закрепить балку (поз. 1) с помощью болтов М12х1,25х40 (9), шайб 12 пружинных (10), шайб 12 (11) и гаек М12х1.25 (12).

6

7

Установить переходник (4), закрепив с помощью штифта (6) и шплинта (7). Зафиксировать переходник болтом М10х20 (8) - фиксацию использовать только без нагрузки. Установить на переходник шар (5), закрепив гайкой М24 (14) с шайбой 24 пружинной (13).

8

Перед протяжкой всех болтовых соединений необходимо снять с креплений заднюю часть глушителя.

9



Затянуть все резьбовые соединения. Моменты затяжки: M12=81 Нм, M24=95 Нм.