

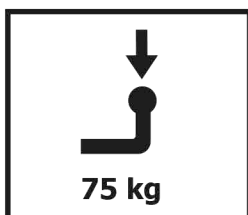
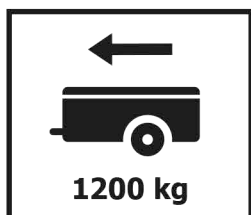
Инструкция по установке
RENAULT DUSTER
 (2010-)

RENAULT KAPTUR
 (2016-)

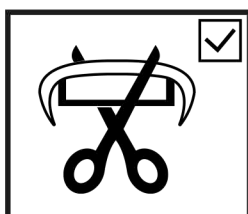
NISSAN TERRANO
 (2014-)





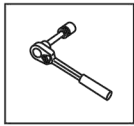
Арт.: F.4711.002



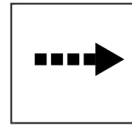
$D = 7,2 \text{ kN}$



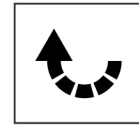
 MAX kg x MAX kg	$D \text{ (kN)} = \frac{\quad}{\quad} \times 0,00981$
 MAX kg + MAX kg	



Вкрутить/выкрутить используя инструмент



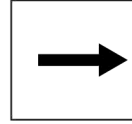
Движение



Поворот

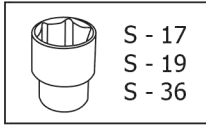
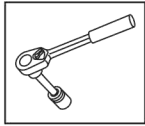


Вкрутить/выкрутить не затягивая



Расположение

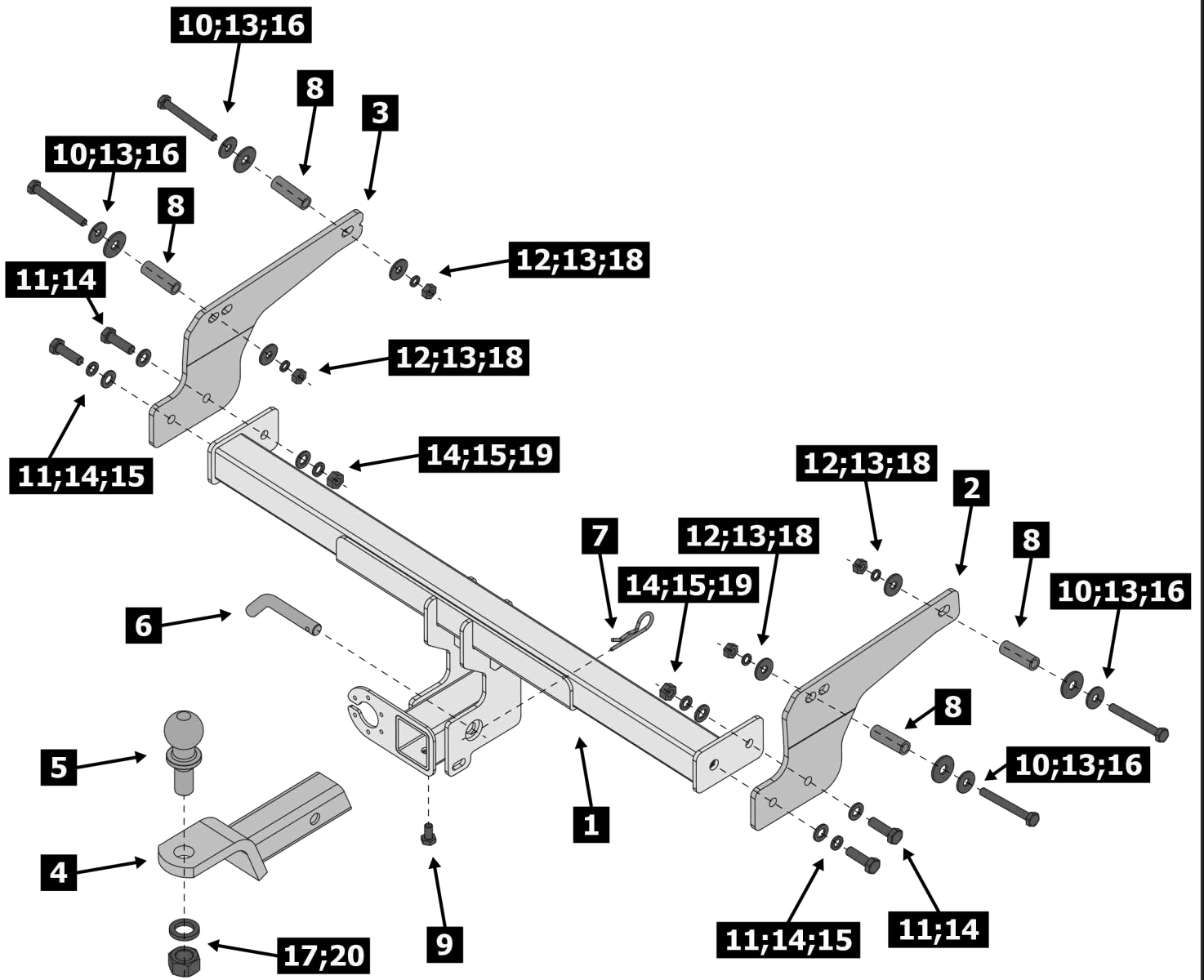
Используемый инструмент:

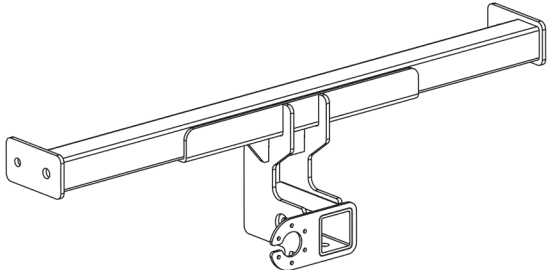
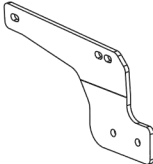
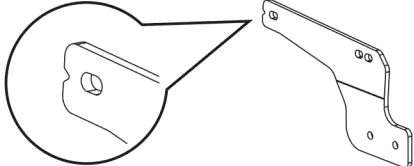
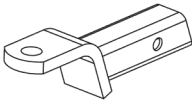
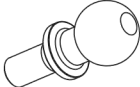

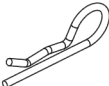
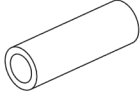


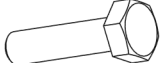








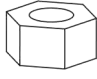
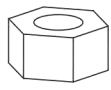
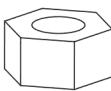
S - 17

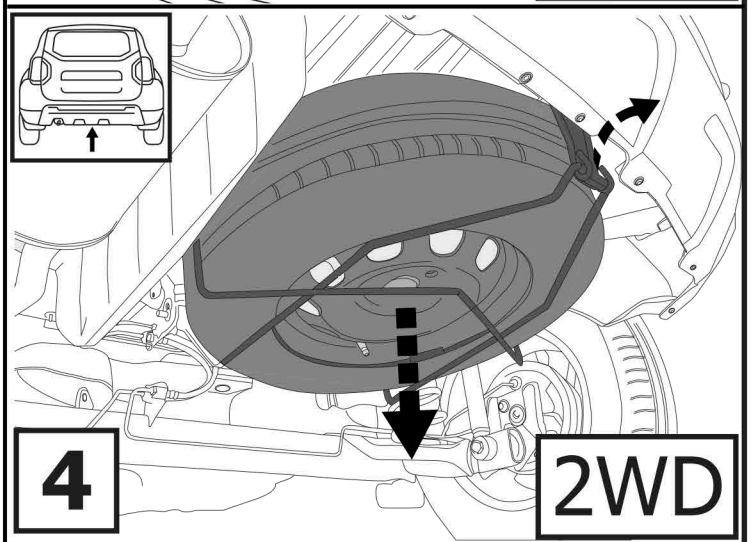
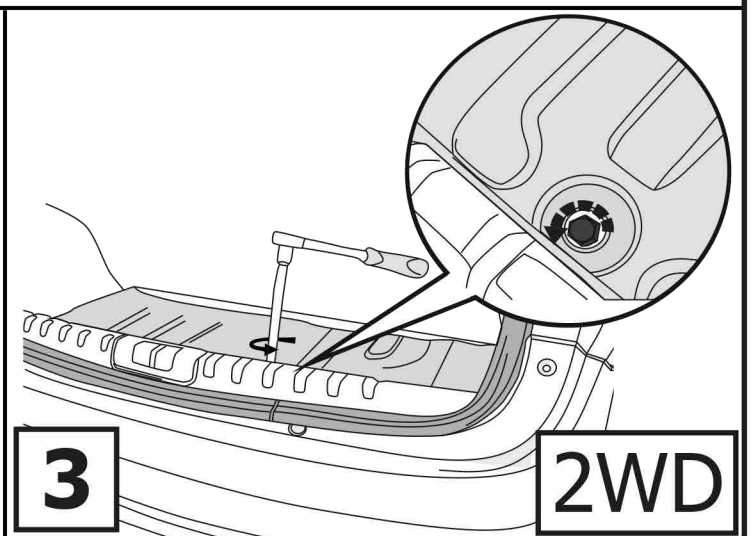
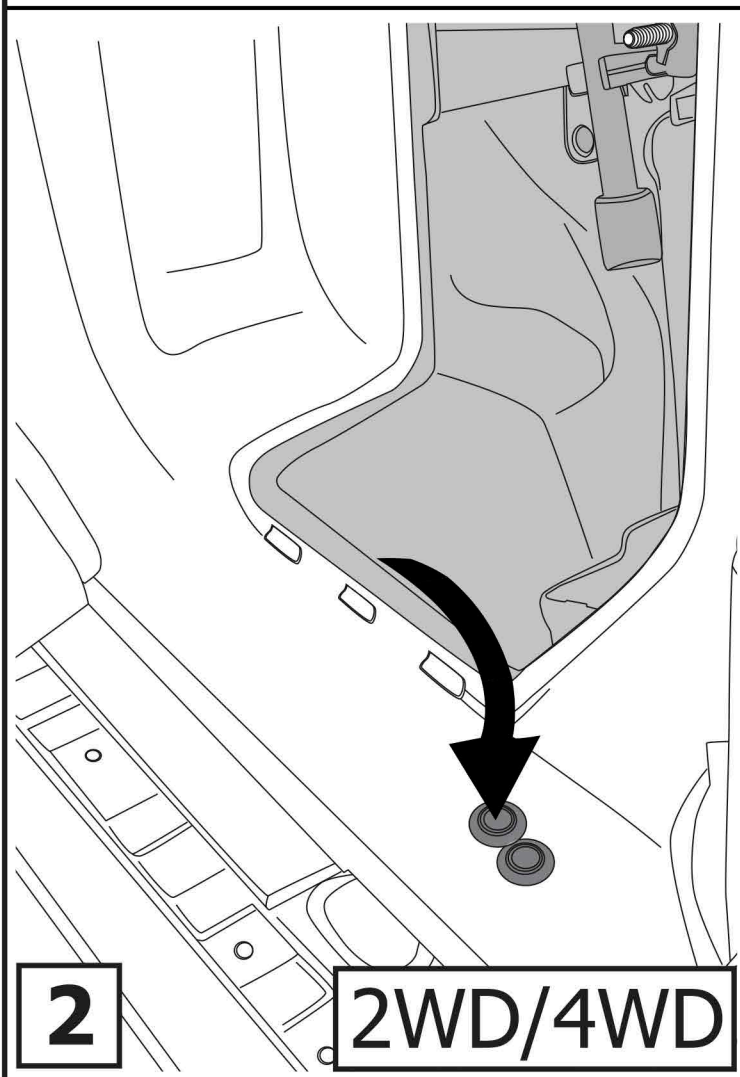
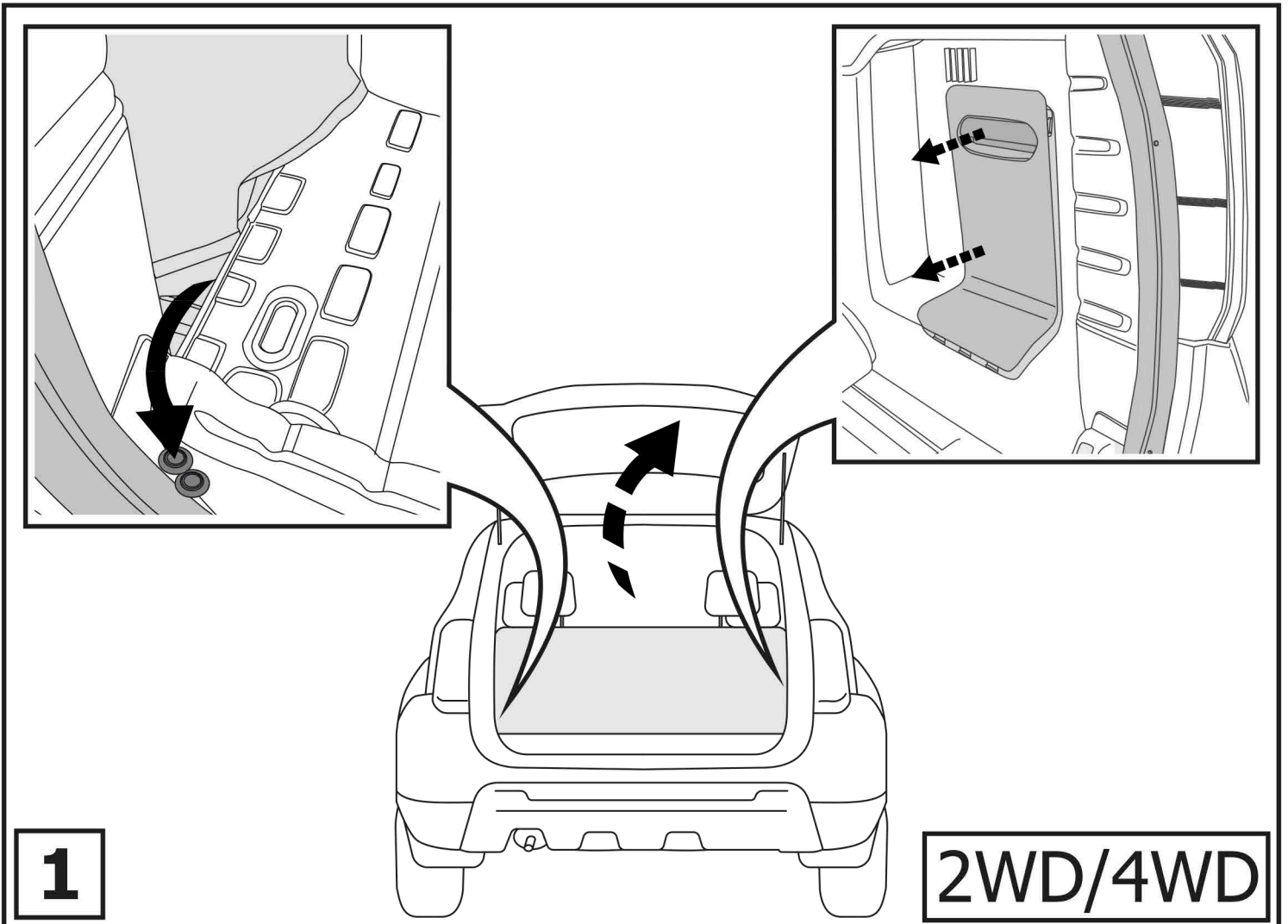
S - 19

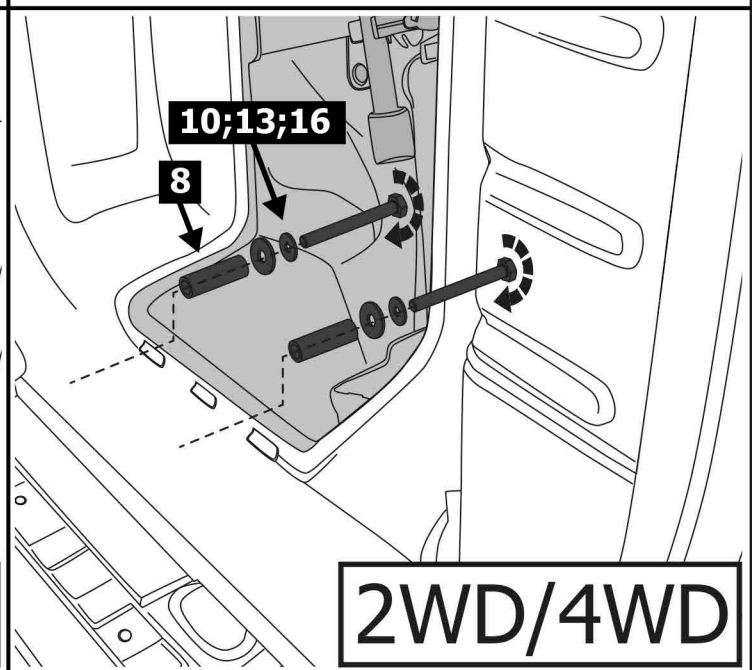
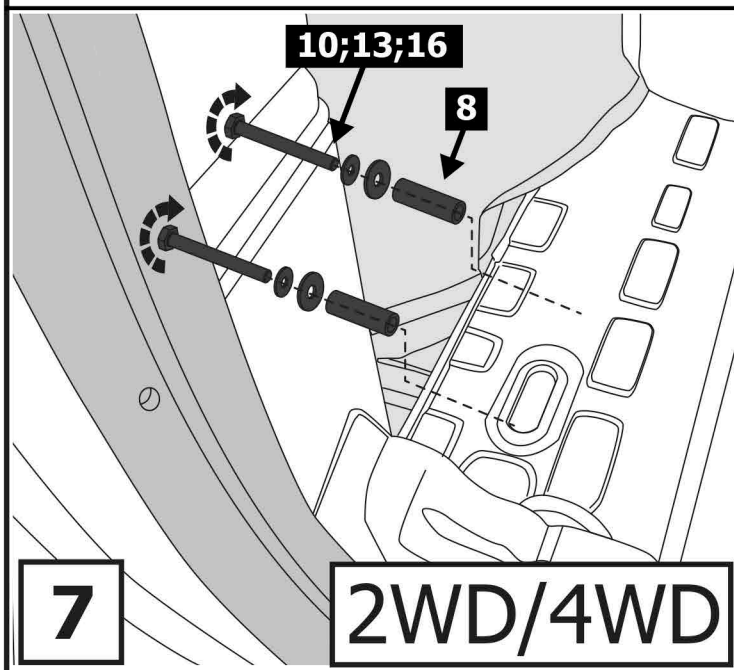
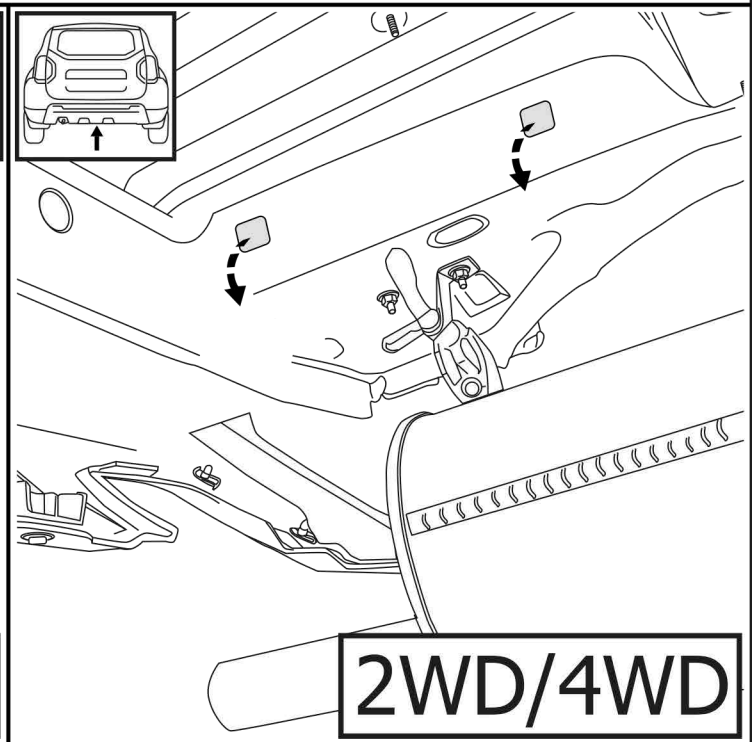
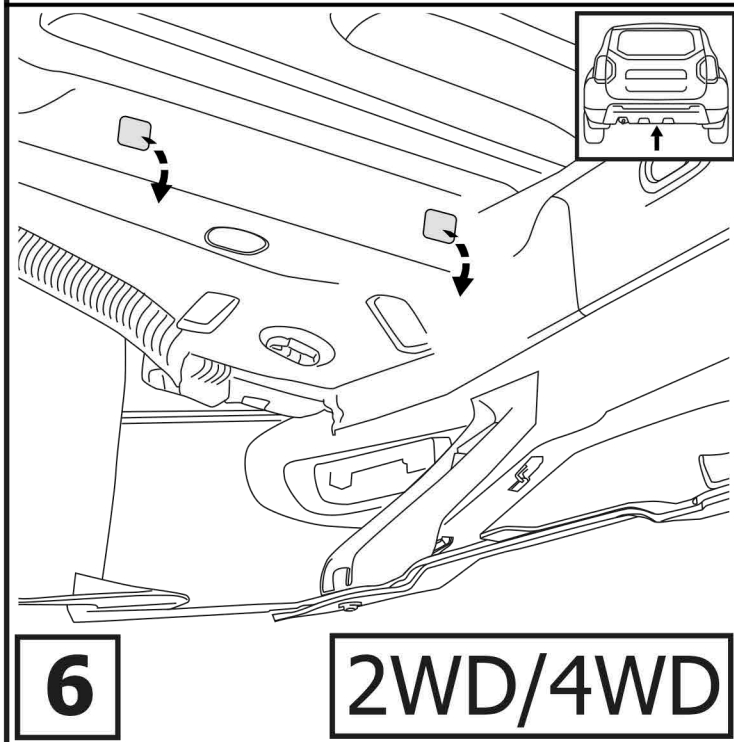
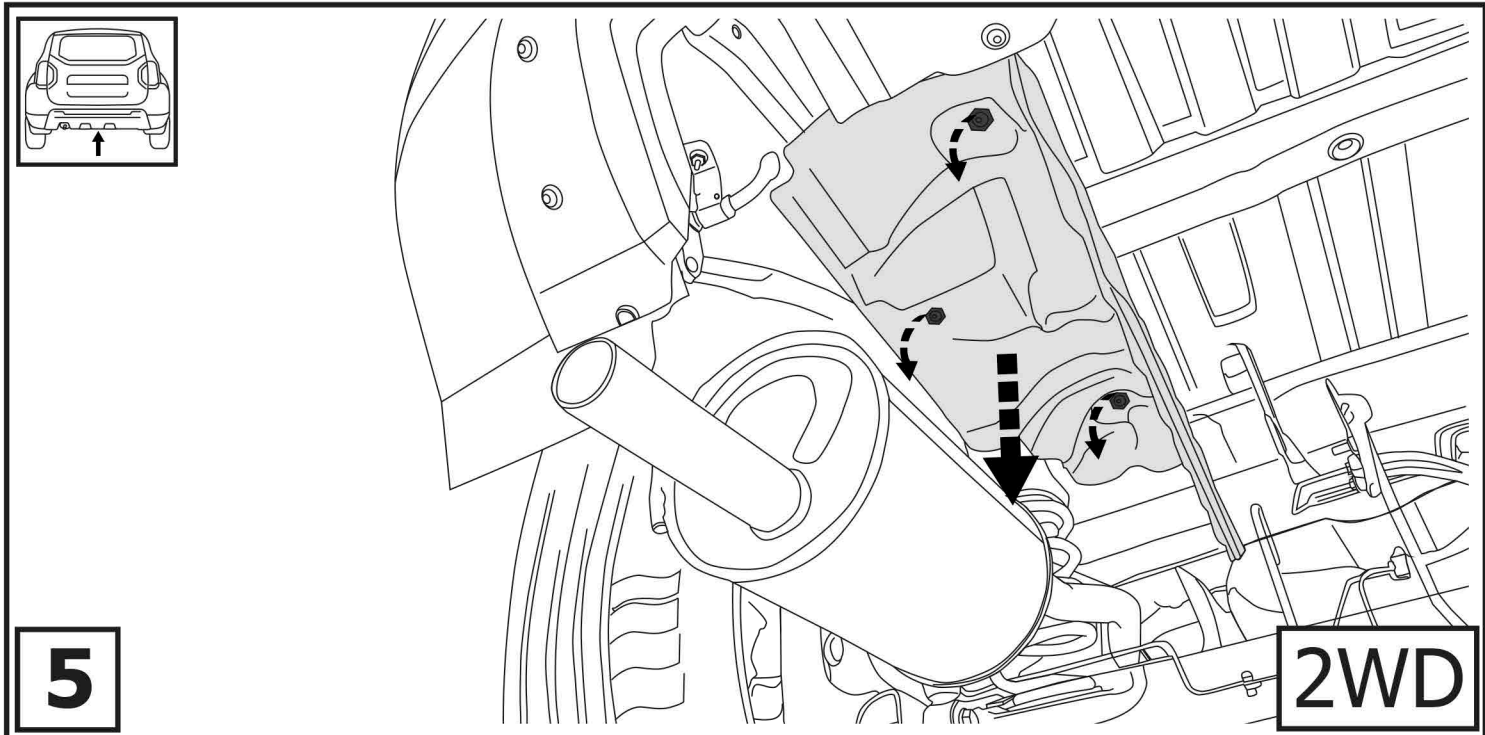
S - 36

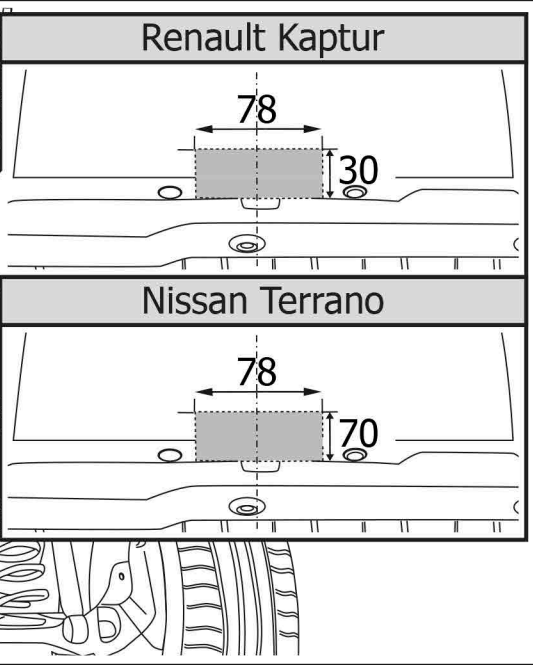
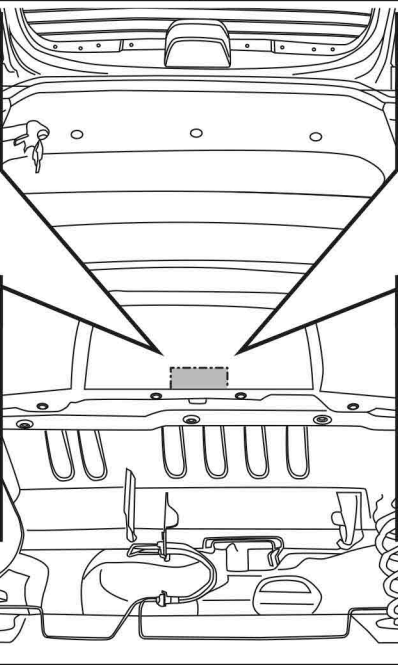
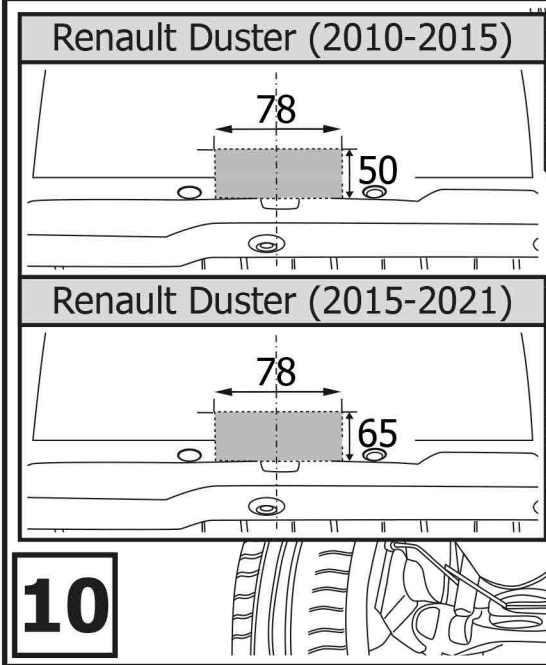
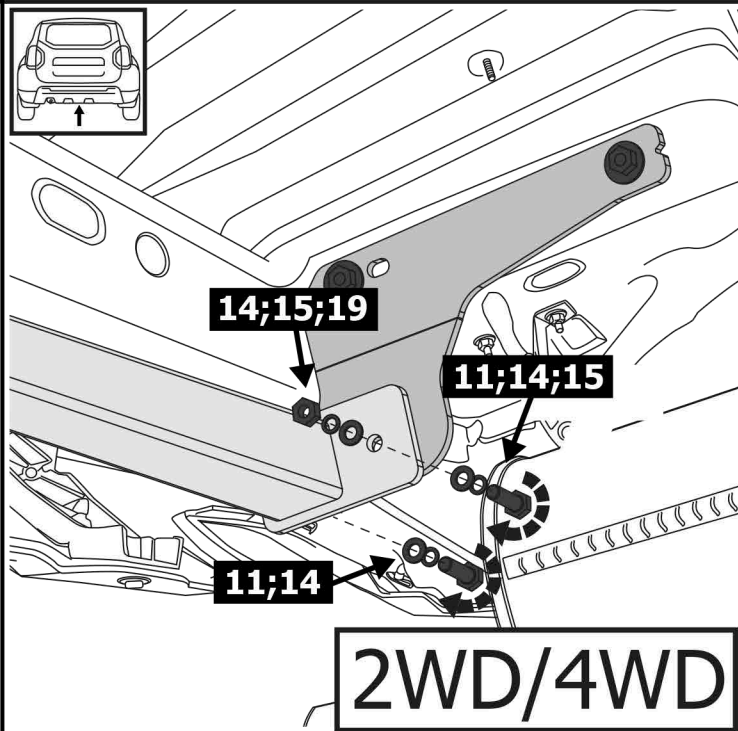
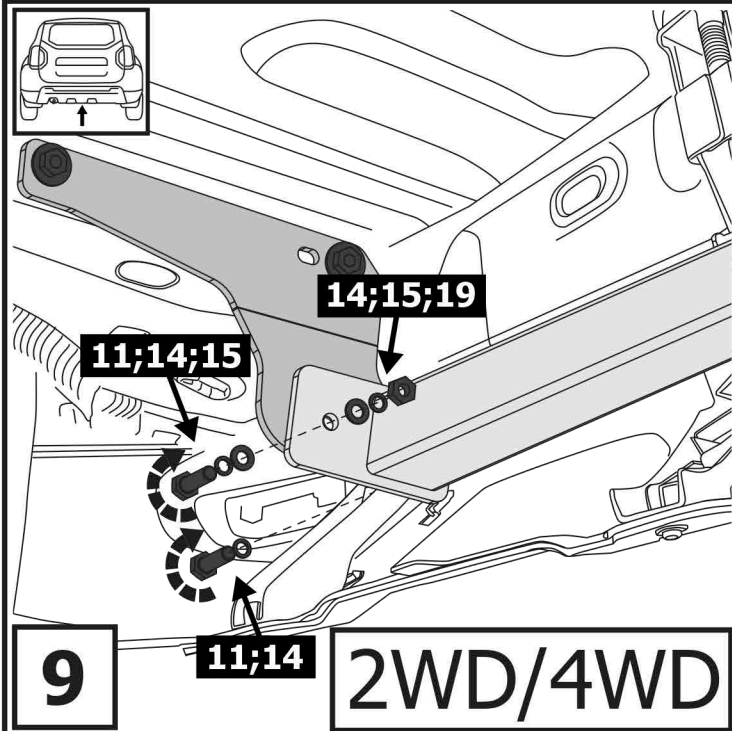
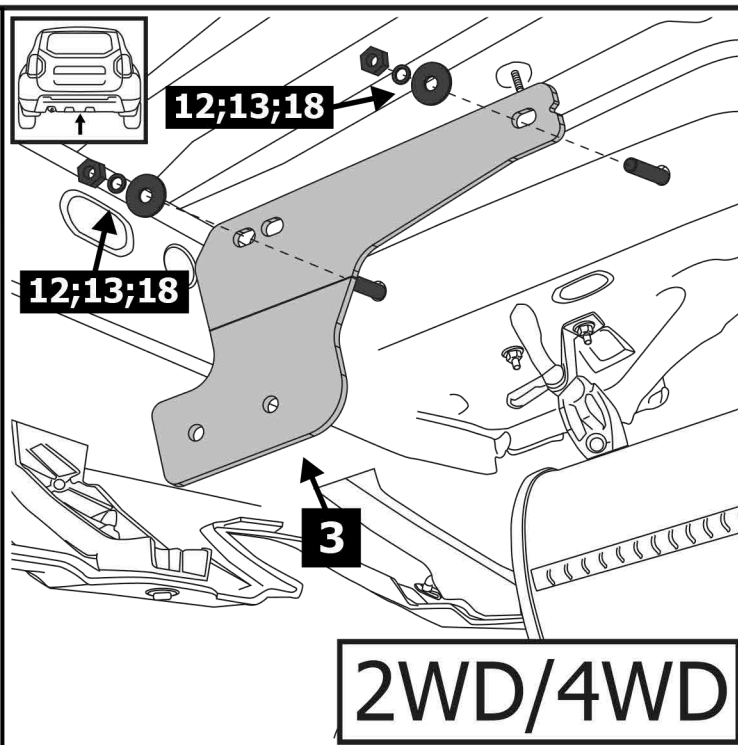
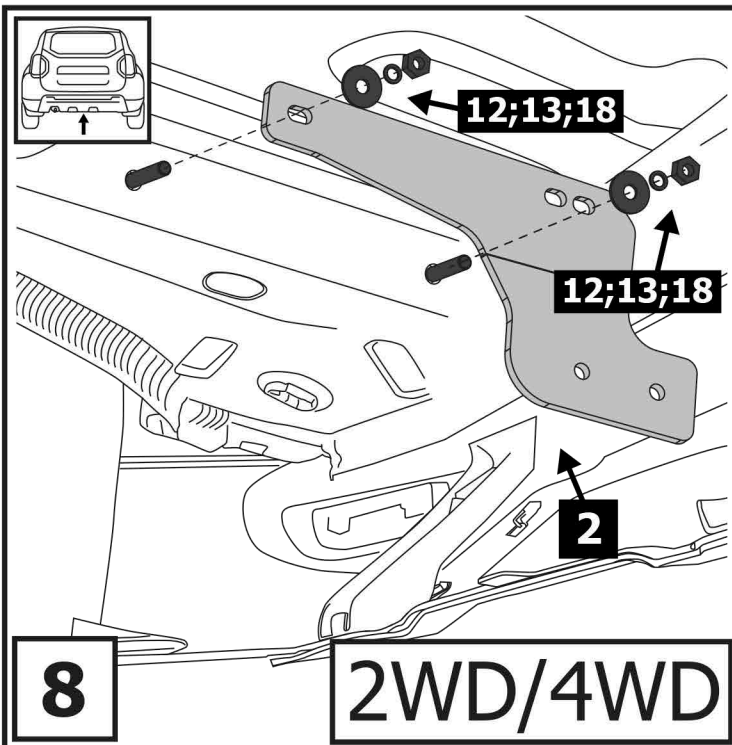


1	x1	Балка	
2	x1	Кронштейн балки правый	
3	x1	Кронштейн балки левый	
4	x1	Переходник	
5	x1	Шар	
6	x1	Штифт	
7	x1	Шплинт	
8	x4	Втулка	
9	x1	M10x20	
10	x4	M10x90	
11	x4	M12x1.25x40	
12	x4	Ø10	
13	x8	Ø10	
14	x6	Ø12	
15	x4	Ø12	
16	x4	Ø12	

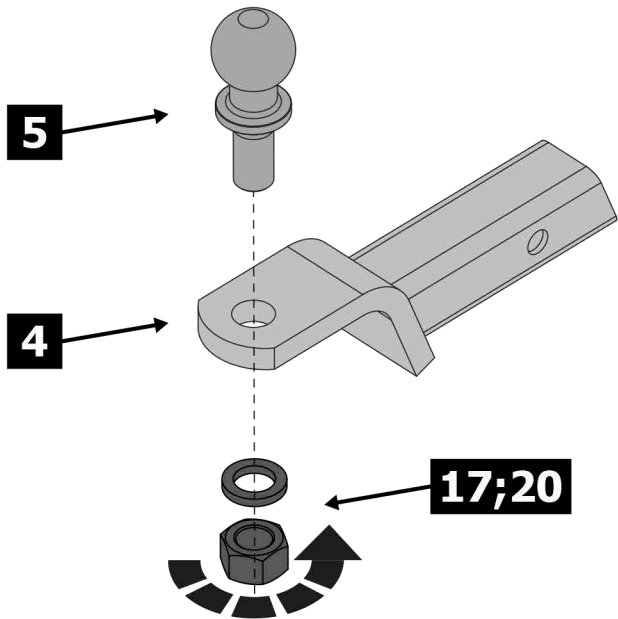
17	x1	Ø24	
18	x4	M10	
19	x2	M12x1.25	
20	x1	M24	



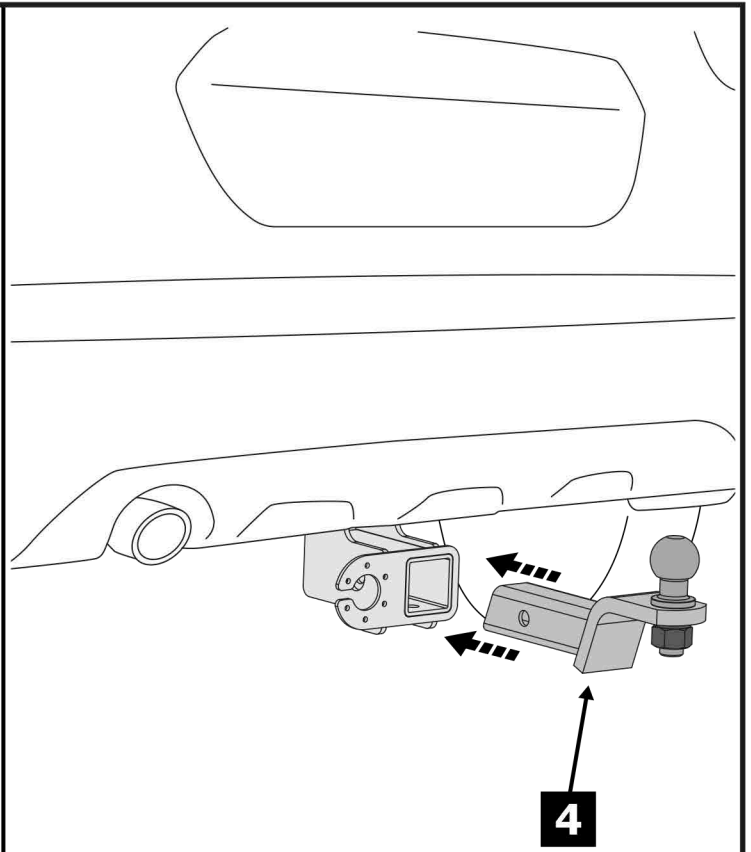




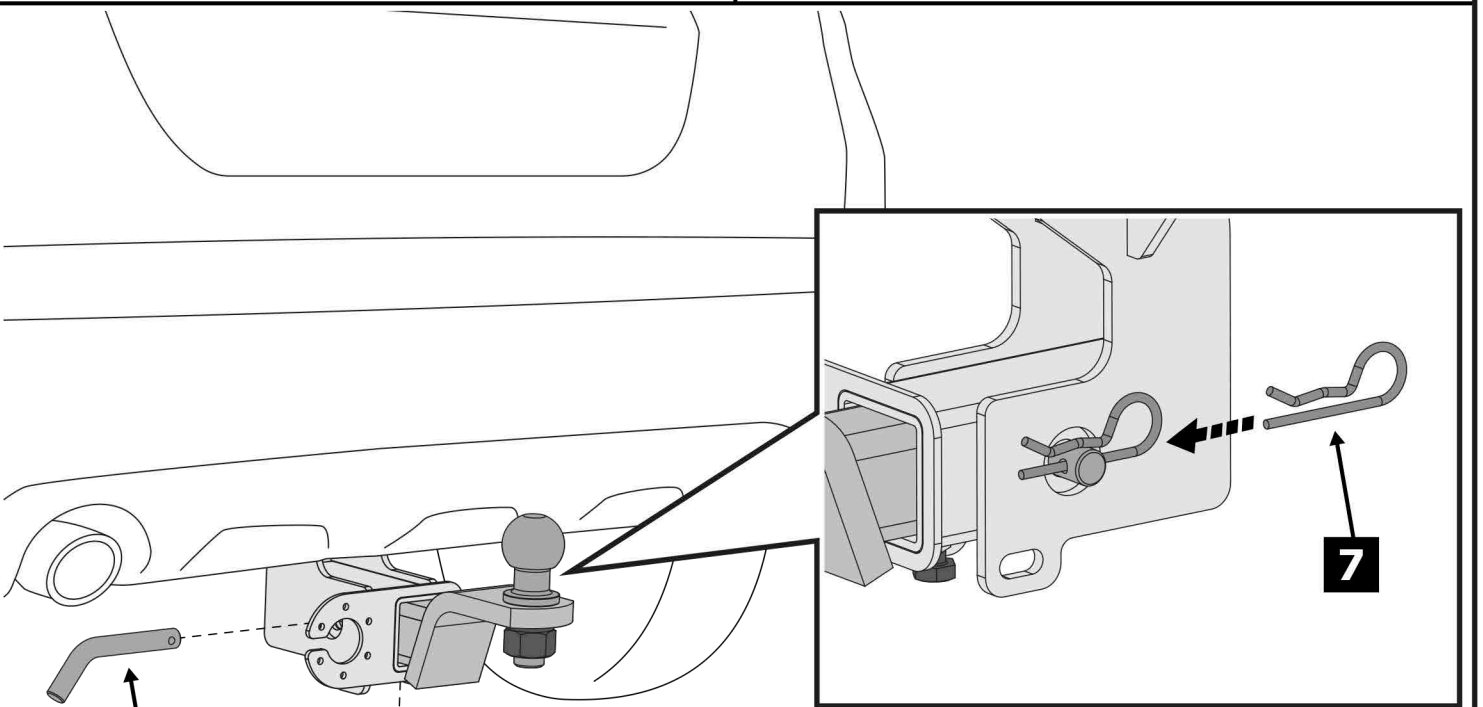
10



11



12



13



**Затянуть все резьбовые соединения:
M10 = 47 Nm; M12 = 84 Nm; M24 = 95 Nm**