

**ВНИМАНИЕ!**

До начала работ внимательно прочитайте данное руководство и четко следуйте указаниям, изложенным в нем!

Гарантия действительна только при строгом соблюдении технологии установки!

# Инструкция

по установке передних брызговиков на автомобиль Mitsubishi Outlander.

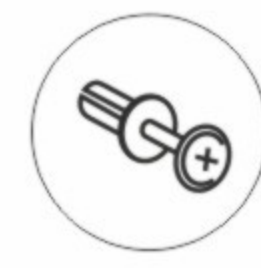
## Используемый инструмент.



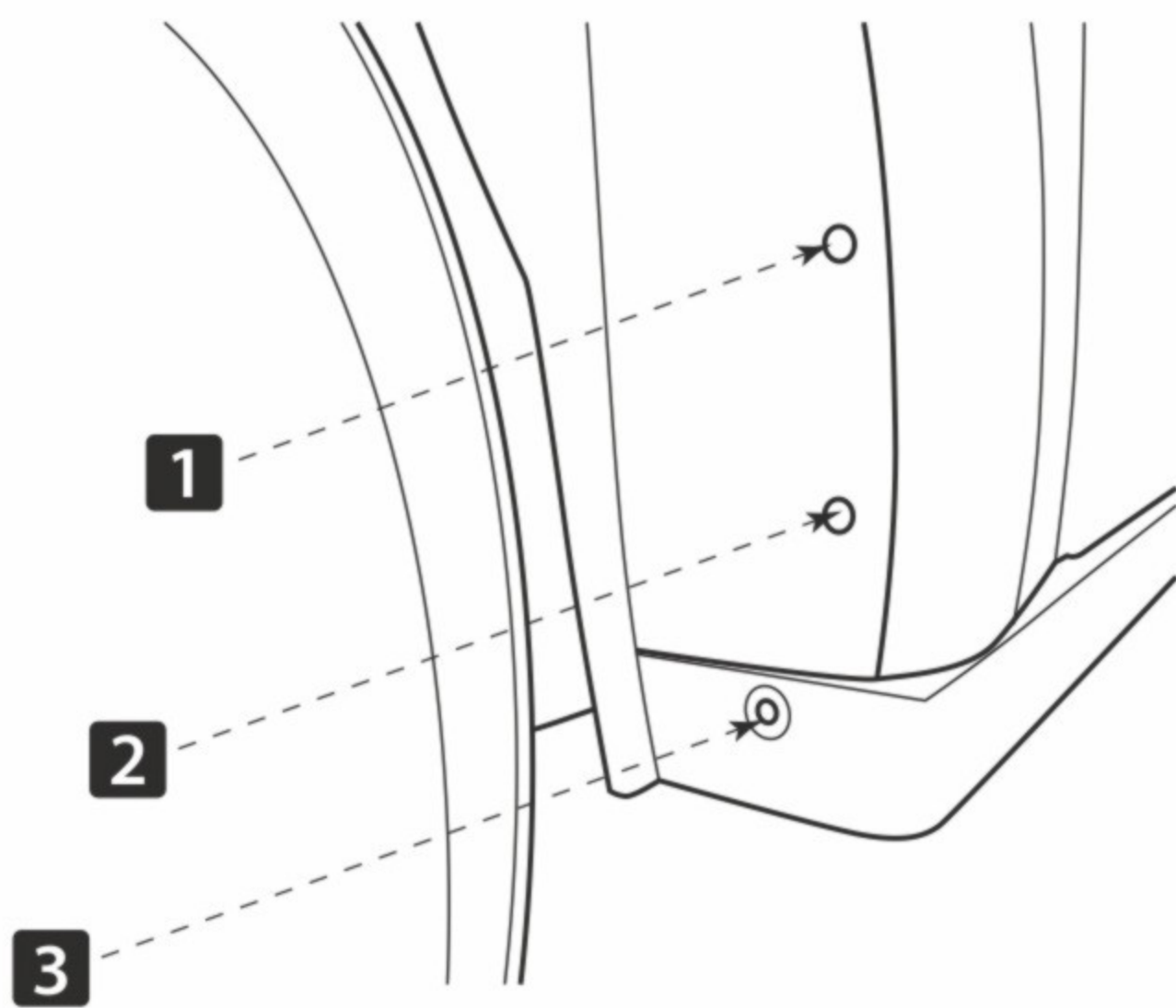
Время монтажа  
10 минут



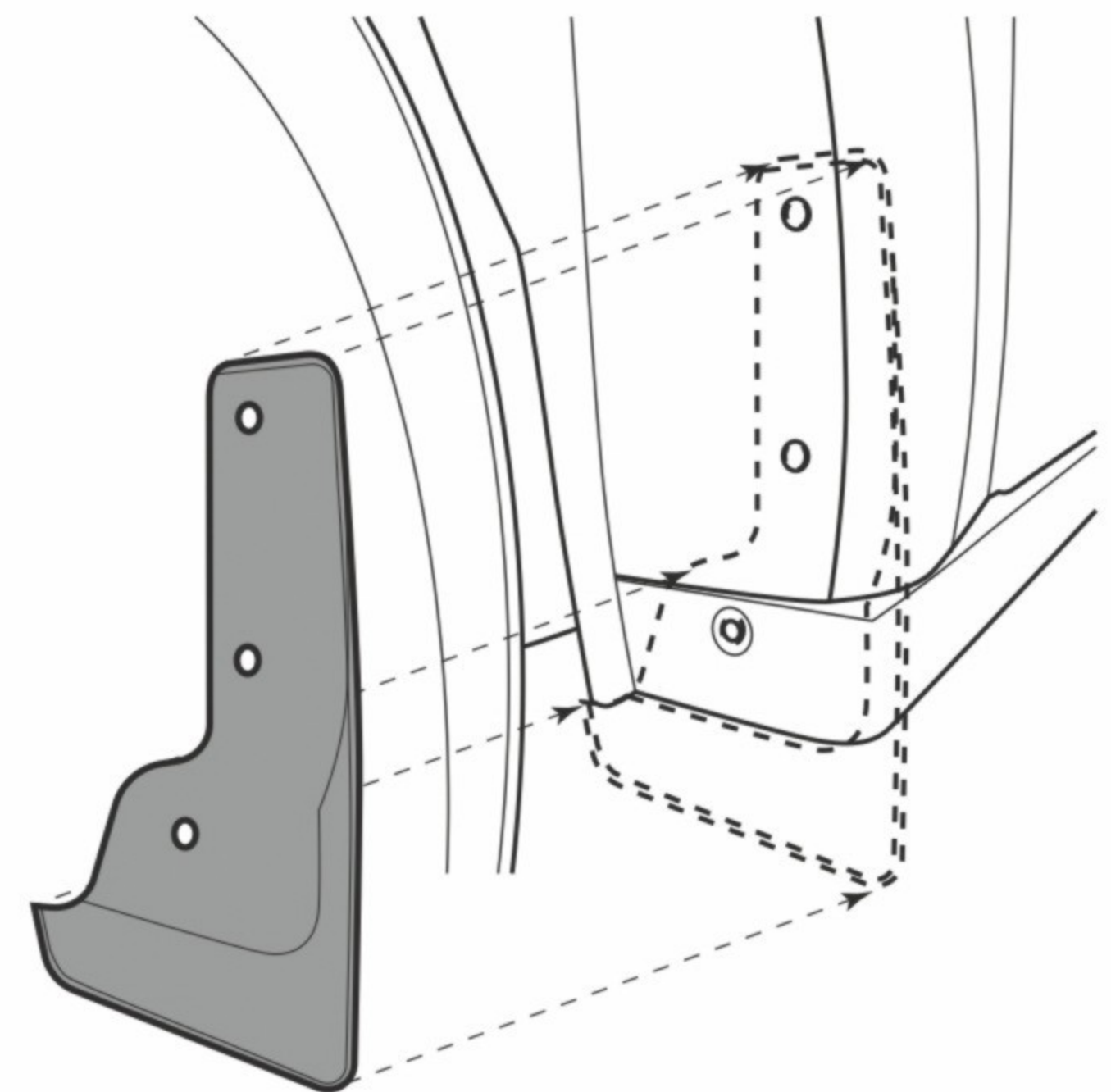
Пластиковые  
клипсы



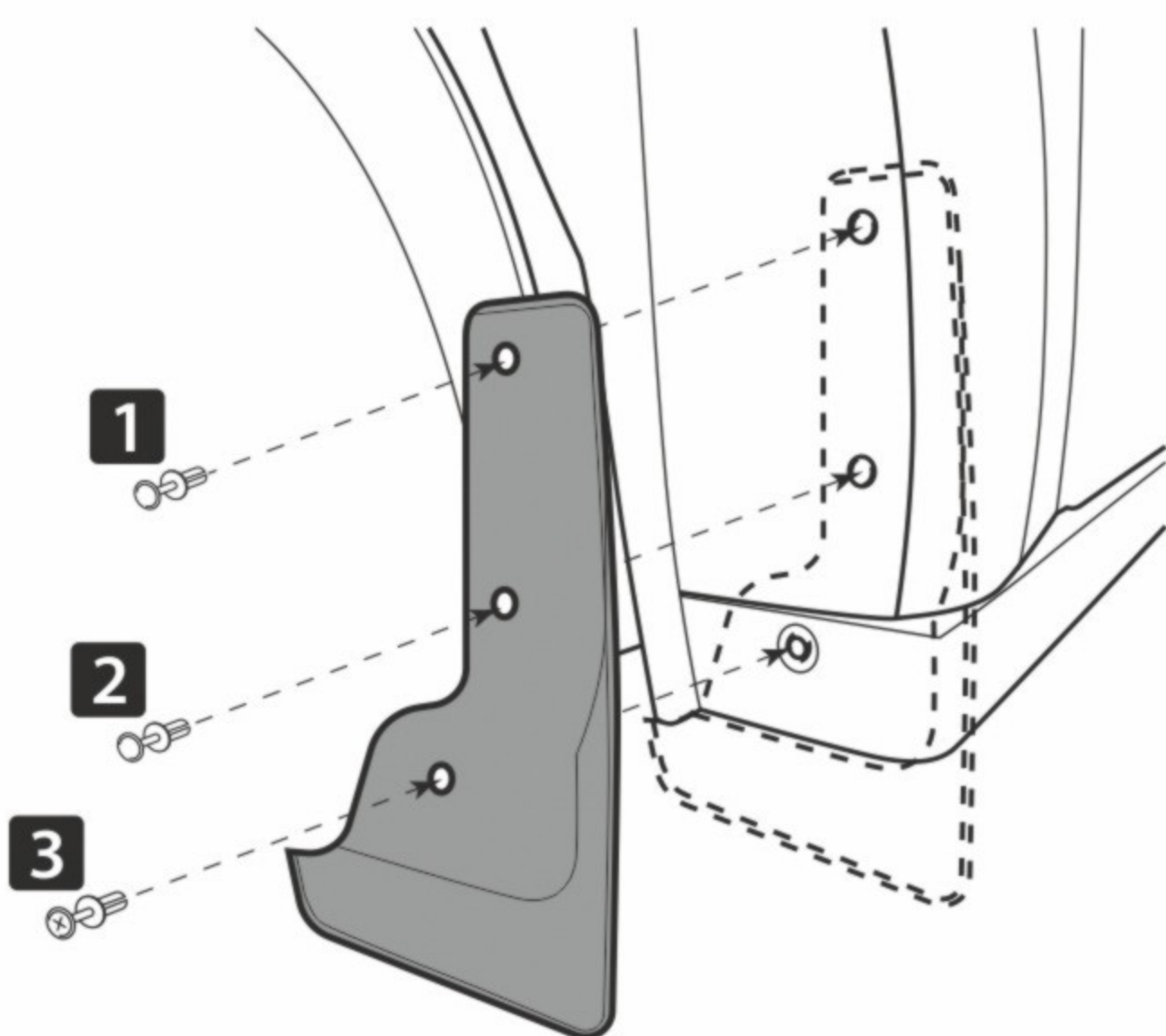
Пластиковые  
клипсы с резьбой

**1**

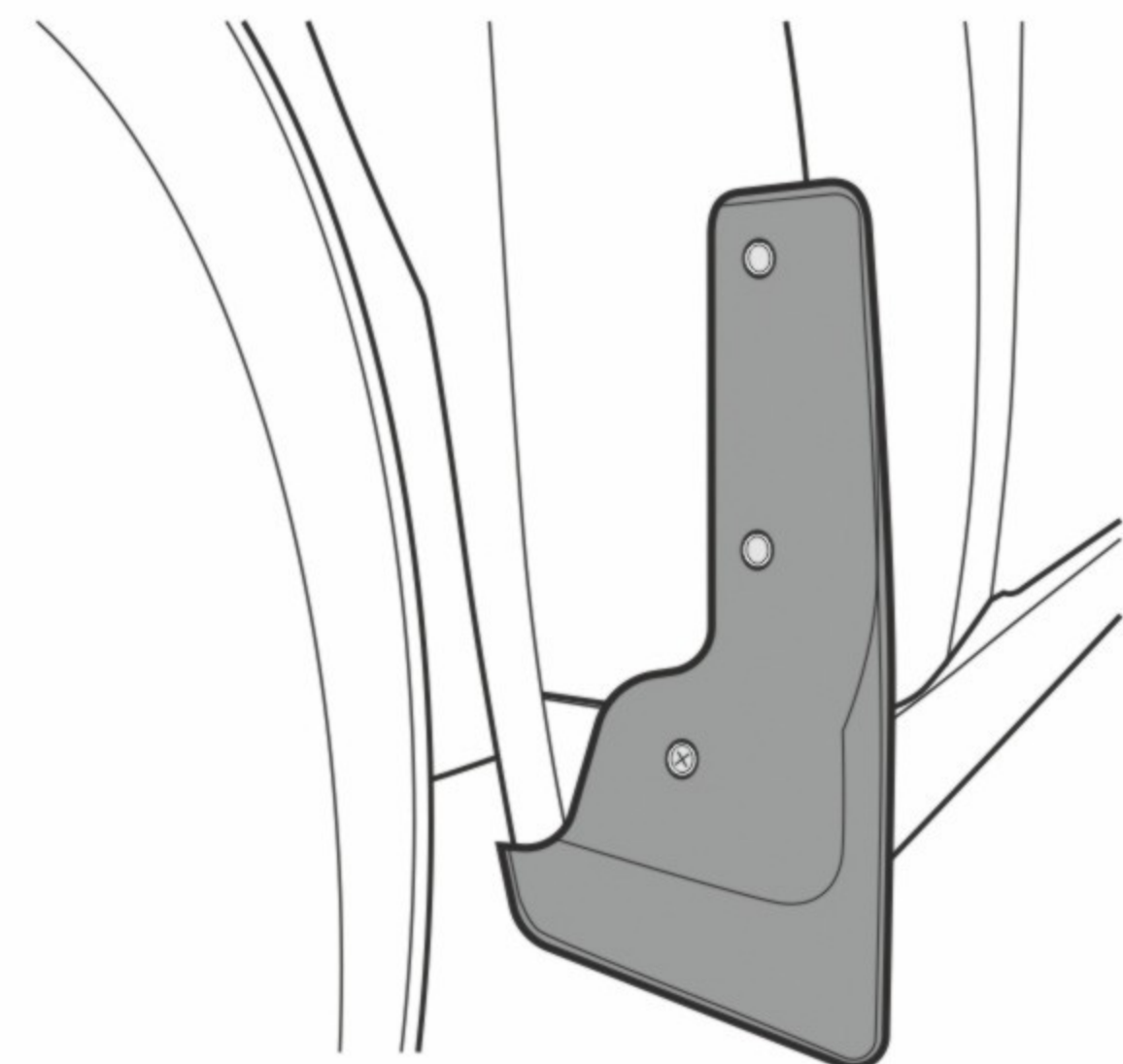
Произведите демонтаж штатных пластиковых фиксаторов.

**2**

Проведите визуальную примерку изделия, приложив к планируемому месту монтажа.

**3**

В точках 1 и 2 установите пластиковые фиксаторы из комплекта поставки. В точку 3 установите пластиковый фиксатор с резьбой.

**4**

Проверьте надежность монтажа изделия и убедитесь, что оно плотно примыкает к месту установки.



Аналогичную последовательность действий выполните для установки другого брызговика.