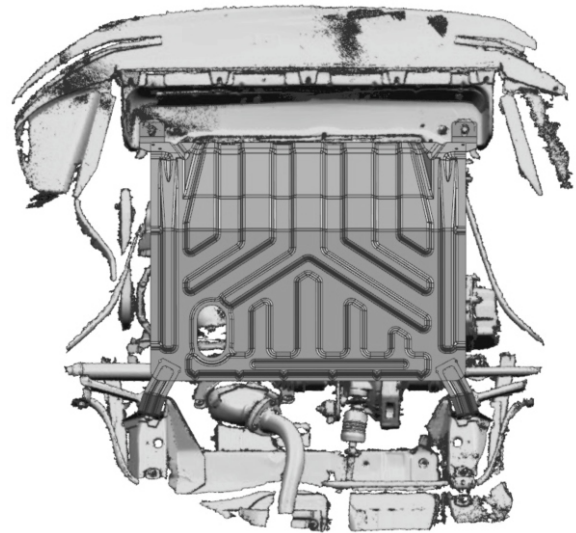
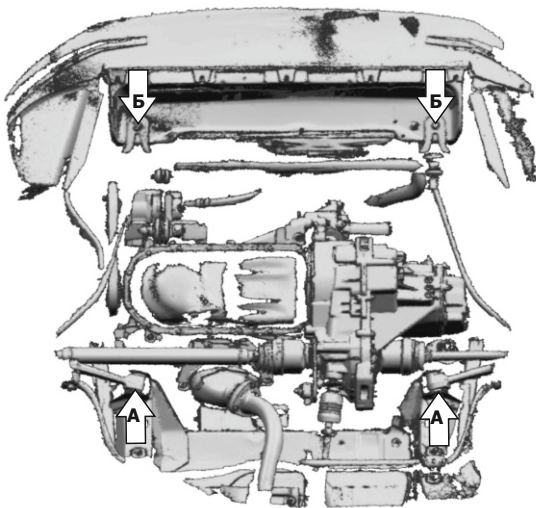
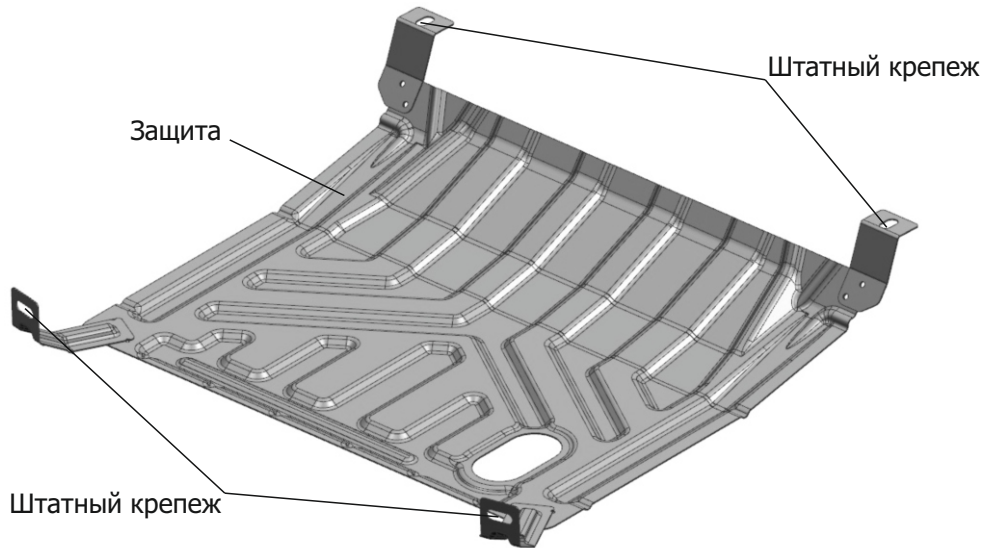


| МАРКА | МОДЕЛЬ | ГОД ВЫПУСКА | ОБЪЕМ ДВИГАТЕЛЯ | ТИП КПП | ТИП ПРИВОДА |
|--------------|----------------|------------------------|-----------------|--------------------|----------------------|
| Lada Lada | 2110 Priora | 1995-2007 2007-2015 | 1.6 1.6 | МКПП МКПП, АКПП | ПЕРЕДНИЙ ПЕРЕДНИЙ |



Инструкция по установке:

1. Снять штатный пыльник.
2. Открутить гайки крепления задних рычагов подвески (А).
3. Выкрутить передние болты кронштейнов крепления растяжки (Б).
4. Установить защиту: надеть заднюю часть защиты на болты крепления задних рычагов подвески (А) и закрепить штатными гайками, спереди закрепить штатными болтами (Б).
5. Затянуть болты и гайки с необходимым усилием.

Состав крепежа:

| Наименование | Кол-во | Момент затяжки |
|----------------|--------|----------------|
| Штатный крепеж | 1 шт | |
| Защита | | |