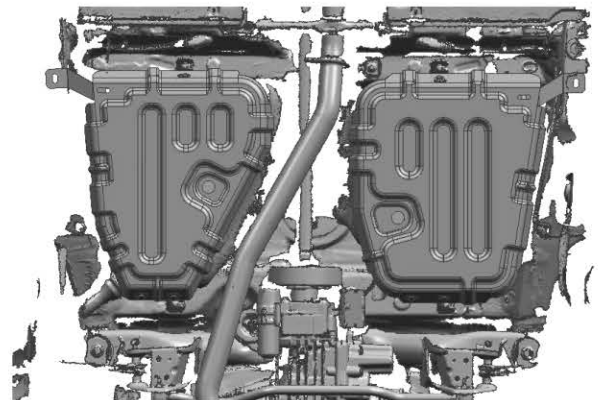
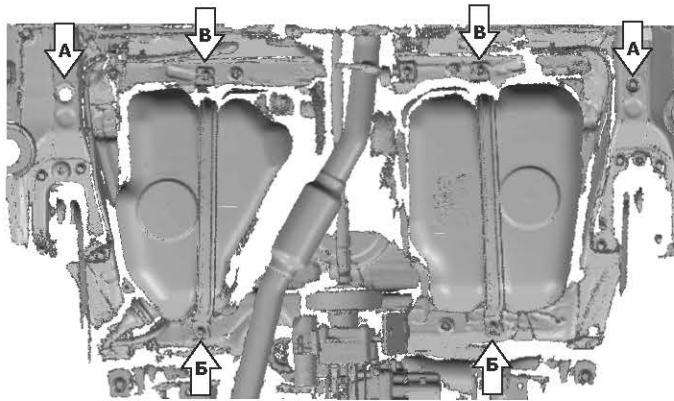
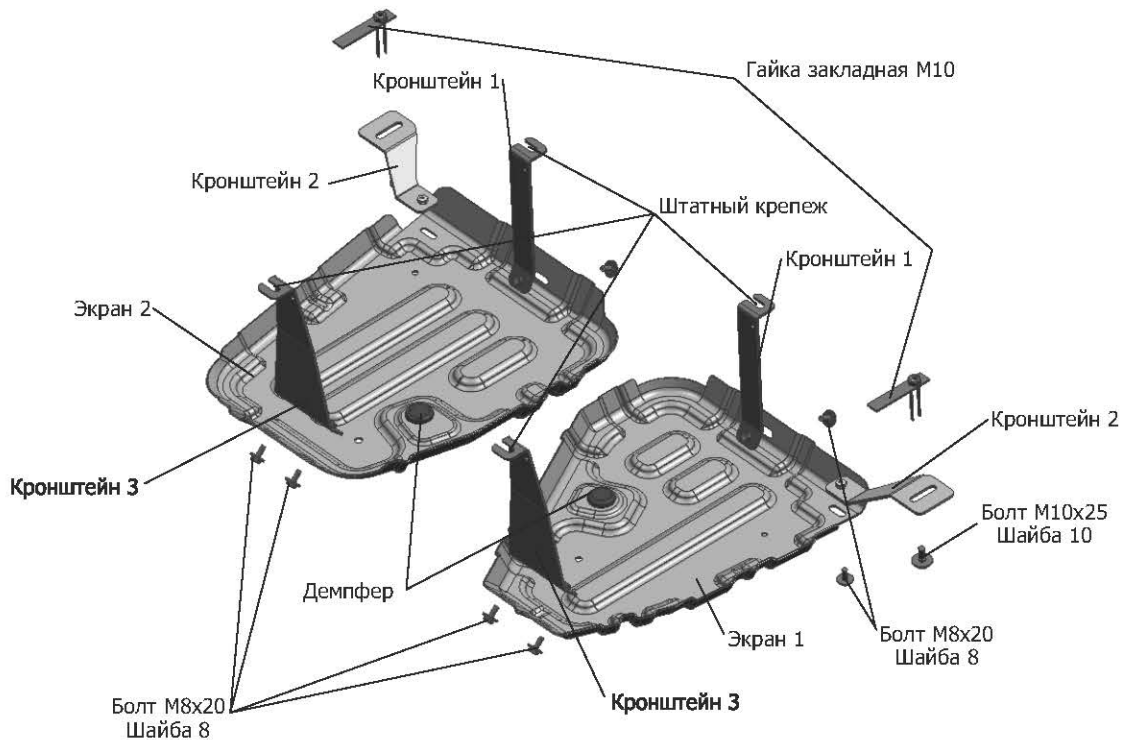


МАРКА	МОДЕЛЬ	ГОД ВЫПУСКА	ОБЪЕМ ДВИГАТЕЛЯ	ТИП КПП	ТИП ПРИВОДА
Skoda Volkswagen	Kodiaq Tiguan	2017-	2.0TSI(180л.с.);2.0d(150л.с.);	АКПП	Полный
		2016-	1.4TSI(150л.с.);2.0TSI(180л.с.);	АКПП	Полный
Volkswagen	Tiguan SportLine	2016-	2.0TDI(150л.с.);2.0TSI(220 л.с.);	АКПП	Полный



Инструкция по установке:

1. Снять штатный пыльник топливного бака (только для а/м Skoda Kodiaq).
2. Установить гайки закладные М10 в боковые отверстия лонжерона а/м (А) и закрепить кронштейны 2 болтами М10х25.
3. Ослабить штатные болты крепления топливного бака а/м (Б) и установить кронштейны 3.
4. Ослабить штатные болты крепления топливного бака а/м (В) и установить кронштейны 1.
4. Установить штатный пыльник. Подрезать пыльник (только для а/м Skoda Kodiaq).
5. Закрепить экран 1 и экран 2 к установленным кронштейнам болтами М8х20.
6. Затянуть все резьбовые соединения с необходимым усилием. Использование пневмоинструмента запрещено.

Состав изделия:

Наименование	Кол-во	Момент затяжки
Болт М8х20	8 шт.	24.0 Нм
Шайба 8	8 шт.	
Болт М10х25	2 шт.	47.0 Нм
Шайба 10	2 шт.	
Гайка закладная М10	2 шт.	
Кронштейн 1	2 шт.	
Кронштейн 2	2 шт.	
Кронштейн 3	2 шт.	
Демпфер	2 шт.	
Экран 1	1 шт.	
Экран 2	1 шт.	