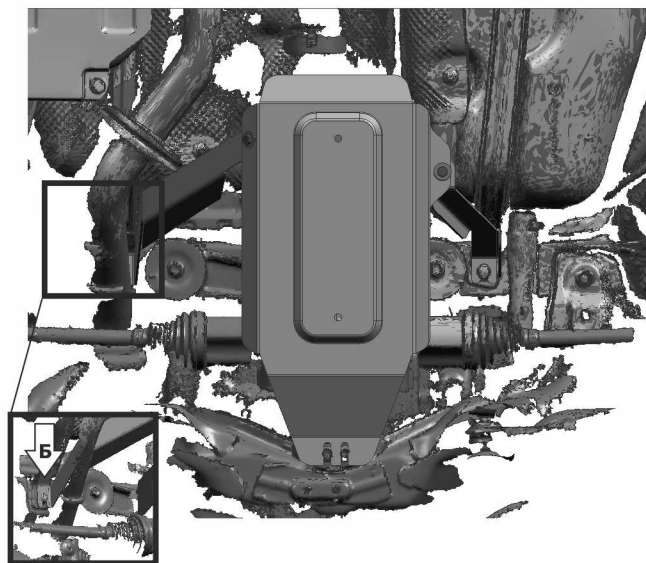
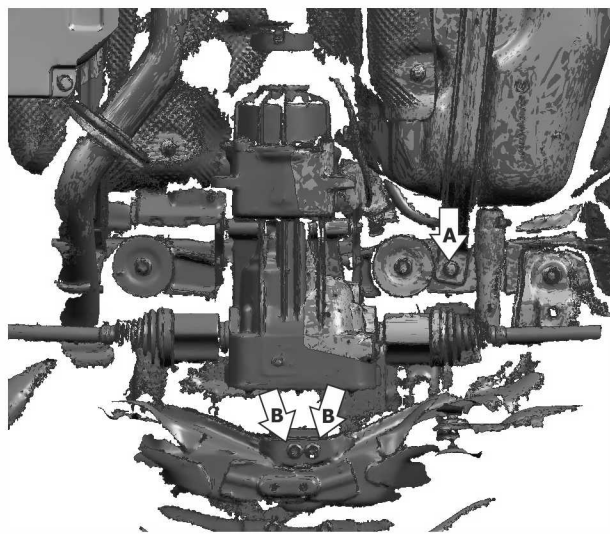
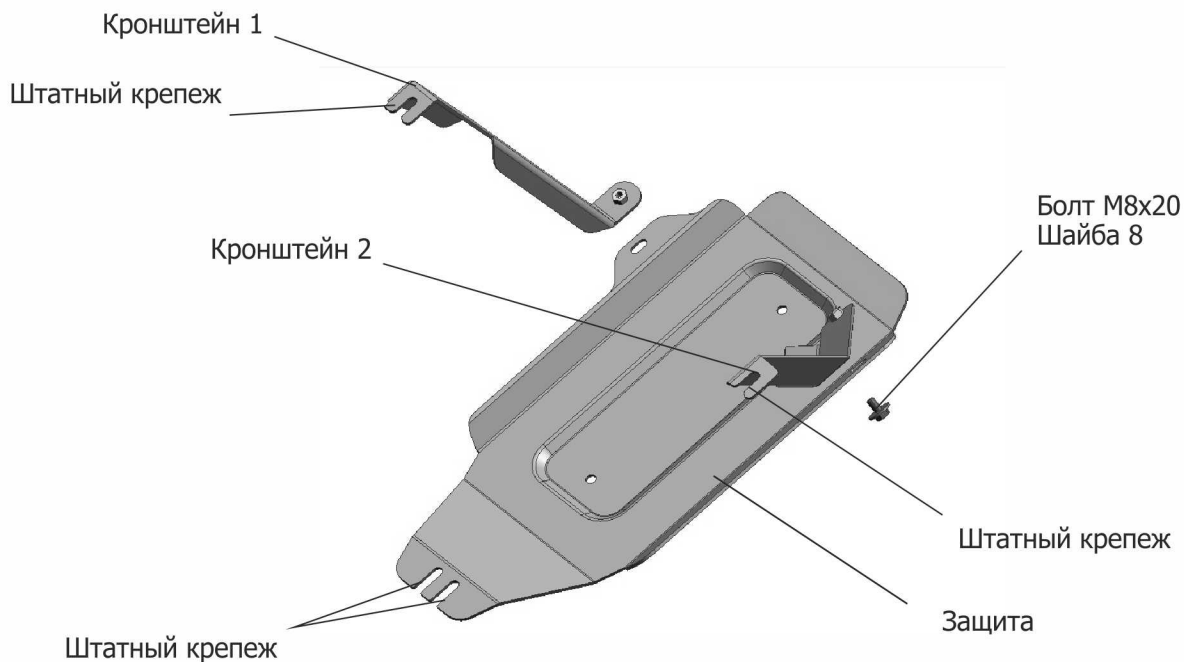


МАРКА	МОДЕЛЬ	ГОД ВЫПУСКА	ОБЪЕМ ДВИГАТЕЛЯ	ТИП КПП	ТИП ПРИВОДА
Haval Haval	F7 F7x	2019- 2019-	1.5T, 2.0T 2.0T	АКПП АКПП	ПОЛНЫЙ ПОЛНЫЙ



**Инструкция по установке:**

1. Ослабить штатный болт (А) завести кронштейн 1.
2. Ослабить штатный болт (Б) завести кронштейн 2.
3. Ослабить штатный болт (В) завести защиту.
4. Закрепить защиту болтами М8х20 к кронштейнам.
5. Затянуть болты с необходимым усилием. Использование пневмоинструмента запрещено.

**Состав изделия:**

Наименование	Кол-во	Момент затяжки
Болт М8х20	2 шт	24 Нм
Защита	1 шт	
Кронштейн 1	1 шт	
Кронштейн 2	1 шт	
Шайба 8	2 шт	