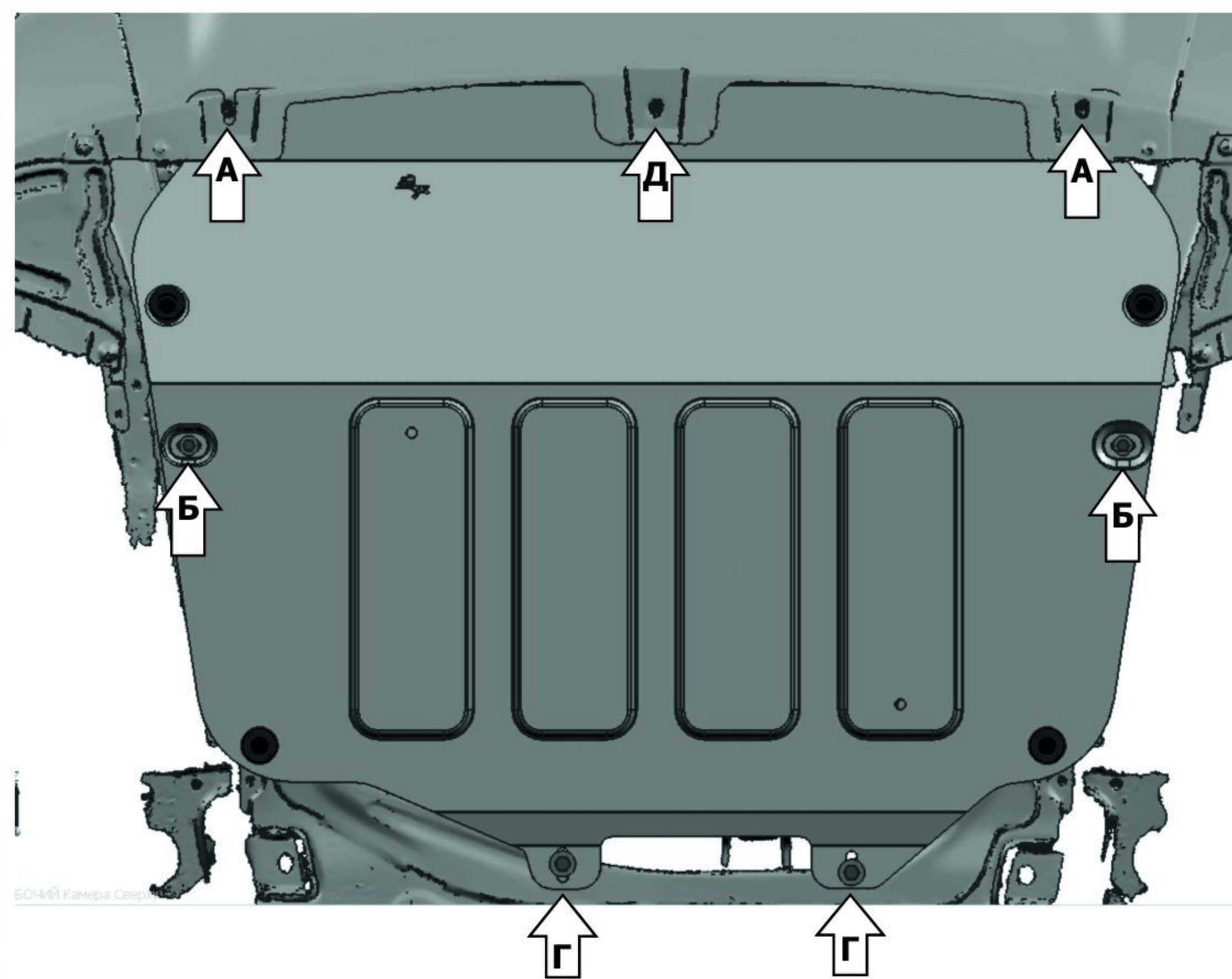
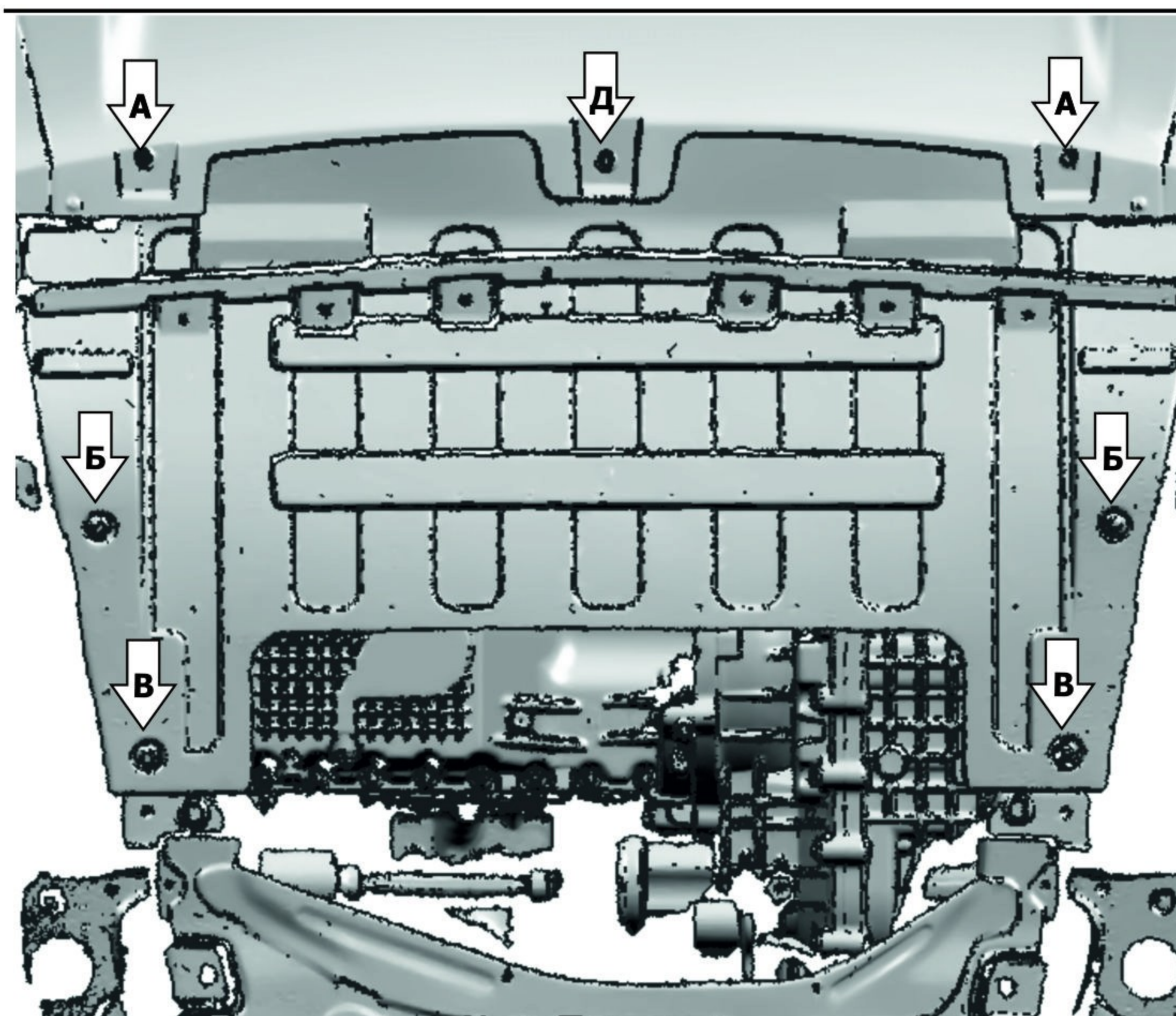
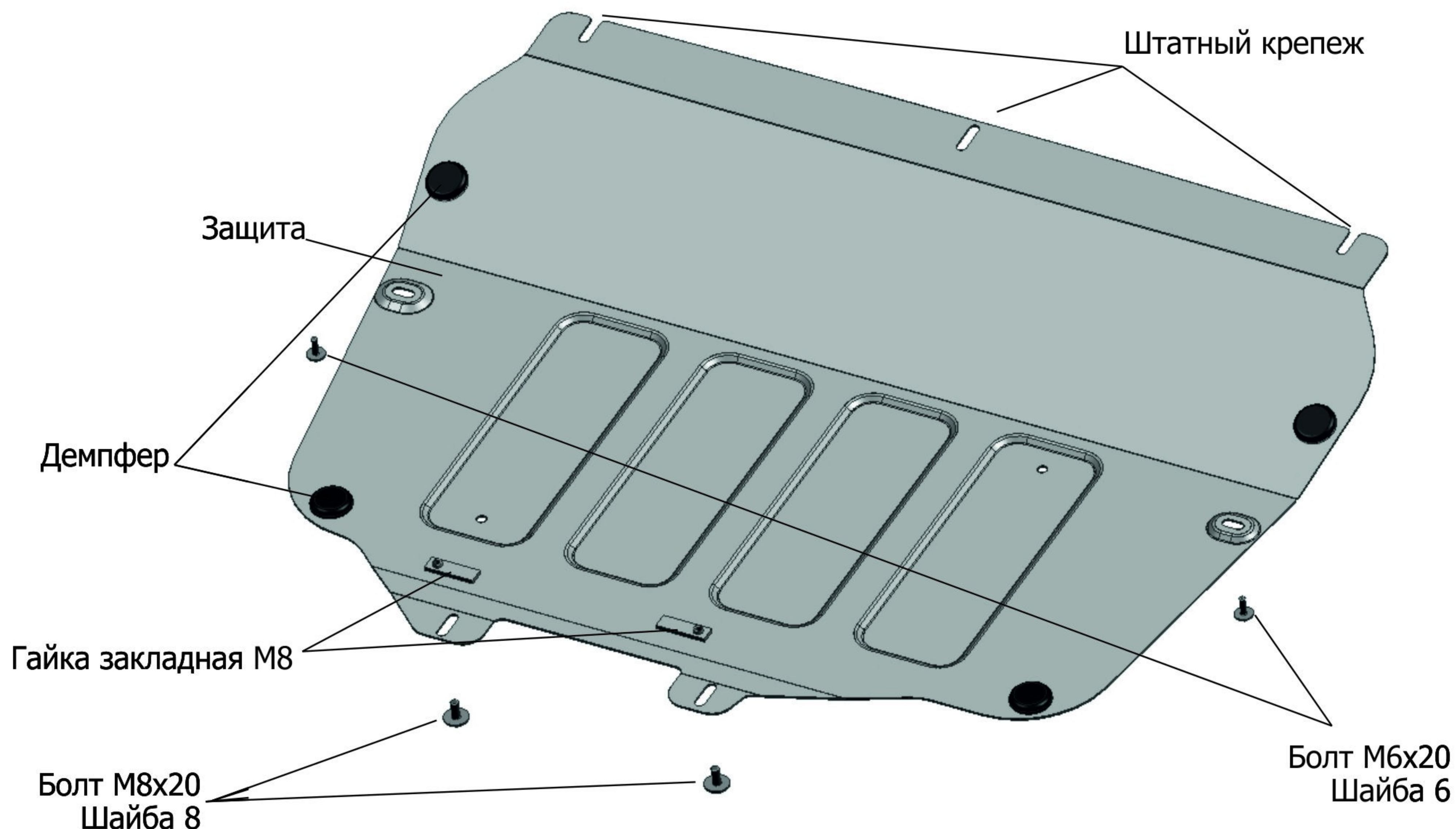


МАРКА	МОДЕЛЬ	ГОД ВЫПУСКА	ОБЪЕМ ДВИГАТЕЛЯ	ТИП КПП	ТИП ПРИВОДА
Chery Chery	Tiggo 7 Tiggo 4	2019- 2018-	1.5; 2.0 1.5; 2.0	МКПП/АКПП МКПП/АКПП	ПЕРЕДНИЙ ПЕРЕДНИЙ



### Инструкция по установке:

1. Выкрутить болты крепления пыльника (А, Б, В, Д) и снять пыльник.
2. Установить закладные гайки М8 в отверстия (Г).
3. Вкрутить штатные болты М6х20 в штатные отверстия (А) на 2-3 оборота.
4. Установить защиту: переднюю часть завести на установленные болты М6х20, заднюю часть закрепить через закладные гайки в отверстия (Г) болтами М8х20, среднюю часть закрепить болтами М6х20 в отверстия (Б, Д) из комплекта поставки.
5. Затянуть болты с необходимым усилием.

### Состав изделия:

Наименование	Кол-во	Момент затяжки
Болт М6х20	2 шт.	9.8 Нм
Болт М8х20	2 шт.	24 Нм
Шайба 6	2 шт.	
Шайба 8	2 шт.	
Демпфер	4 шт.	
Защита	1 шт.	
Гайка закладная М8	2 шт.	