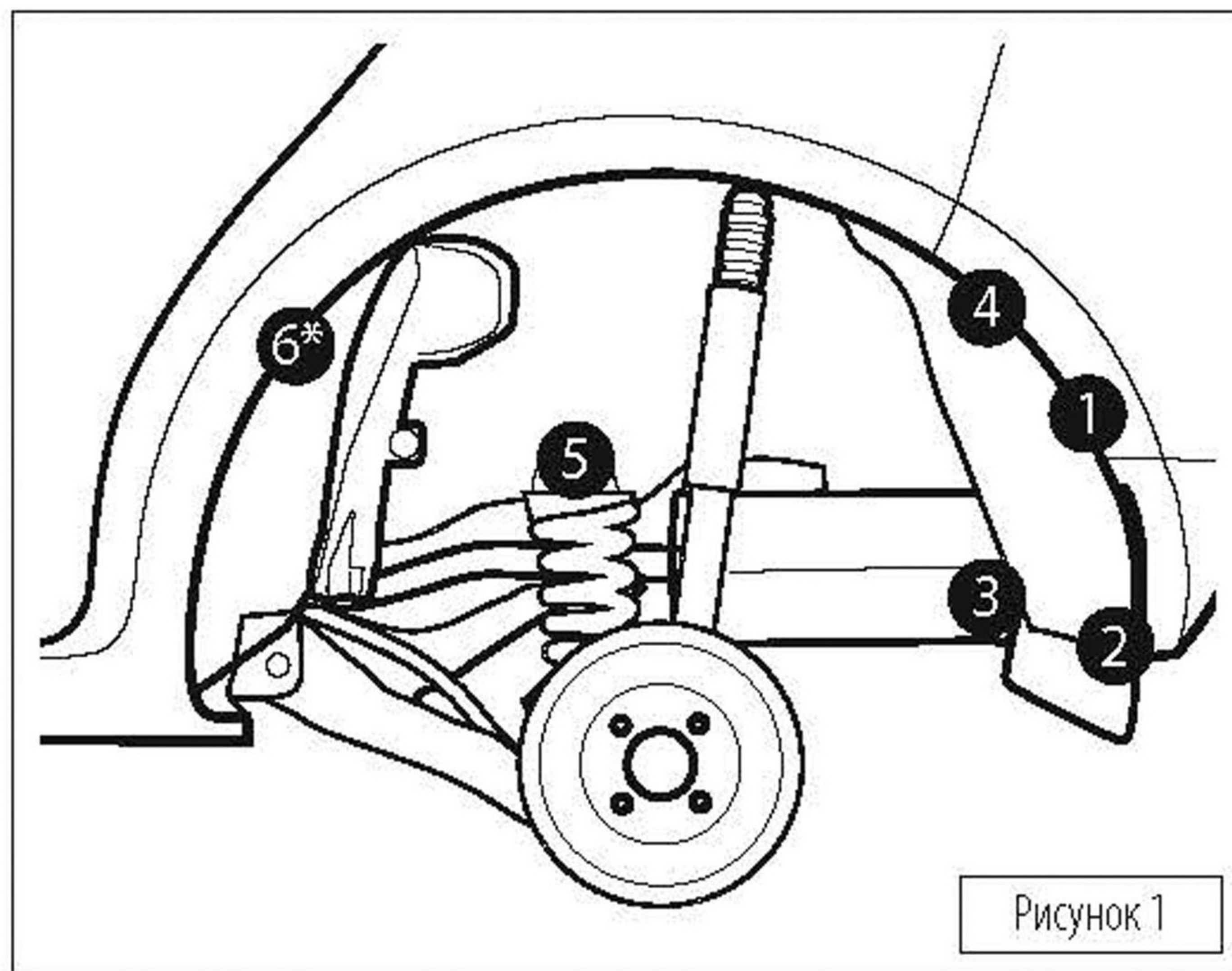


# Инструкция

по установке подкрылков

Renault Logan L52 / Logan L52 Stepway / Sandero B52

задний левый

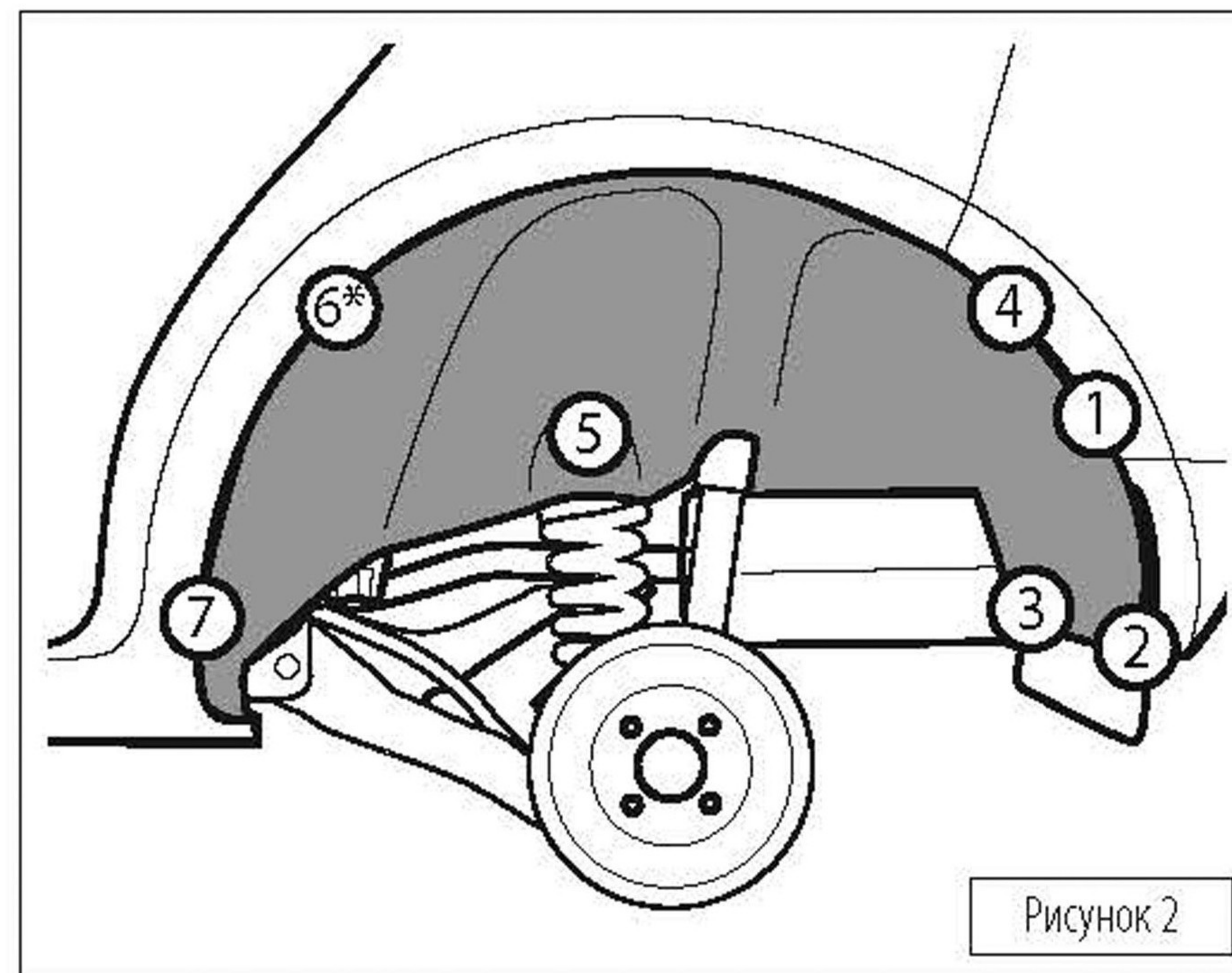


Снять колесо.

Демонтировать штатные крепежные элементы в точках 1-5, отмеченных черными кругами на рисунке 1. \*В комплектациях Logan Stepway произвести демонтаж в точке 6. Установить подкрылок в арку.

Заправить кромку подкрылка за кромку крыла и бампера.

Совместить крепежные места со штатными элементами крепления (отмечены белыми кругами на рисунке 2).



Зафиксировать подкрылок (точки 1, 2, 3, 4), используя элементы штатного крепежа и соблюдая последовательность, указанную на рисунке 2 в кругах белого цвета. В точке 5 установить пластиковый фиксатор из комплекта поставки. \*В комплектациях Logan Stepway установить ранее демонтированный штатный фиксатор в точке 6. В точке 7 установить саморез из комплекта поставки. Установить колесо (момент затяжки болтов смотри в руководстве по ремонту автомобиля).

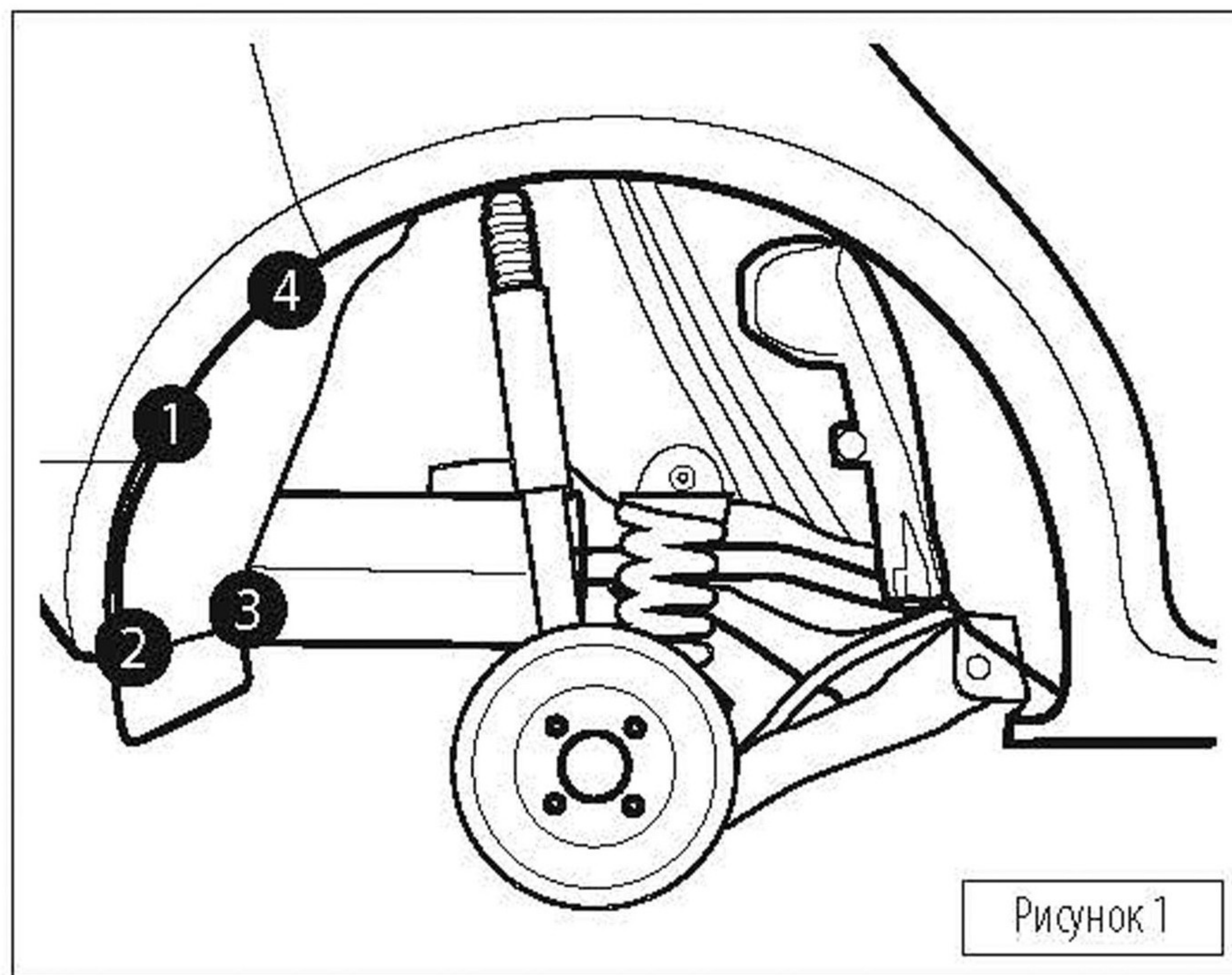


# Инструкция

по установке подкрылков

Renault Logan L52 / Logan L52 Stepway / Sandero B52

задний правый



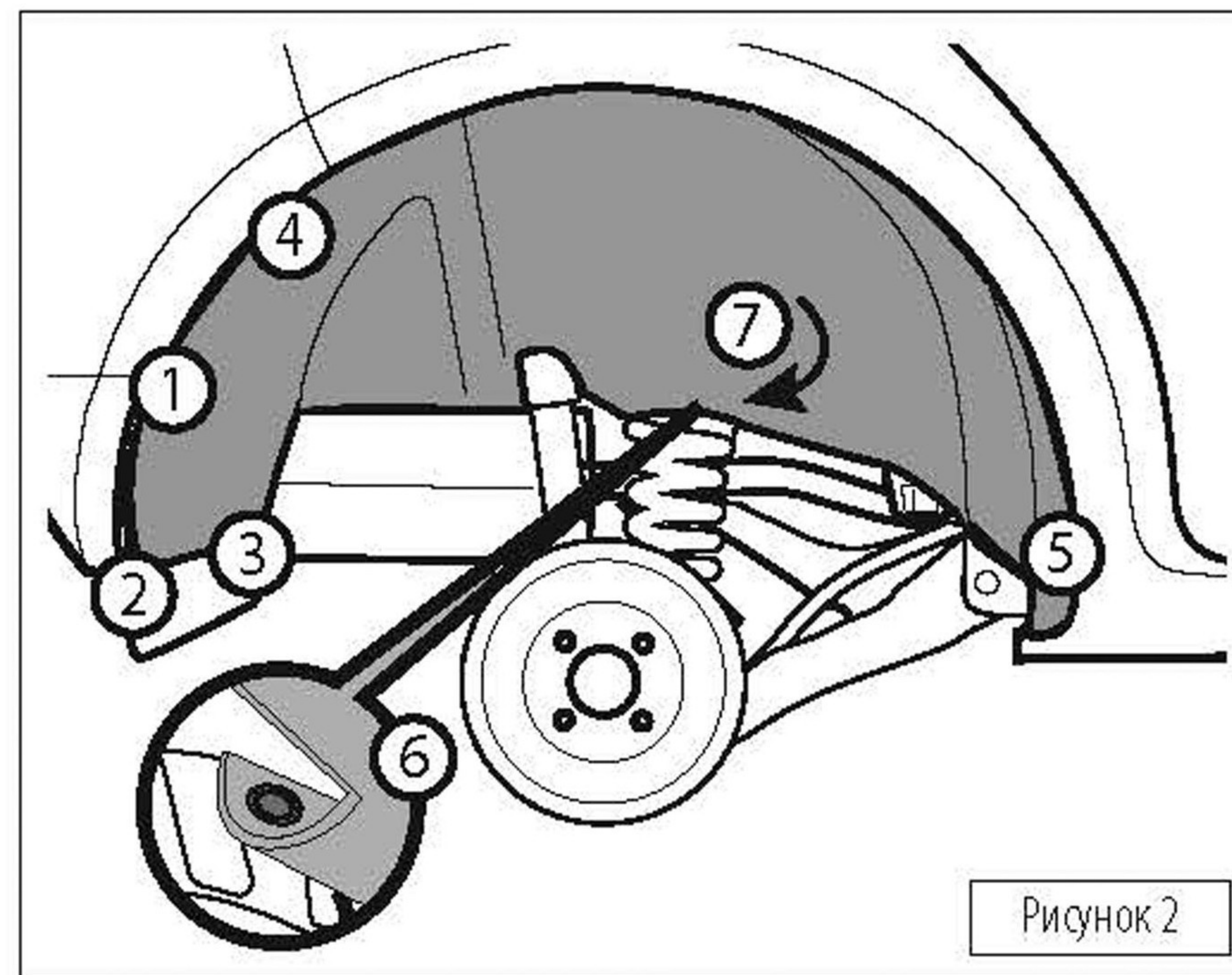
Снять колесо.

Демонтировать штатные крепежные элементы в точках, отмеченных черными кругами на рисунке 1.

Установить подкрылок в арку.

Заправить кромку подкрылка за кромку крыла и бампера.

Совместить крепежные места со штатными элементами крепления (отмечены белыми кругами на рисунке 2).



Зафиксировать подкрылок (точки 1, 2, 3, 4), используя элементы штатного крепежа и соблюдая последовательность, указанную на рисунке 2 в кругах белого цвета. Установить саморез из комплекта в точке 5. Загнуть край подкрылка так, как показано на изображении, зафиксировать пластиковым фиксатором из комплекта поставки в точке 6.

Установить колесо (момент затяжки болтов смотри в руководстве по ремонту автомобиля).