

Инструкция по установке

# Jetour X70 Plus

(2023-)



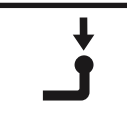







# Jetour X90 Plus

(2023-)

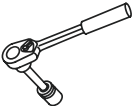


Арт.: F.0919.001

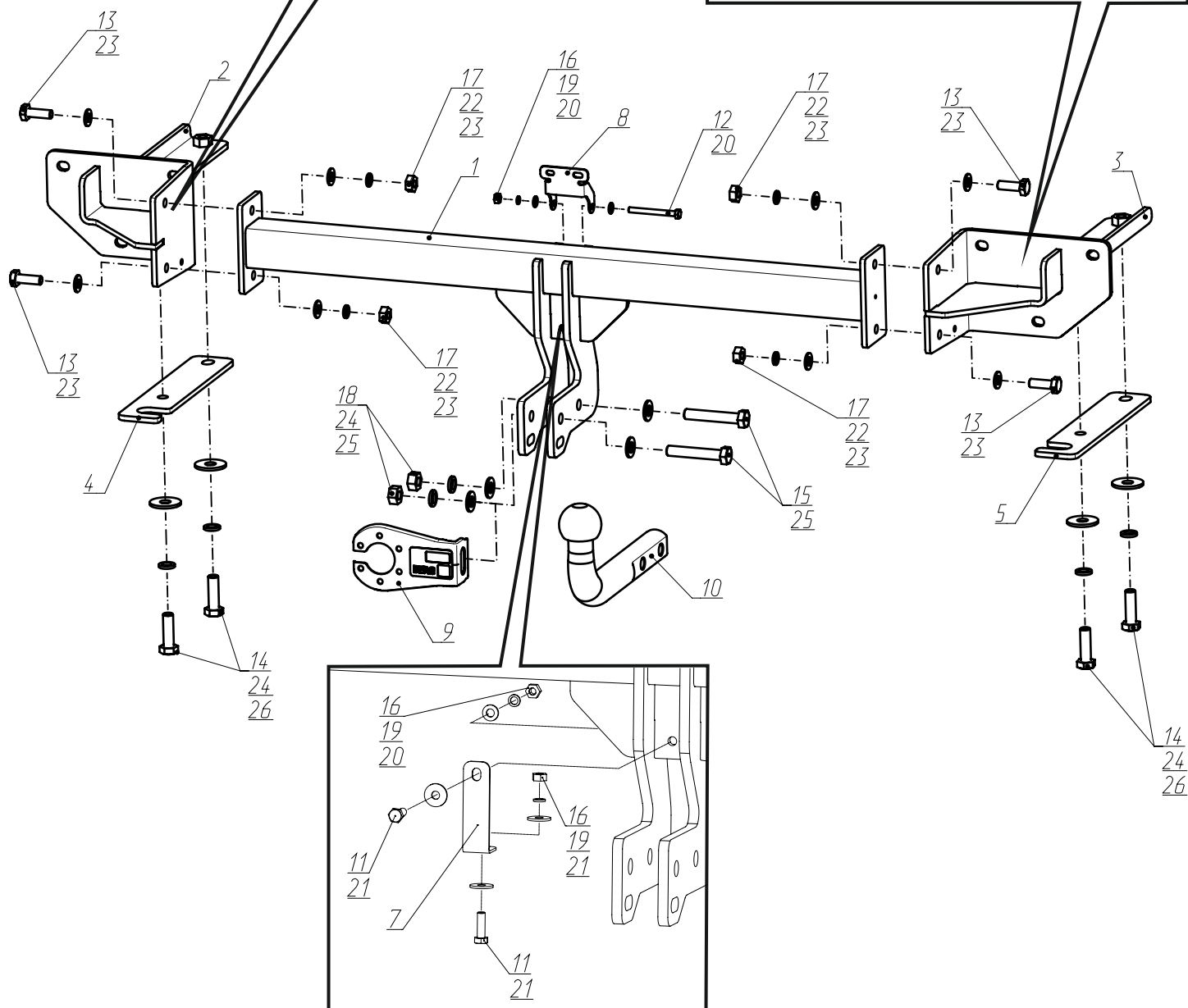
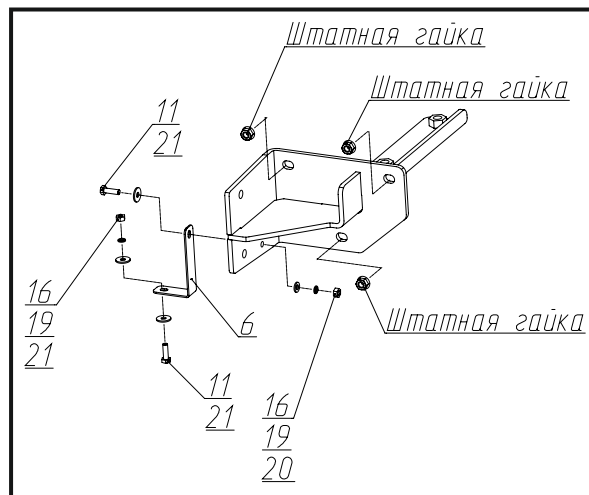
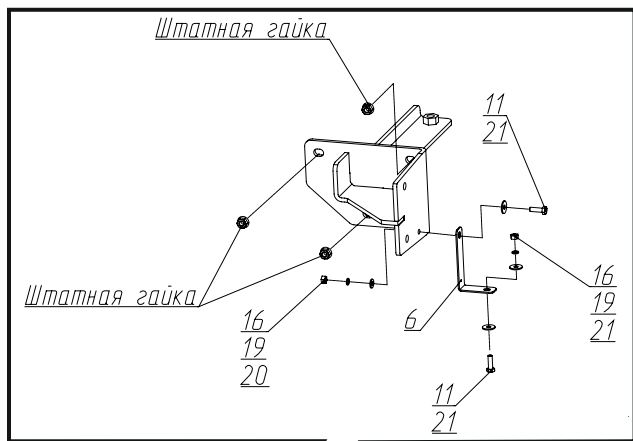


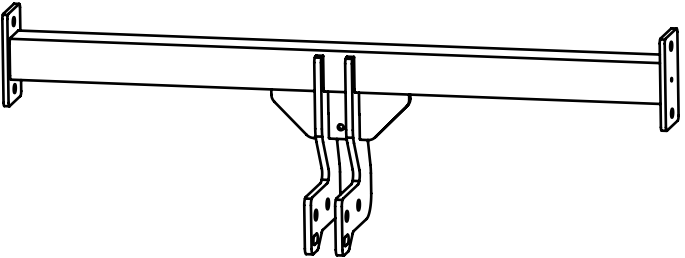
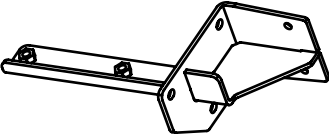
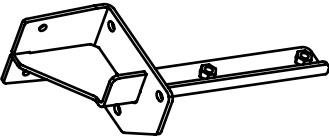





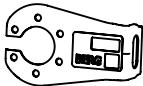

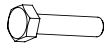

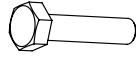

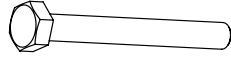
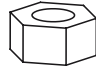

Тип шара - «А»

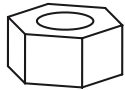








|   |   |  |                   |                                   |   |                                   |   |
|---|---|--|-------------------|-----------------------------------|---|-----------------------------------|---|
|  <p>MAX kg    X    MAX kg</p>  |  <p>1500 kg</p>   |  <p>75 kg</p> | <p>D = 8,6 kN</p> |                                   |   |                                   |   |
| $D \text{ (kN)} = \frac{\text{MAX kg} \times \text{MAX kg}}{\text{MAX kg} + \text{MAX kg}} \times 0,00981$  <p>MAX kg    +    MAX kg</p> | <table border="0"> <tr> <td data-bbox="973 1892 1316 2016"> <b>Jetour X70 Plus</b><br/>(2023-)         </td> <td data-bbox="1324 1892 1495 2016">  <input checked="" type="checkbox"/> </td> </tr> <tr> <td data-bbox="973 2016 1316 2179"> <b>Jetour X90 Plus</b><br/>(2023-)         </td> <td data-bbox="1324 2016 1495 2179">  <input checked="" type="checkbox"/> </td> </tr> </table> |  |                   | <b>Jetour X70 Plus</b><br>(2023-) |  <input checked="" type="checkbox"/> | <b>Jetour X90 Plus</b><br>(2023-) |  <input checked="" type="checkbox"/> |
| <b>Jetour X70 Plus</b><br>(2023-)   |  <input checked="" type="checkbox"/>   |  |                   |                                   |   |                                   |   |
| <b>Jetour X90 Plus</b><br>(2023-)   |  <input checked="" type="checkbox"/>   |  |                   |                                   |   |                                   |   |

# Используемый инструмент:

|   |                               |   |        |                            |   |
|---|-------------------------------|---|--------|----------------------------|---|
|  | S - 10;<br>S - 17;<br>S - 19. |  | Wrench | 10 mm;<br>17 mm;<br>19 mm. |  |
|---|-------------------------------|---|--------|----------------------------|---|



|           |    |                               |   |
|-----------|----|-------------------------------|---|
| <b>1</b>  | x1 | Балка                         |      |
| <b>2</b>  | x1 | Кронштейн левый               |     |
| <b>3</b>  | x1 | Кронштейн правый              |     |
| <b>4</b>  | x1 | Проставка левая               |    |
| <b>5</b>  | x1 | Проставка правая              |    |
| <b>6</b>  | x2 | Кронштейн бампера             |    |
| <b>7</b>  | x1 | Кронштейн бампера центральный |   |
| <b>8</b>  | x1 | Кронштейн антенны             |  |
| <b>9</b>  | x1 | Кронштейн под розетку         |  |
| <b>10</b> | x1 | Крюк                          |  |
| <b>11</b> | x6 | M6x20                         |  |
| <b>12</b> | x1 | M6x60                         |  |
| <b>13</b> | x4 | M10x1,25x30                   |  |
| <b>14</b> | x4 | M12x1,25x40                   |  |
| <b>15</b> | x2 | M12x1,25x70                   |  |
| <b>16</b> | x7 | M6                            |  |
| <b>17</b> | x4 | M10x1,25                      |  |

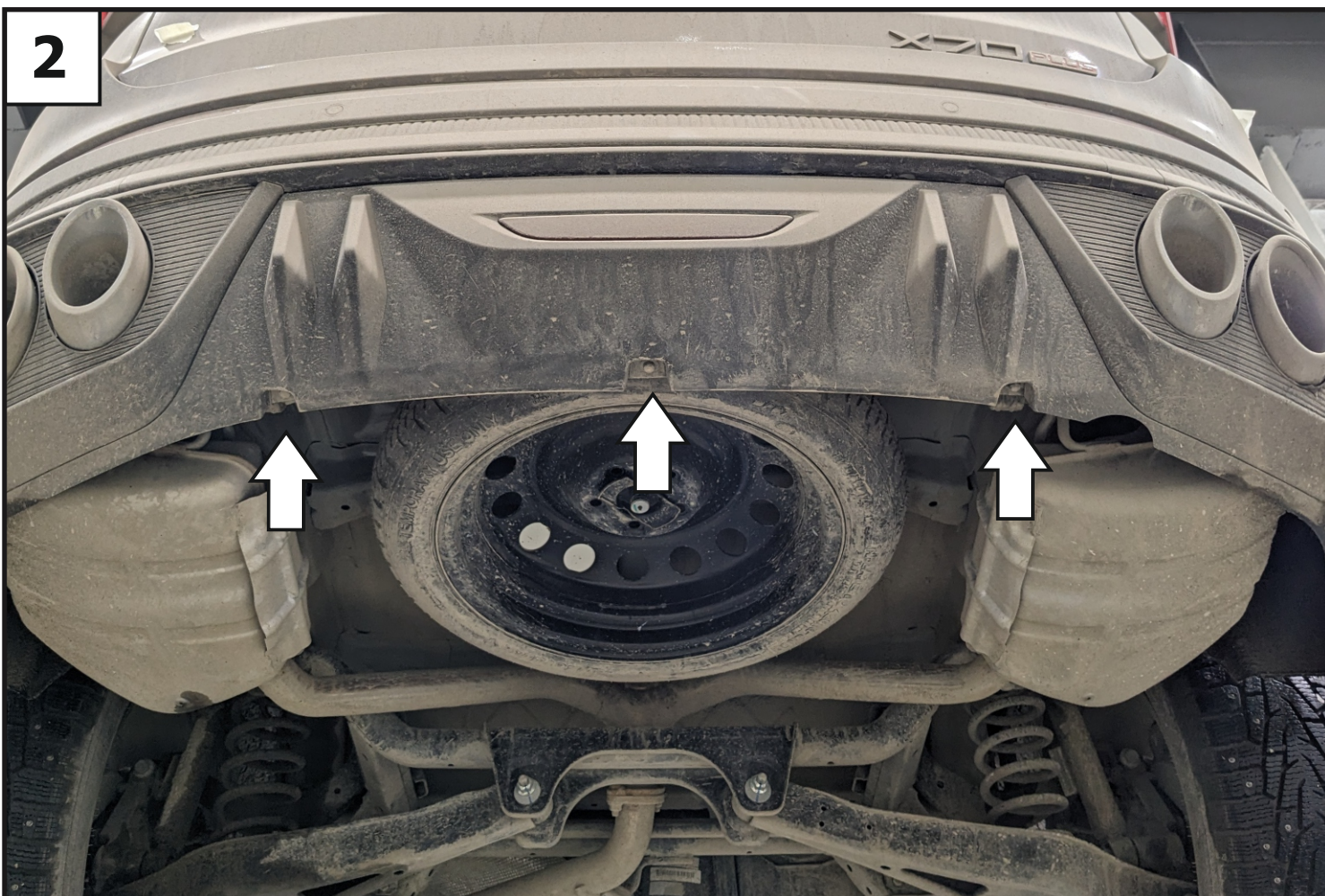
|           |    |           |  |
|-----------|----|-----------|--|
| <b>18</b> | x2 | M12x1,25  |    |
| <b>19</b> | x7 | ∅6        |   |
| <b>20</b> | x5 | ∅6        |   |
| <b>21</b> | x9 | ∅6 увел.  |   |
| <b>22</b> | x4 | ∅10       |   |
| <b>23</b> | x8 | ∅10       |   |
| <b>24</b> | x6 | ∅12       |   |
| <b>25</b> | x4 | ∅12       |   |
| <b>26</b> | x4 | ∅12 увел. |  |





**1**

Открутить винты крепления боковой накладки. Демонтировать боковую накладку и выкрутить винт крепления бампера. С другой стороны аналогично.



**2**

Выкрутить нижние болты крепления бампера.



**3**



**Снять заглушки и выкрутить винты крепления бампера.**

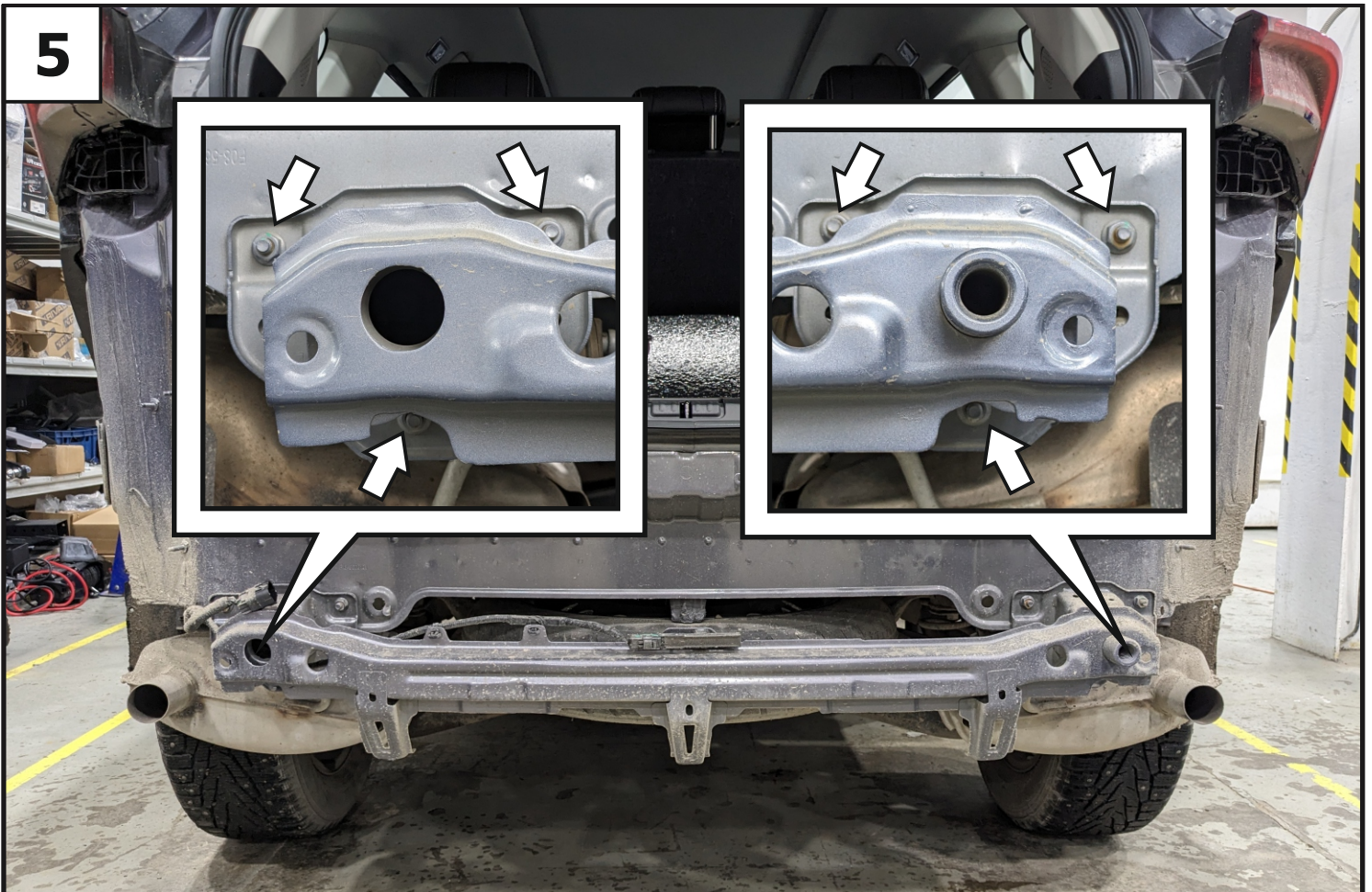
**4**



**Снять задний бампер, отключив разъем электропроводки.**

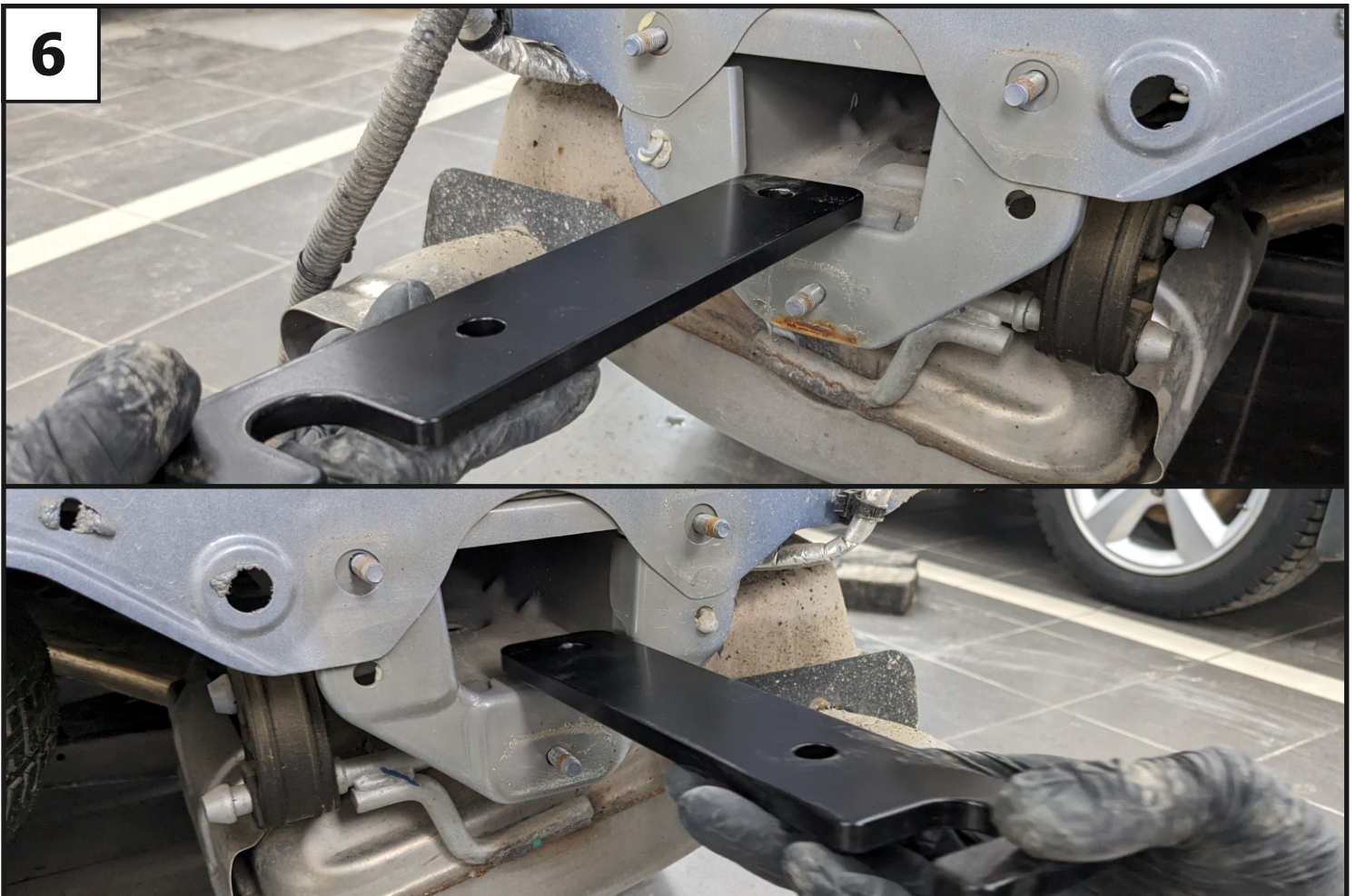


**5**



**Демонтировать усилитель бампера, открутив штатные гайки. В дальнейшем усилитель не используется.**

**6**



**Установить левую и правую проставки (4 и 5) в лонжероны.**



**7**

Установить кронштейн левый (2) в лонжерон, закрепив его с помощью штатных гаек, болтов М12х1,25х40 (14), шайб 12 пружинных (24) и шайб 12 увел. (26). Кронштейн правый (3) установить аналогично.

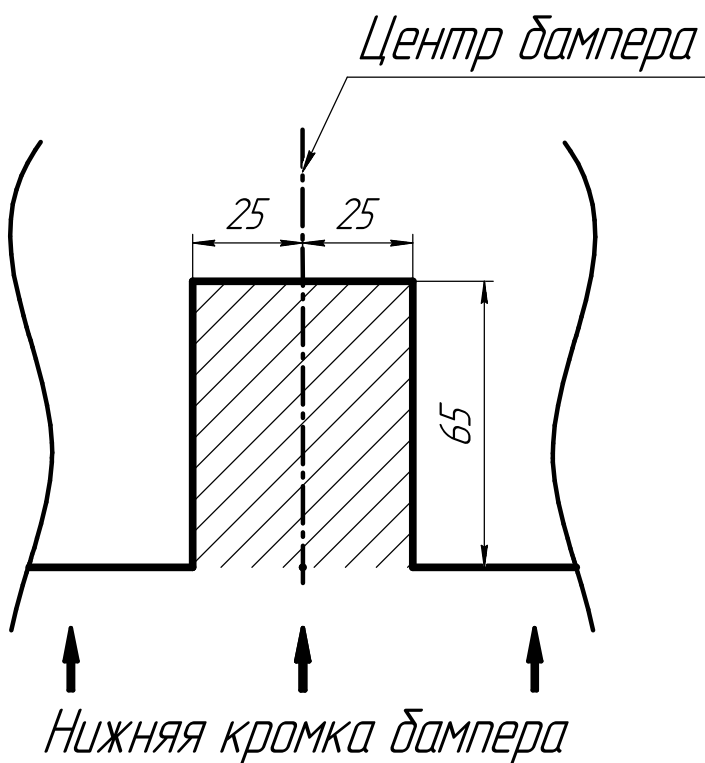
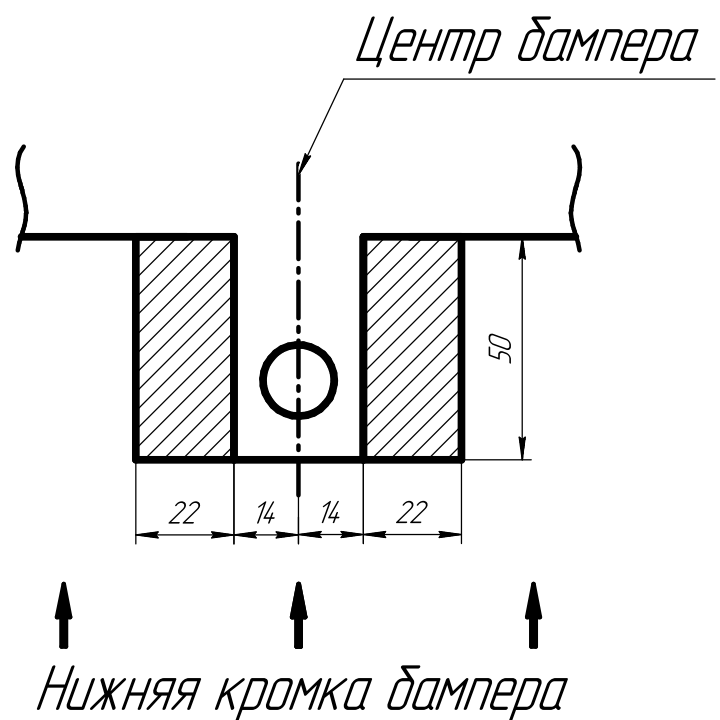
**8**

Установить балку (1), закрепив её к кронштейнам с помощью болтов М10х1,25х30 (13), шайб 10 пружинных (22), шайб 10 (23) и гаек М10х1,25 (17). Отрегулировать положение балки относительно центра автомобиля. Затянуть все резьбовые соединения: сначала балку с кронштейнами, затем кронштейны с задней панелью, потом с лонжеронами. Моменты затяжки: М10=47 Нм; М12=81 Нм.



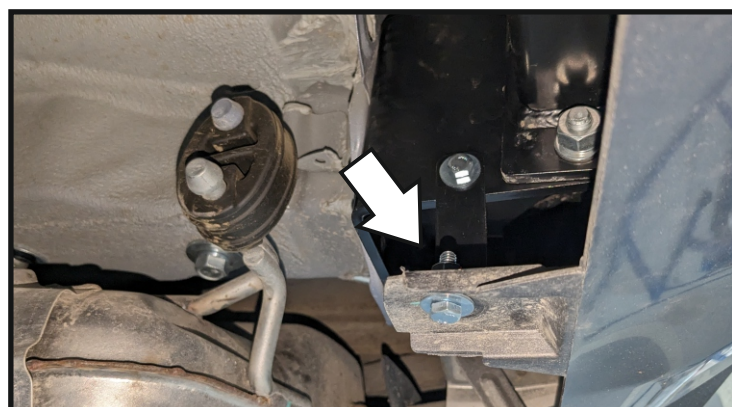
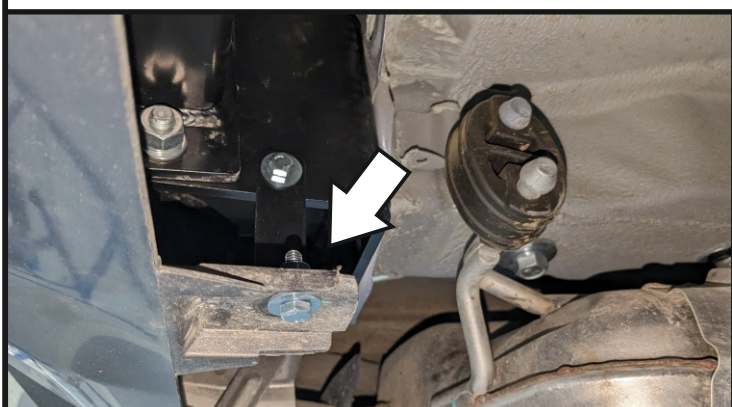
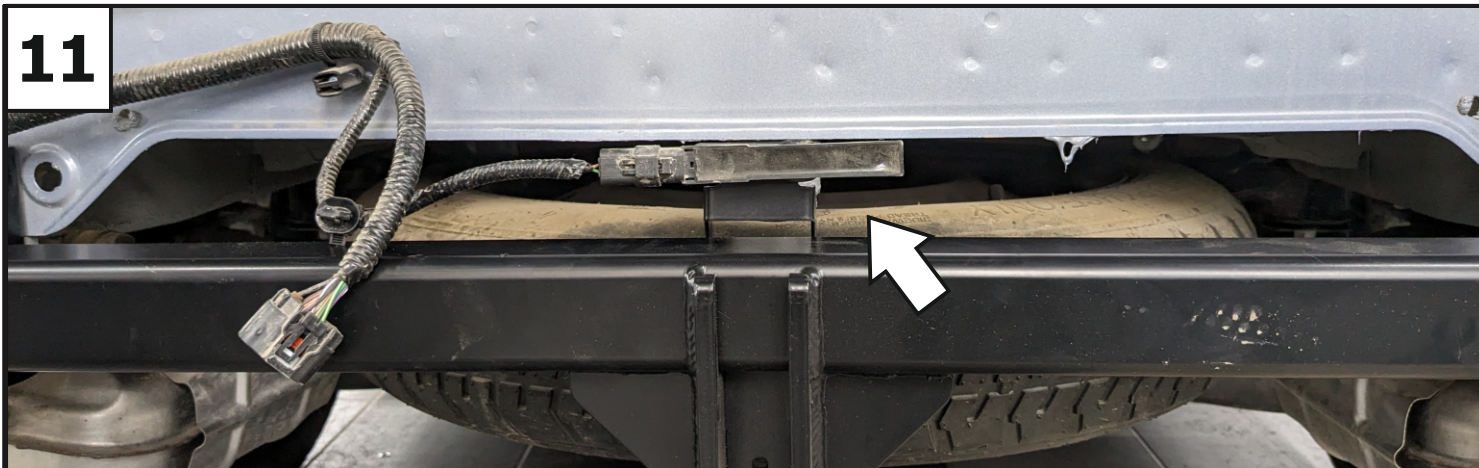
**9**

Установить кронштейн антенны (8), кронштейны бампера (6) и кронштейн бампера центральный (7) с помощью болта М6х60 (12), болтов М6х20 (11), шайб 6 пружинных (19), шайб 6 (20), шайб 6 увел. (21) и гаек М6 (16) (Кронштейн центральный (7)) на Х70 не устанавливается).

**10****X70 Plus****X90 Plus**

Выполнить на бампере вырез под крюк согласно схеме.



**11**

Закрепить антенну на кронштейне антенны (8). Установить бампер в обратном порядке, закрепив к кронштейнам бампера (6) и к кронштейну бампера центральному (7) с помощью болтов М6х20 (11), гаек М6 (16), шайб 6 пружин. (19) и шайб 6 увел. (21).

**12**

Установить кронштейн под розетку (9) и крюк (10) с помощью болтов М12х1,25х70 (15), шайб 12 пружинных (24), шайб 12 (25) и гаек М12х1,25 (18). Затянуть все резьбовые соединения. Момент затяжки: М12=81 Нм.