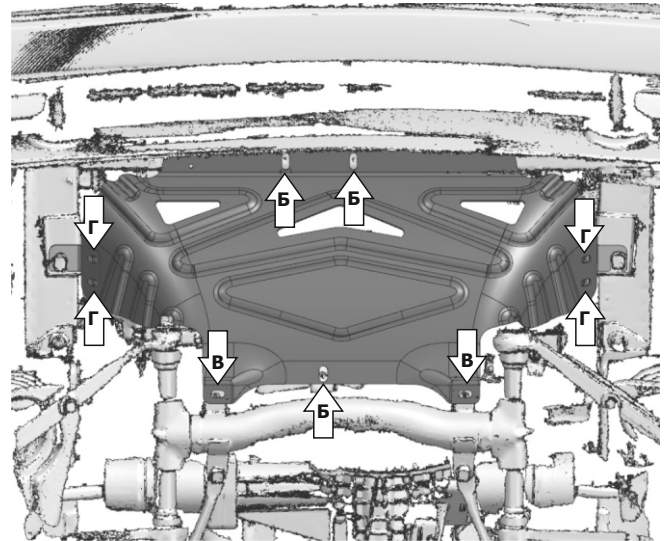
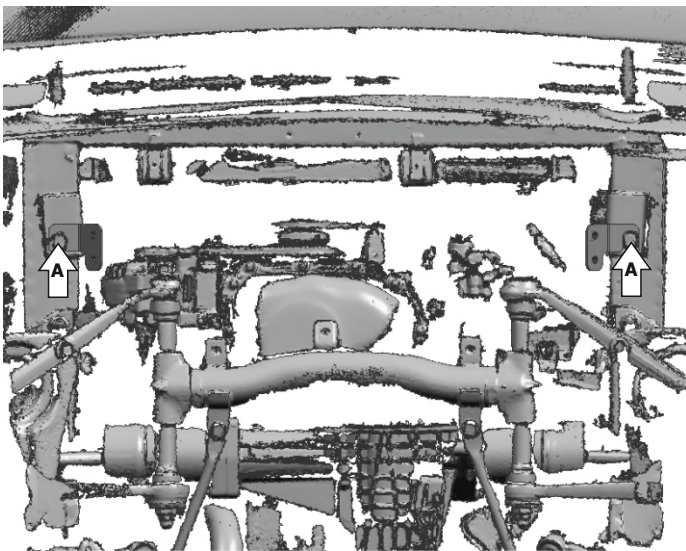
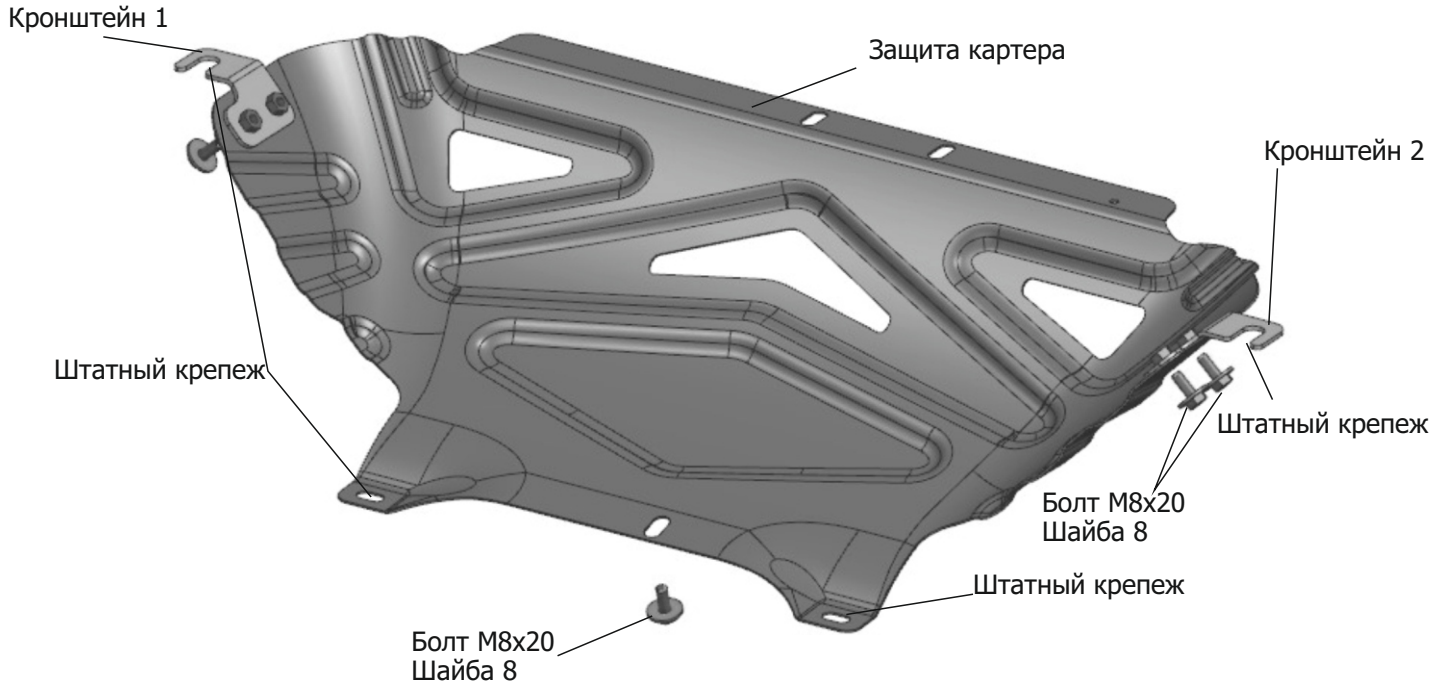


МАРКА	МОДЕЛЬ	ГОД ВЫПУСКА	ОБЪЕМ ДВИГАТЕЛЯ	ТИП КПП	ТИП ПРИВОДА
Lada	4x4	1977-2001; 2001-2017; 2017-2019; 2019-	ВСЕ	МКПП	ВСЕ



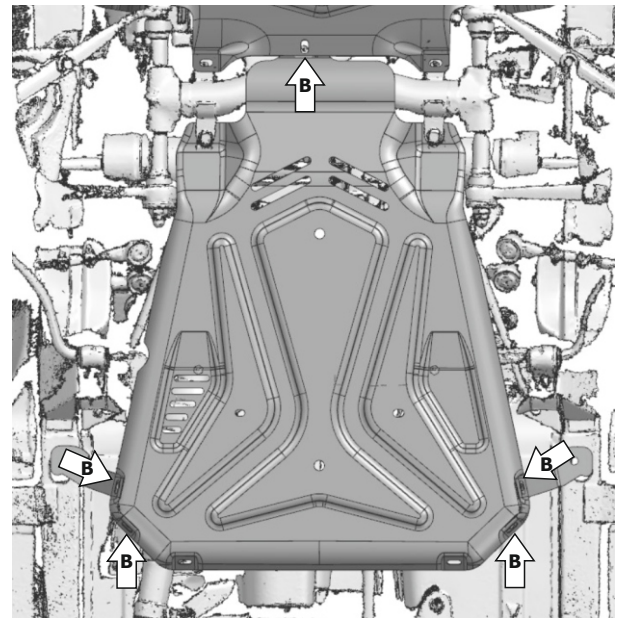
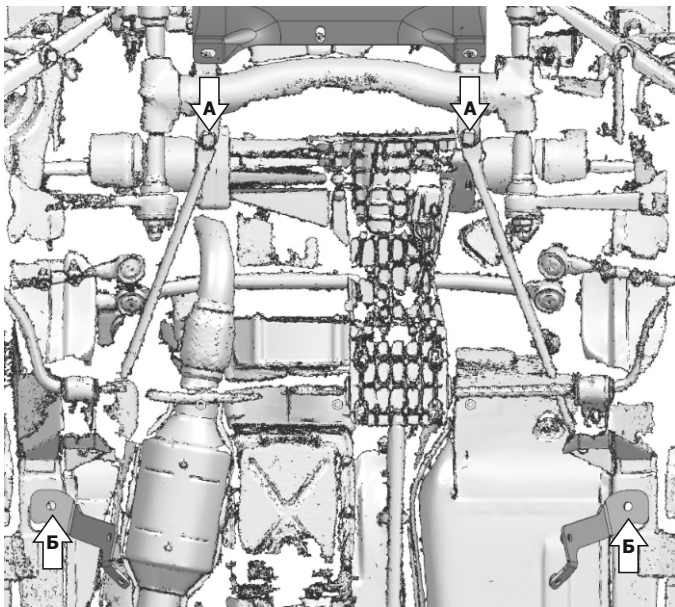
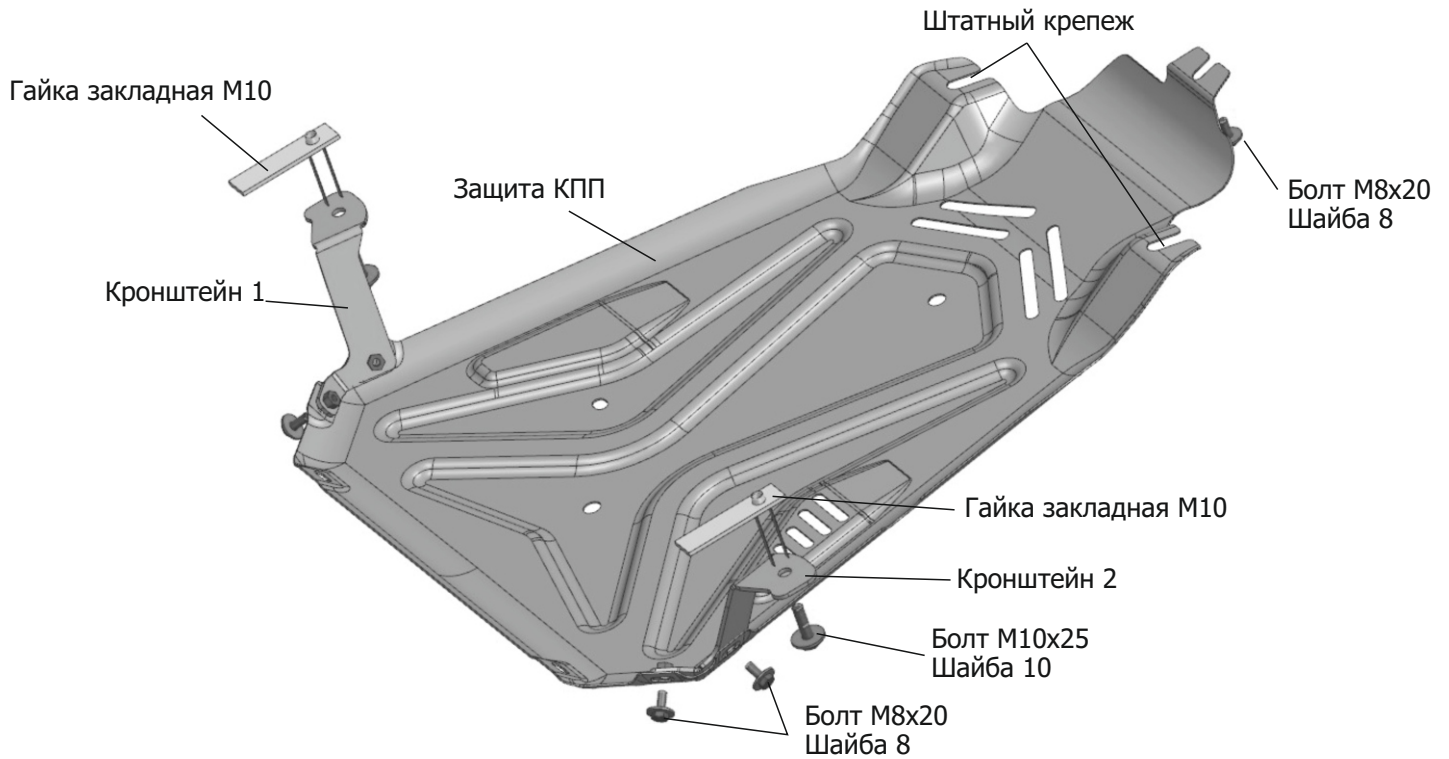
Инструкция по установке:

1. Снять штатную защиту.
2. Ослабить штатный крепеж (А) и завести на него кронштейны 1 и 2.
3. Установить защиту, закрепив болтами М8х20 (Б) и штатным крепежом (В)
4. Закрепить боковые кронштейны к защите болтами М8х20 (Г).
5. Затянуть все резьбовые соединения с необходимым усилием. Использование пневмоинструмента запрещено.

Состав изделия:

Наименование	Кол-во	Момент затяжки
Болт М8х20	7 шт	24.0 Нм
Шайба 8	7 шт	
Защита	1 шт	
Кронштейн 1	1 шт	
Кронштейн 2	1 шт	

МАРКА	МОДЕЛЬ	ГОД ВЫПУСКА	ОБЪЕМ ДВИГАТЕЛЯ	ТИП КПП	ТИП ПРИВОДА
Lada	4x4	1977-2001; 2001-2017; 2017-2019; 2019-	ВСЕ	МКПП	ВСЕ



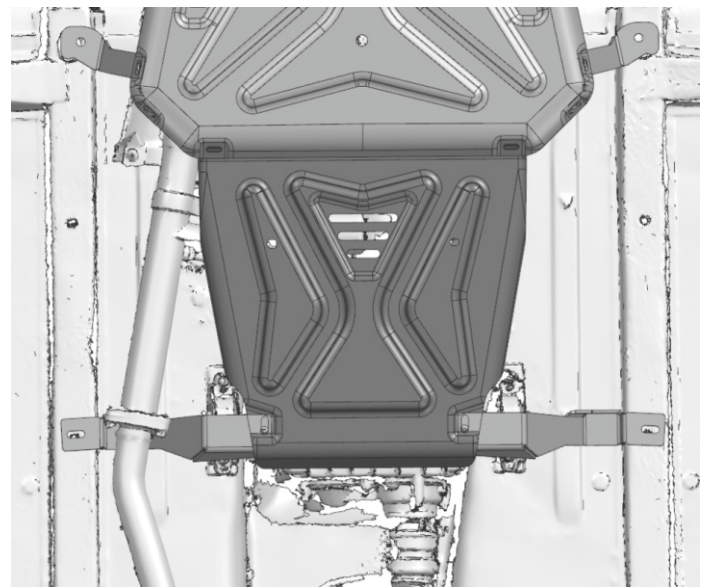
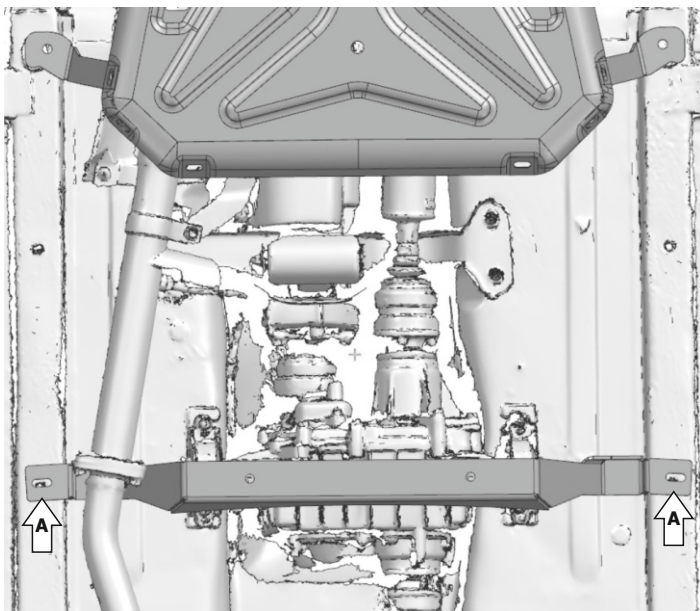
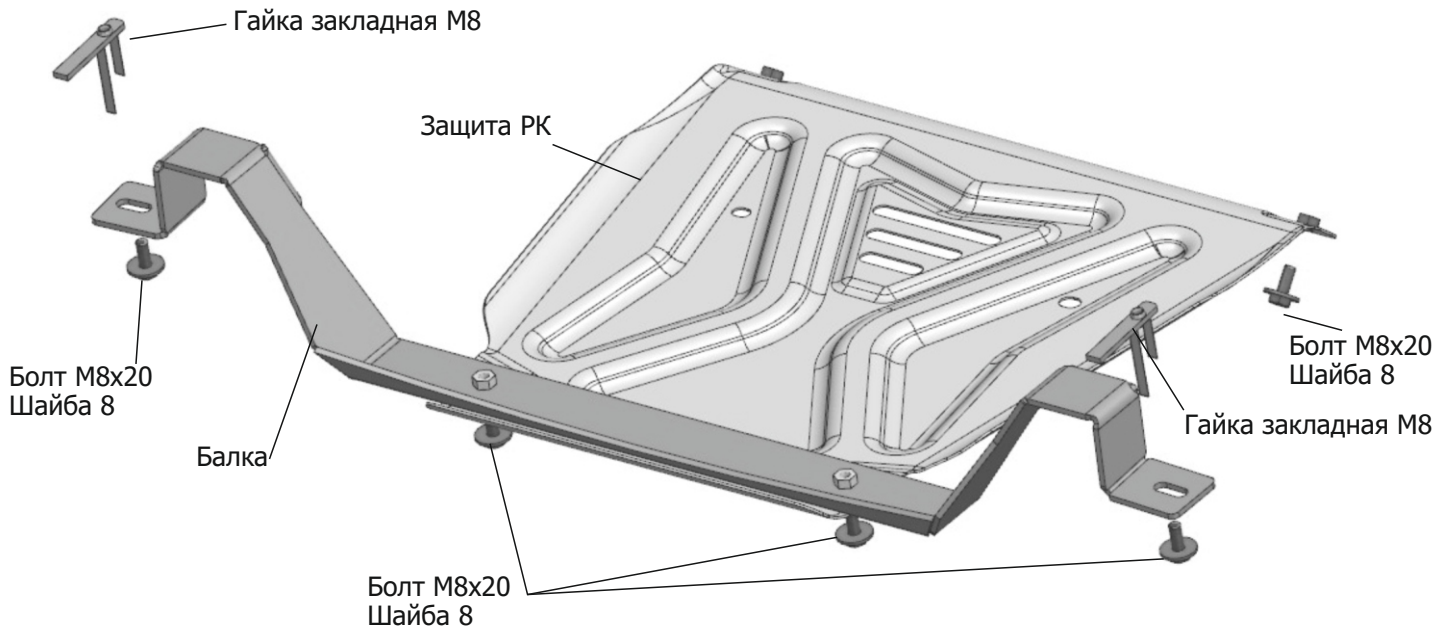
Инструкция по установке:

1. Снять штатную защиту.
2. Установить гайки закладные М10 над отверстиями (Б). Закрепить кронштейн 1 и кронштейн 2 болтами М10х25 к установленным, закладным гайкам.
3. Ослабить штатный крепеж (А) и завести на него пазы защиты КПП.
4. Установить защиту, закрепив болтами М8х20 (В) к установленным кронштейнам и штатному резьбовому отверстию.
5. Затянуть все резьбовые соединения с необходимым усилием. Использование пневмоинструмента запрещено.

Состав изделия:

Наименование	Кол-во	Момент затяжки
Болт М8х20	5 шт	24.0 Нм
Болт М10х25	2 шт	49.0 Нм
Шайба 8	5 шт	
Шайба 10	2 шт	
Гайка закладная М10	2 шт	
Защита	1 шт	
Кронштейн 1	1 шт	
Кронштейн 2	1 шт	

МАРКА	МОДЕЛЬ	ГОД ВЫПУСКА	ОБЪЕМ ДВИГАТЕЛЯ	ТИП КПП	ТИП ПРИВОДА
Lada	4x4	1977-2001; 2001-2017; 2017-2019; 2019-	ВСЕ	МКПП	ВСЕ



Инструкция по установке:

Устанавливается только совместно с защитой КПП.

1. Установить гайки закладные М8 над отверстиями (А).
2. Закрепить к установленным гайкам балку болтами М8х20.
3. Закрепить защиту РК болтами М8х20 к установленной балке и защите КПП.
4. Затянуть все резьбовые соединения с необходимым усилием. Использование пневмоинструмента запрещено.

Состав изделия:

Наименование	Кол-во	Момент затяжки
Болт М8х20	6 шт	24.0 Нм
Шайба 8	6 шт	
Гайка закладная М8	2 шт	
Защита	1 шт	
Балка	1 шт	