

**ВНИМАНИЕ!**

До начала работ внимательно прочитайте данное руководство и четко следуйте указаниям, изложенным в нем!

Гарантия действительна только при строгом соблюдении технологии установки!

Инструкция

по установке передних брызговиков на автомобиль TOYOTA CAMRY 2014.

Используемый инструмент.



Время монтажа
10 минут



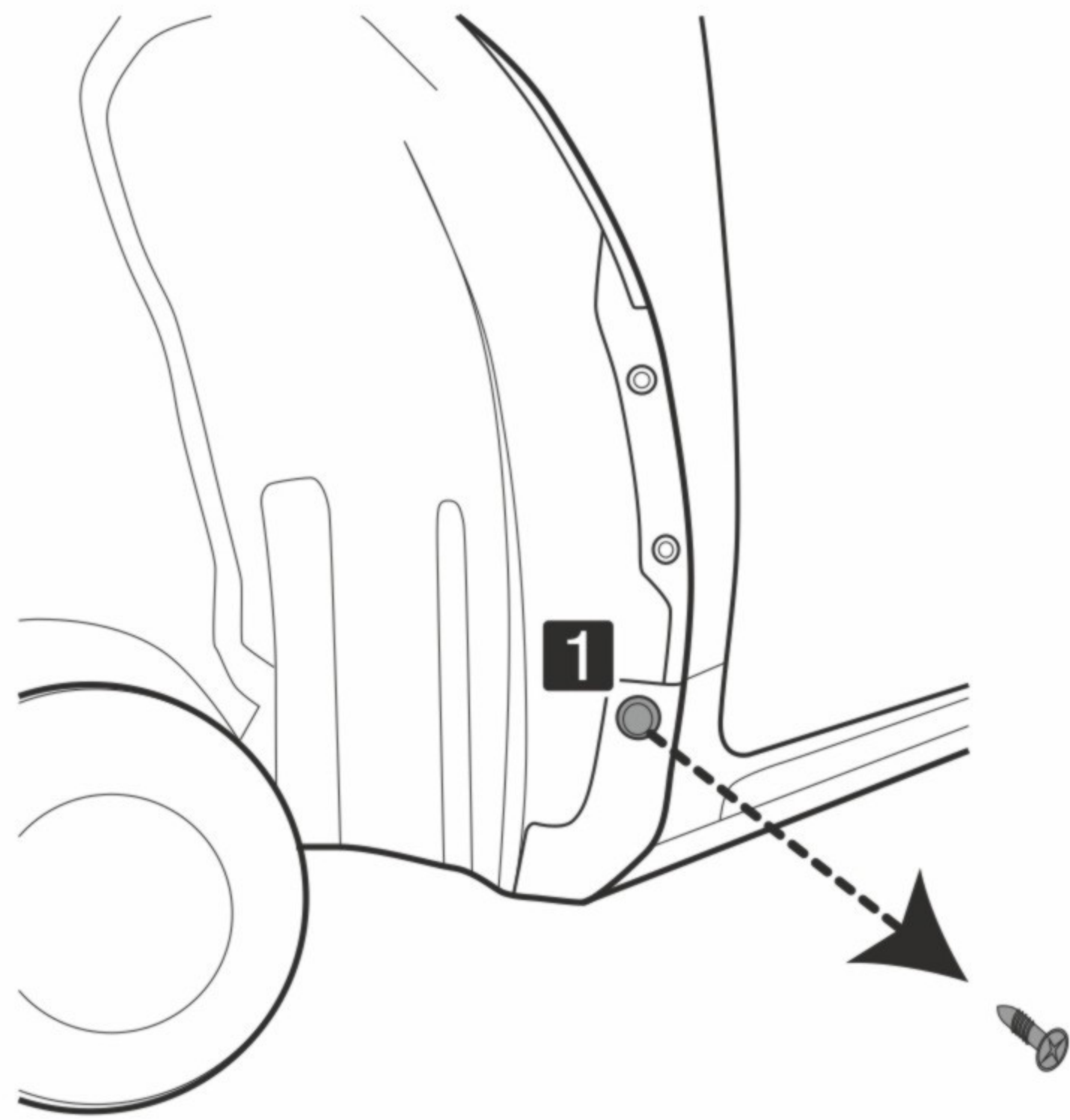
Шуруповерт
с крестообраз-
ной насадкой



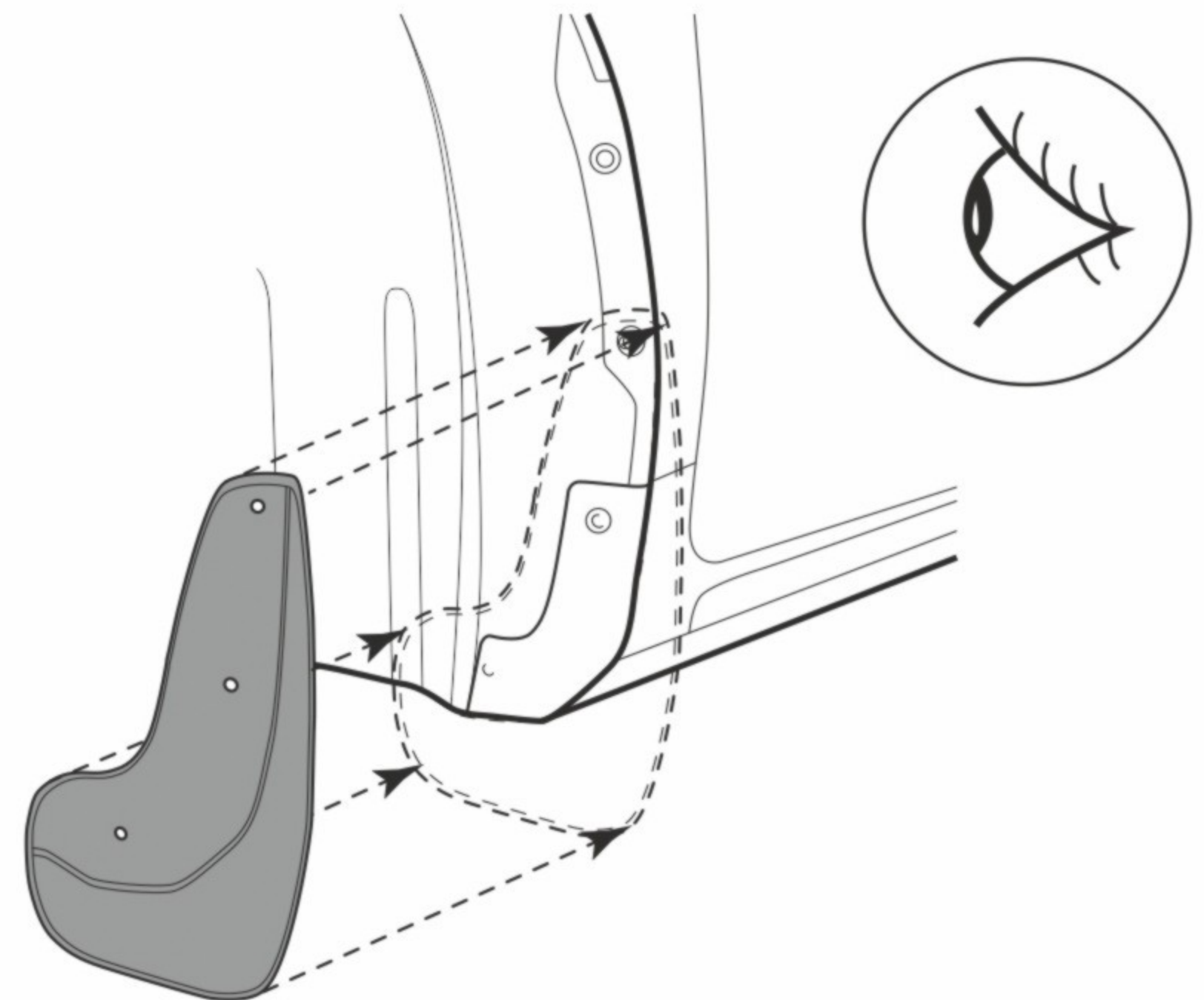
Саморез
из комплекта.



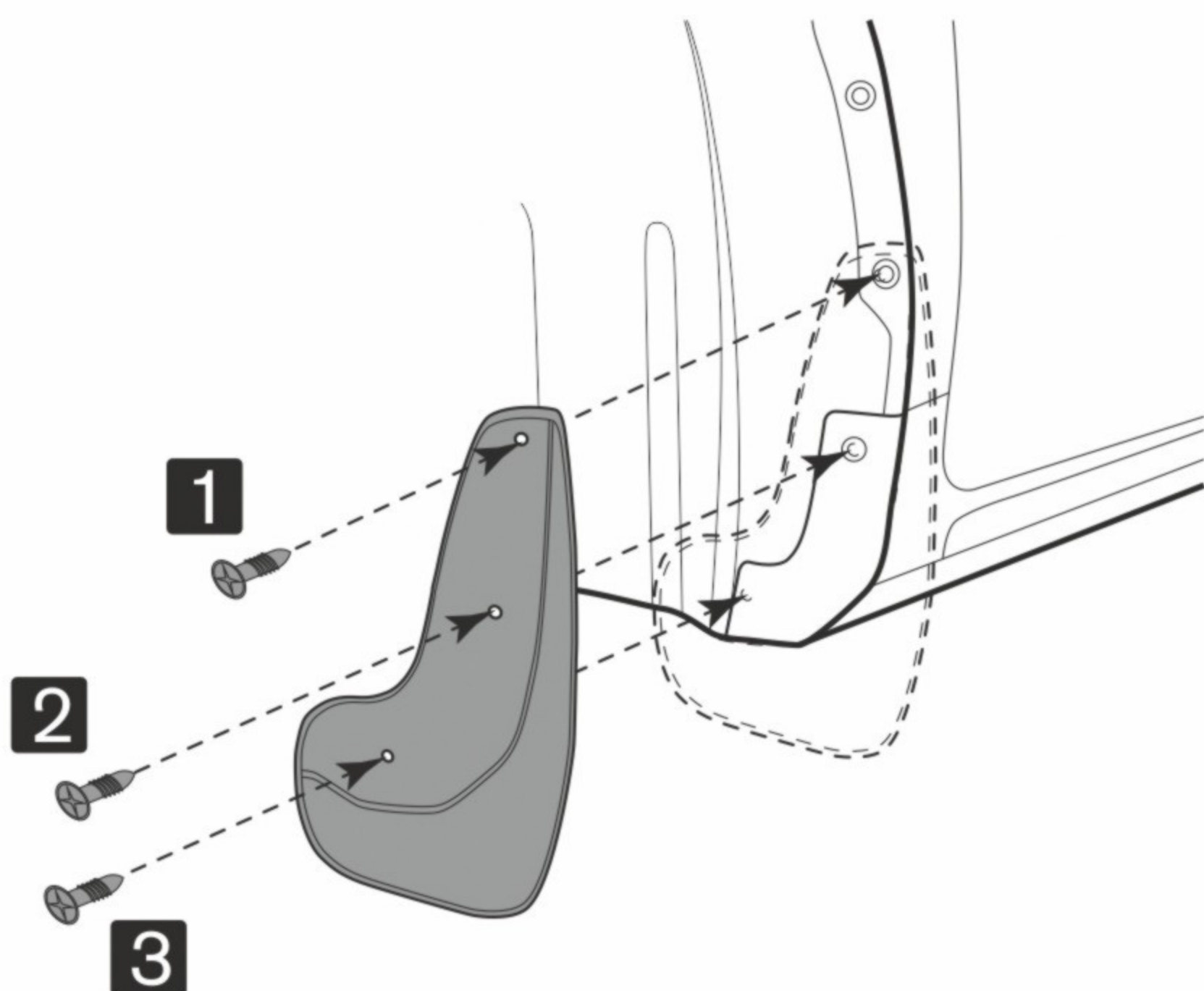
Саморез Ø6
с фланцем

1

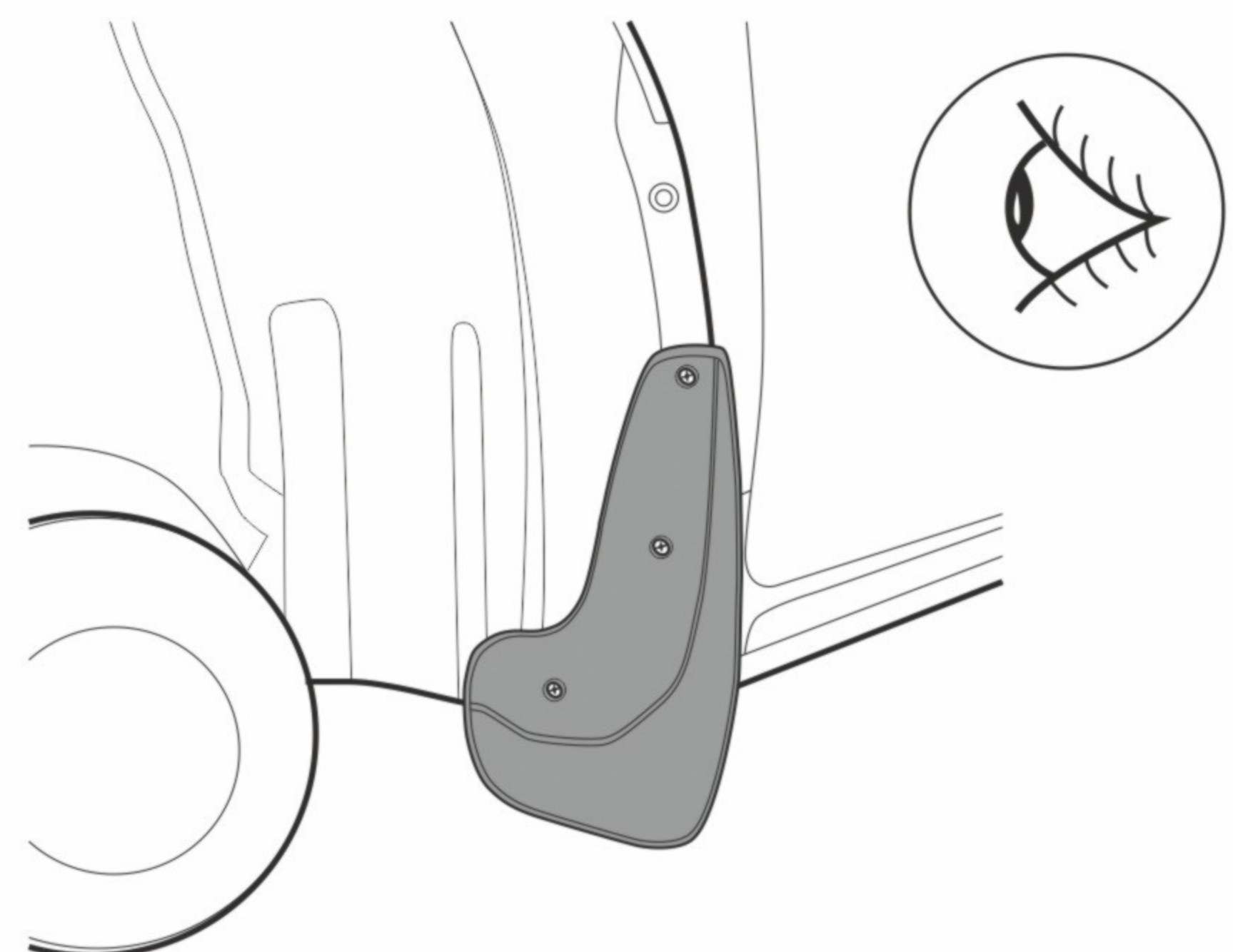
Произведите демонтаж штатного самореза.

2

Проведите визуальную примерку изделия, приложив к планируемому месту монтажа.

3

Установите саморез из комплекта (с фланцем) в точку 1 и саморез из комплекта (4,2x16) в точку 3. В точке 2 используйте штатный саморез, демонтированный в шаге 1.

4

Проверьте надежность монтажа изделия и убедитесь, что оно плотно примыкает к месту установки.



Аналогичную последовательность действий выполните для установки другого брызговика.