

HYUNDAI ELANTRA/HYUNDAI AVANTE

Артикул: Сталь 111.02351.1 Защита двигателя и КПП

Кузов: Все
Год выпуска: 2011-2014; 2014-2016/2011-2016
Объем двигателя: 1,6; 1,8/1,6
Тип КПП: Все

СОСТАВ ИЗДЕЛИЯ

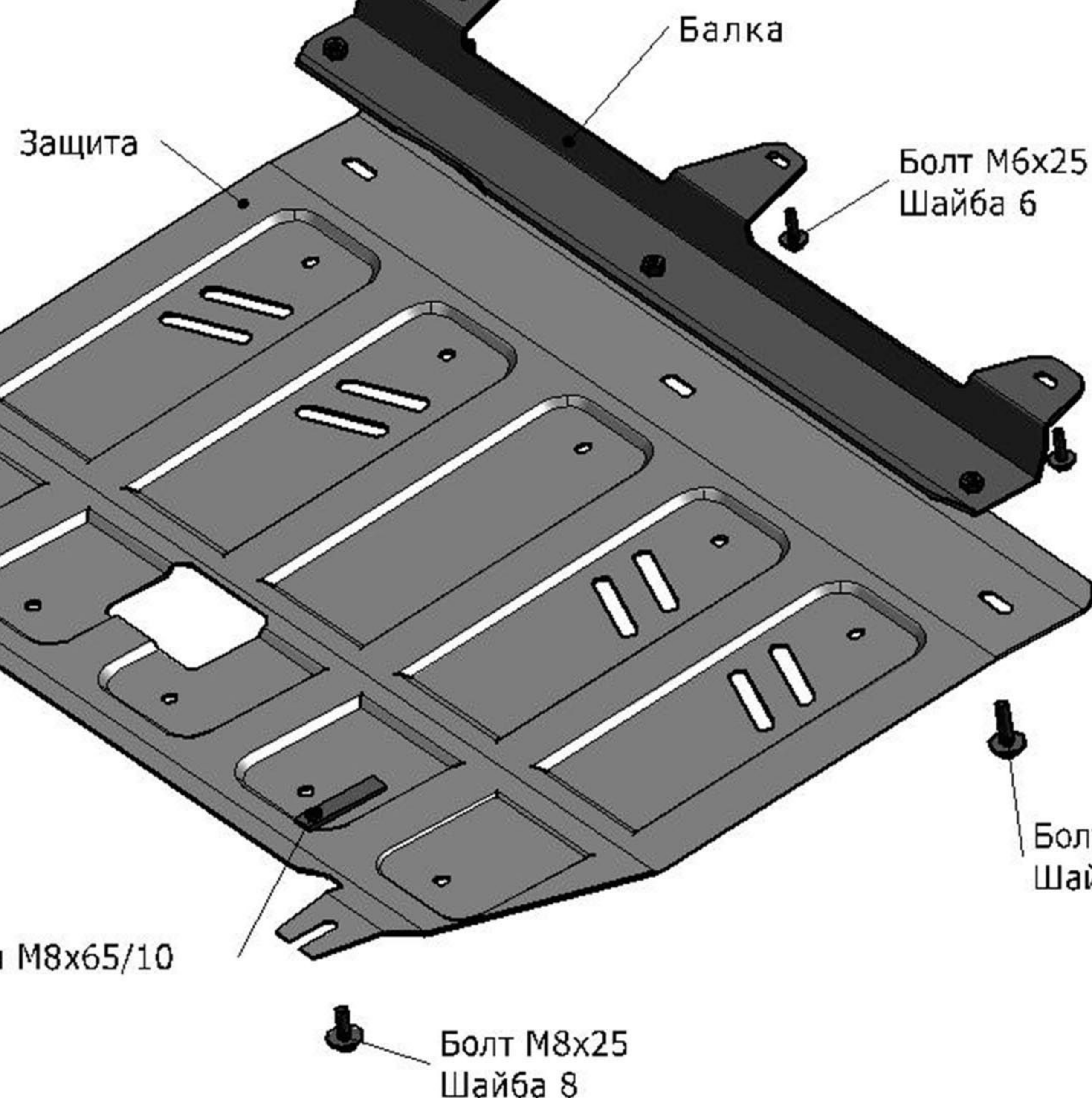
1. Болт М6х25.....	3 Шт.
2. Болт М8х25.....	2 Шт.
3. Болт М8х35.....	3 Шт.
4. Гайка закладная М8х65/10.....	2 Шт.
5. Шайба 6.....	3 Шт.
6. Шайба 8.....	5 Шт.
7. Балка.....	1 Шт.

Болт М8х25
Шайба 8

Гайка закладная М8х65/10

Болт М8х25
Шайба 8

Болт М8х35
Шайба 8



ИНСТРУКЦИЯ ПО УСТАНОВКЕ

1. Снять штатный пластиковый пыльник радиатора
2. Закрепить балку защиты к балке радиатора болтами М6х25 в штатные резьбовые отверстия.
3. Закрепить штатный пластиковый пыльник. Разметить и просверлить в пластиковом пыльнике отверстия для крепления защиты к установленной балке.
4. Установить гайки закладные М8х65/10 в отверстия задней части подрамника и вкрутить в них болты М8х25 на несколько оборотов.

5. Надеть заднюю часть защиты на установленные болты М8х25, переднюю часть защиты крепить болтами М8х35 к установленной балке.

6. Использование пневмоинструмента запрещено.

Диаметр резьбы	М6	М8	М10	М12
Моменты затяжки	9.8 Нм	24.0Нм	47.0Нм	81.0Нм

авто
БРОНЯ