



ВНИМАНИЕ!

До начала работ внимательно прочитайте данное руководство и четко следуйте указаниям, изложенным в нем!

Гарантия действительна только при строгом соблюдении технологии установки!

Инструкция

по установке задних брызговиков на автомобиль Mitsubishi ASX (2016).

Используемый инструмент.



Время монтажа
10 минут



Балонный
ключ



Шуруповерт
с крестообраз-
ной насадкой,
сверло Ø8мм



Пластиковые
фиксаторы
с резьбой



Саморез
из комплекта

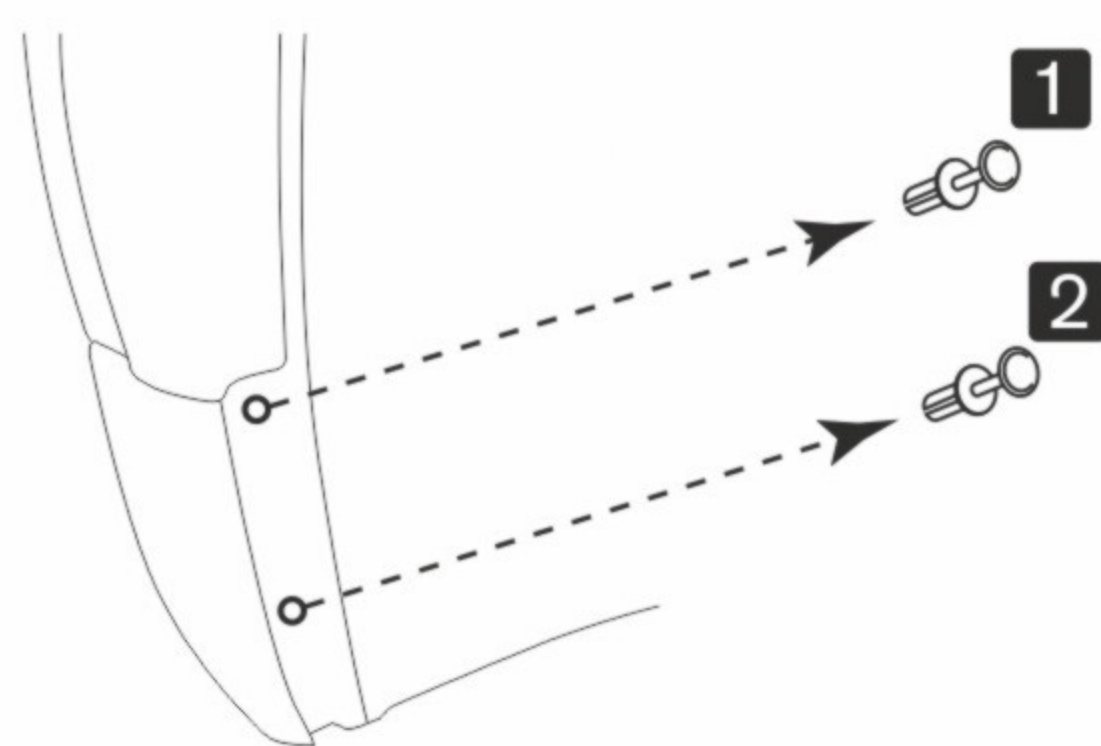


Пластиковый
фиксатор (Ø8мм)



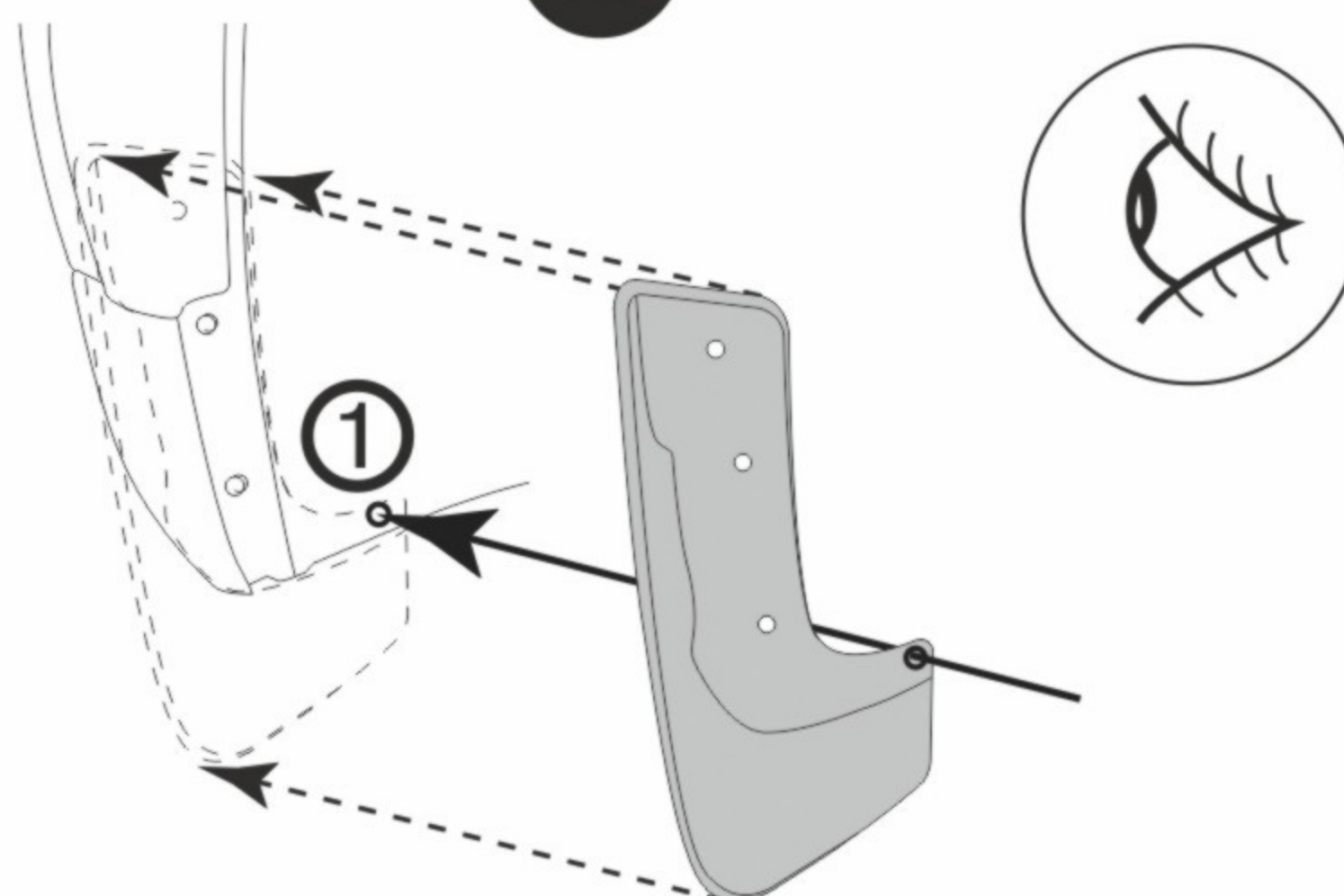
Перед началом монтажа изделия установите автомобиль на подъемник или домкрат. Используя балонный ключ, открутите крепежные гайки и снимите колесо.

1



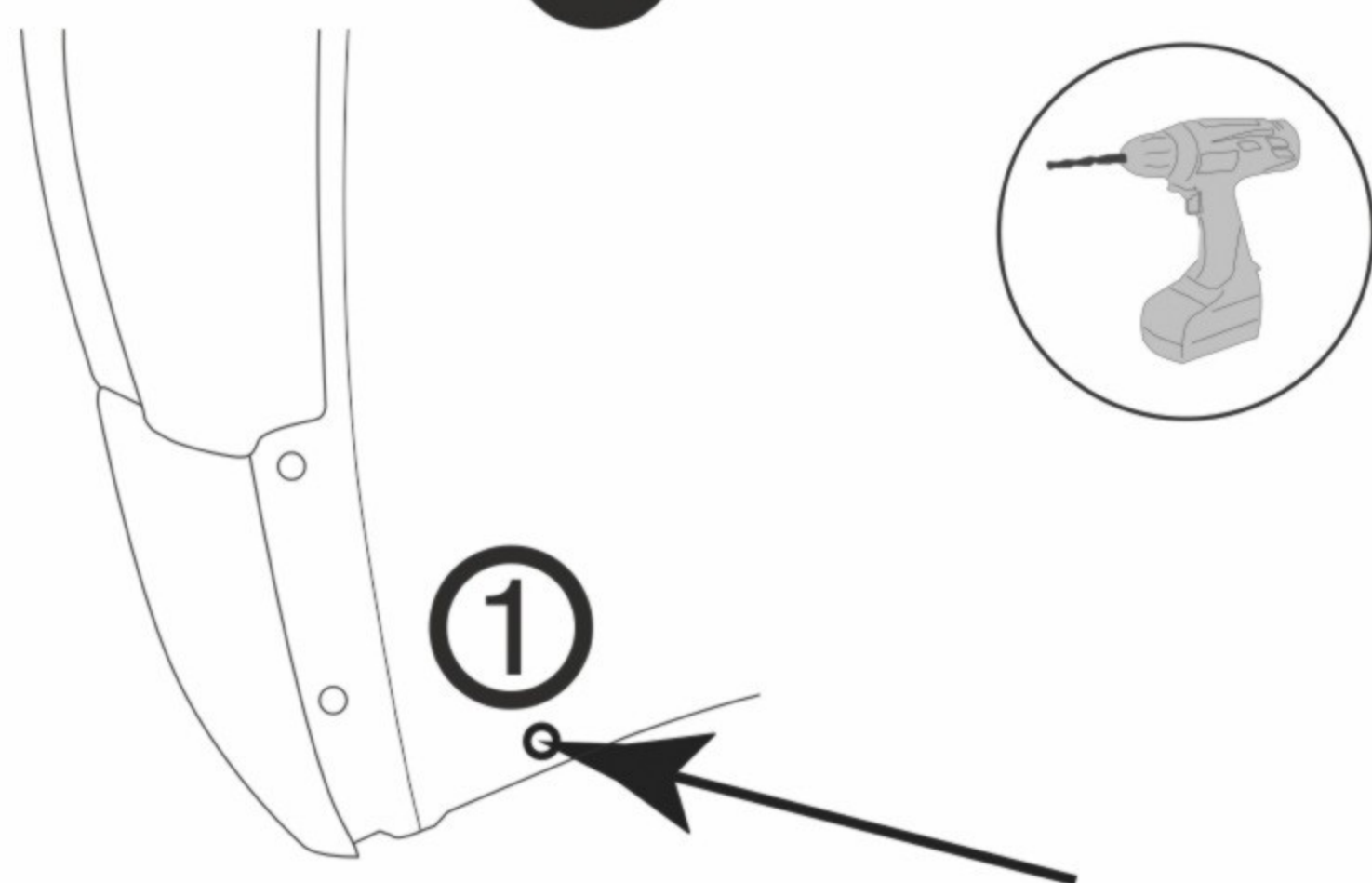
Произвести демонтаж штатных пластиковых фиксаторов в точках 1 и 2.

2



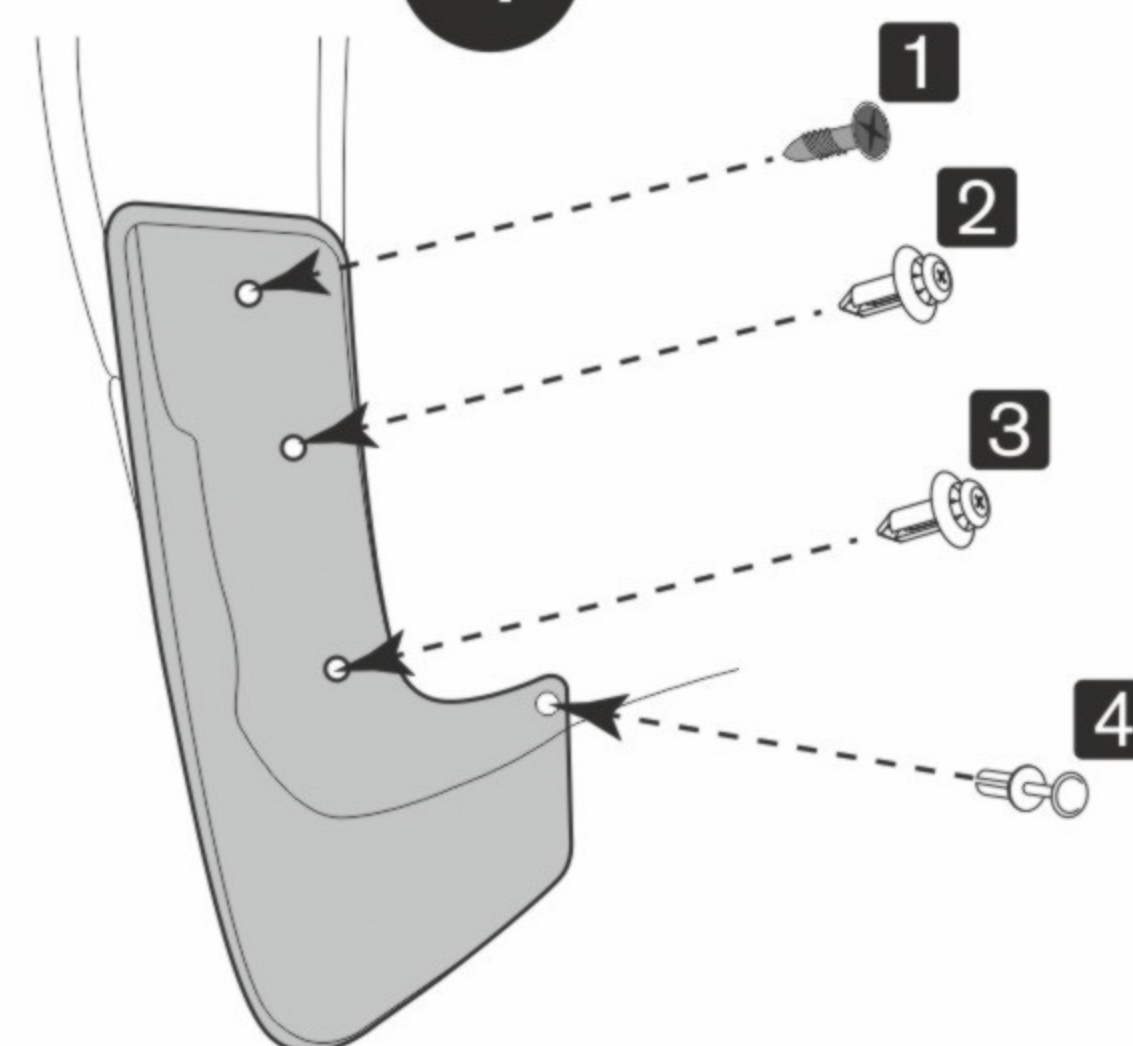
Провести визуальную примерку изделия, приложив к планируемому месту монтажа. Согласно отверстию 1 на брызговике, отметить точку для сверления в подкрылке.

3



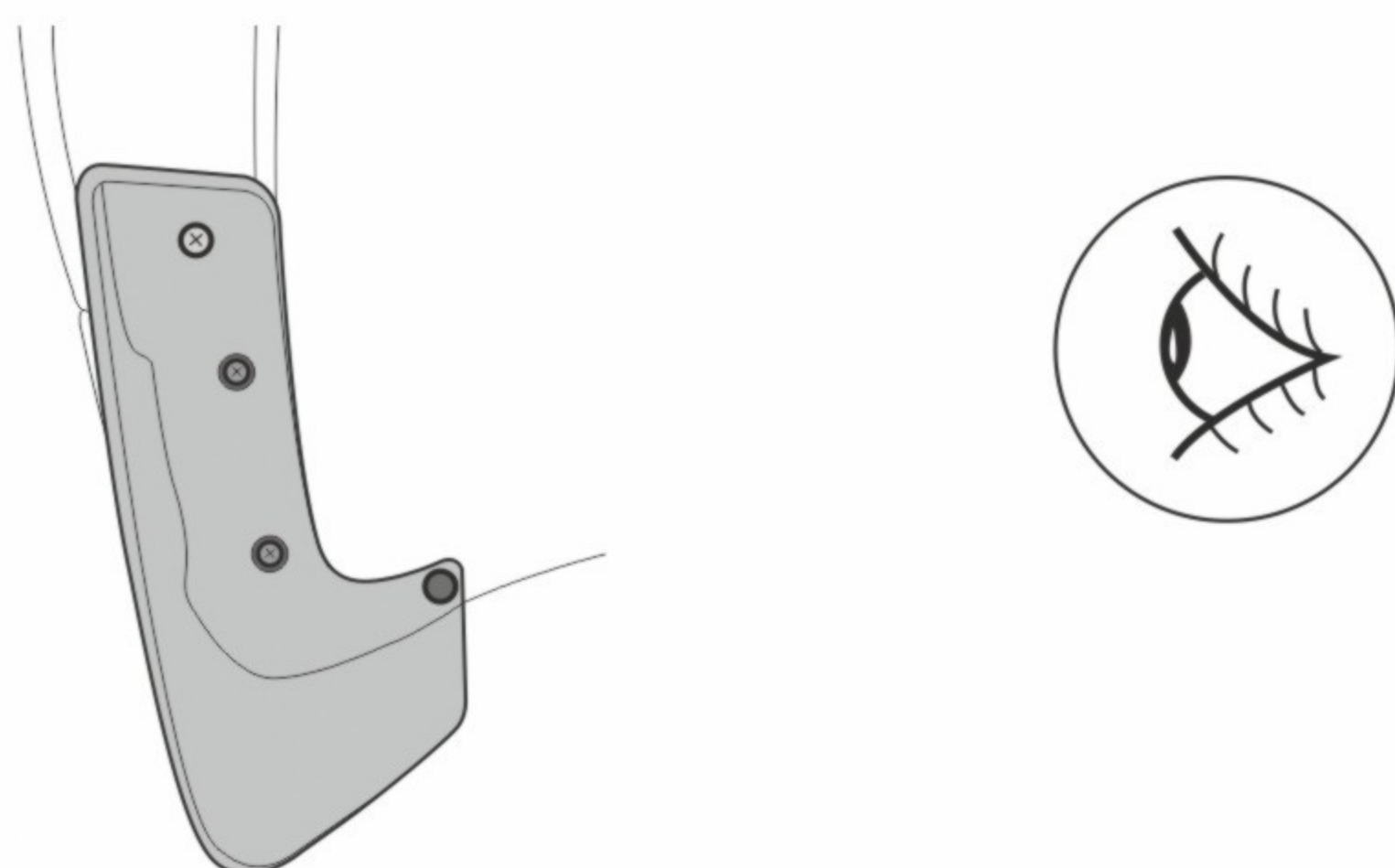
Используя сверло Ø 8 мм, просверлить отверстие в подкрылке в отмеченной точке.

4



В точке 1 установить саморез из комплекта поставки, в точках 2 и 3 пластиковые фиксаторы с резьбой из комплекта поставки, в точке 4 пластиковый фиксатор из комплекта поставки.

5



Произведите визуальный осмотр установленного изделия. Проверьте надежность монтажа изделия и убедитесь, что оно плотно примыкает к месту установки.



Аналогичную последовательность действий выполните для установки другого брызговика.