



ВНИМАНИЕ!

До начала работ внимательно прочитайте данное руководство и четко следуйте указаниям, изложенным в нем!

Гарантия действительна только при строгом соблюдении технологии установки!

Инструкция

по установке передних брызговиков на автомобиль Mazda CX5.

Используемый инструмент.



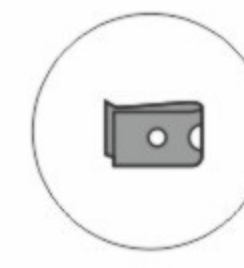
Время монтажа
10 минут



Пластиковые
фиксаторы (Ø8мм)



Саморез
из комплекта

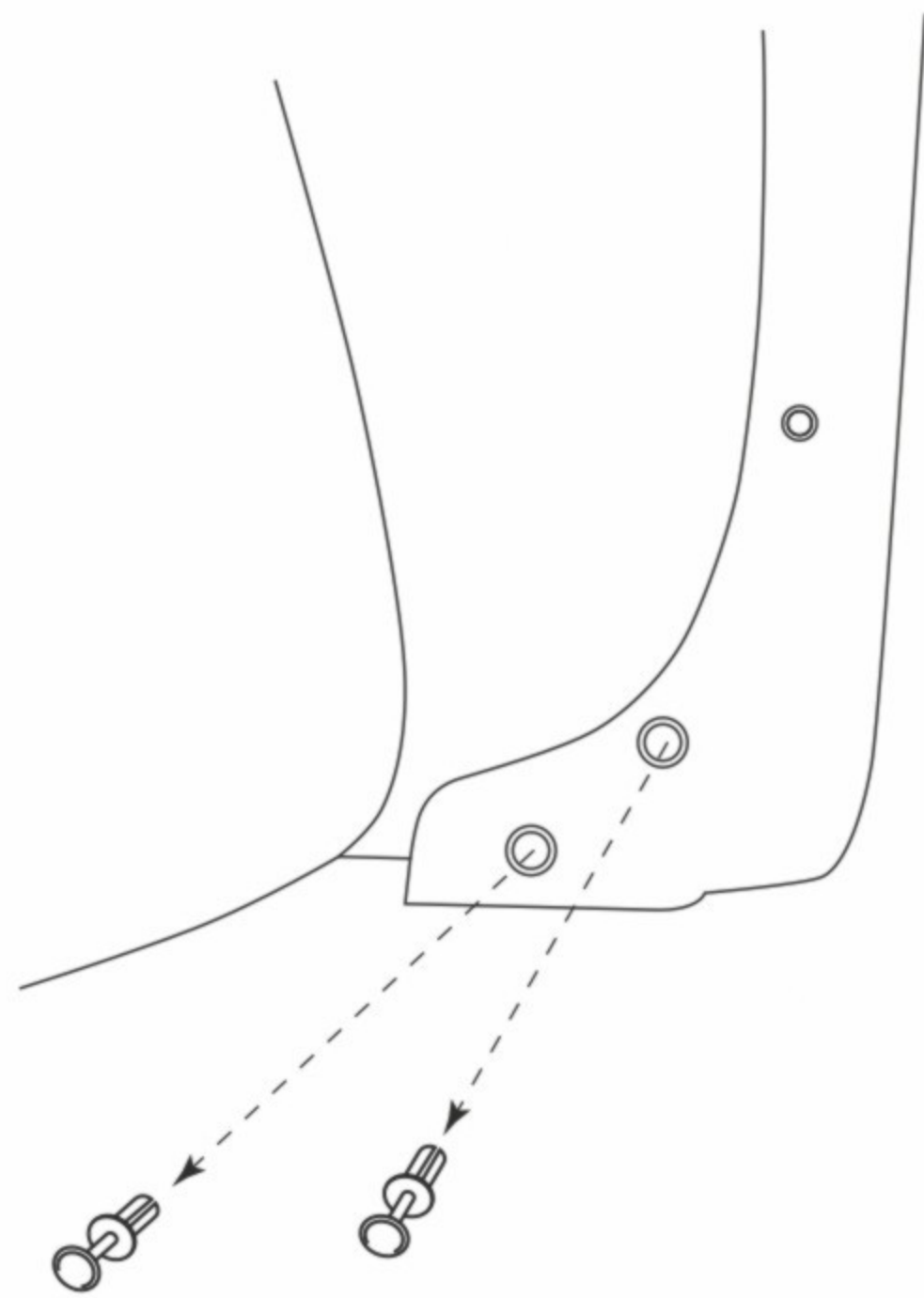


Монтажные
скобы



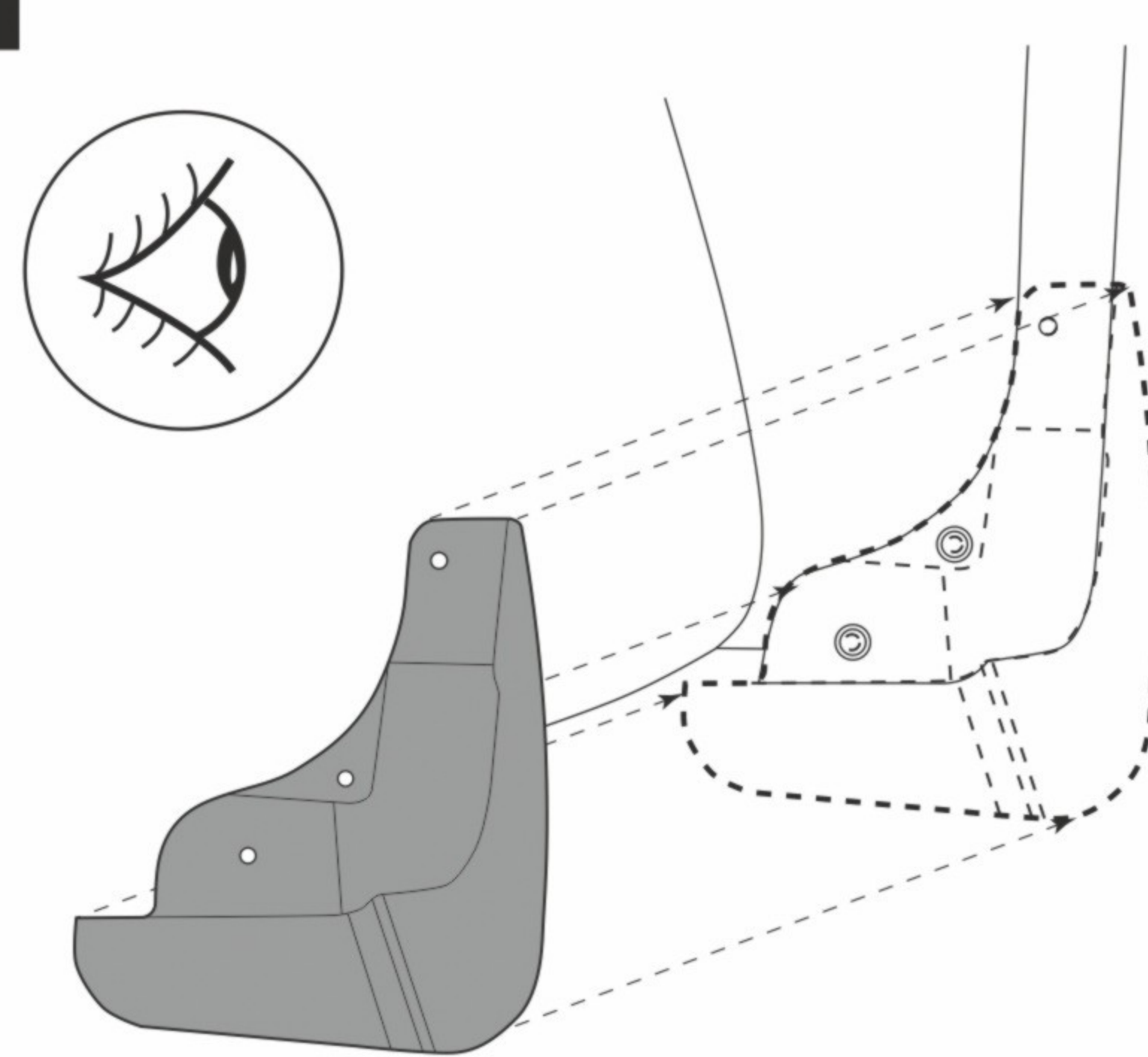
Шуруповерт
с крестообраз-
ной насадкой,
сверло Ø8мм

1



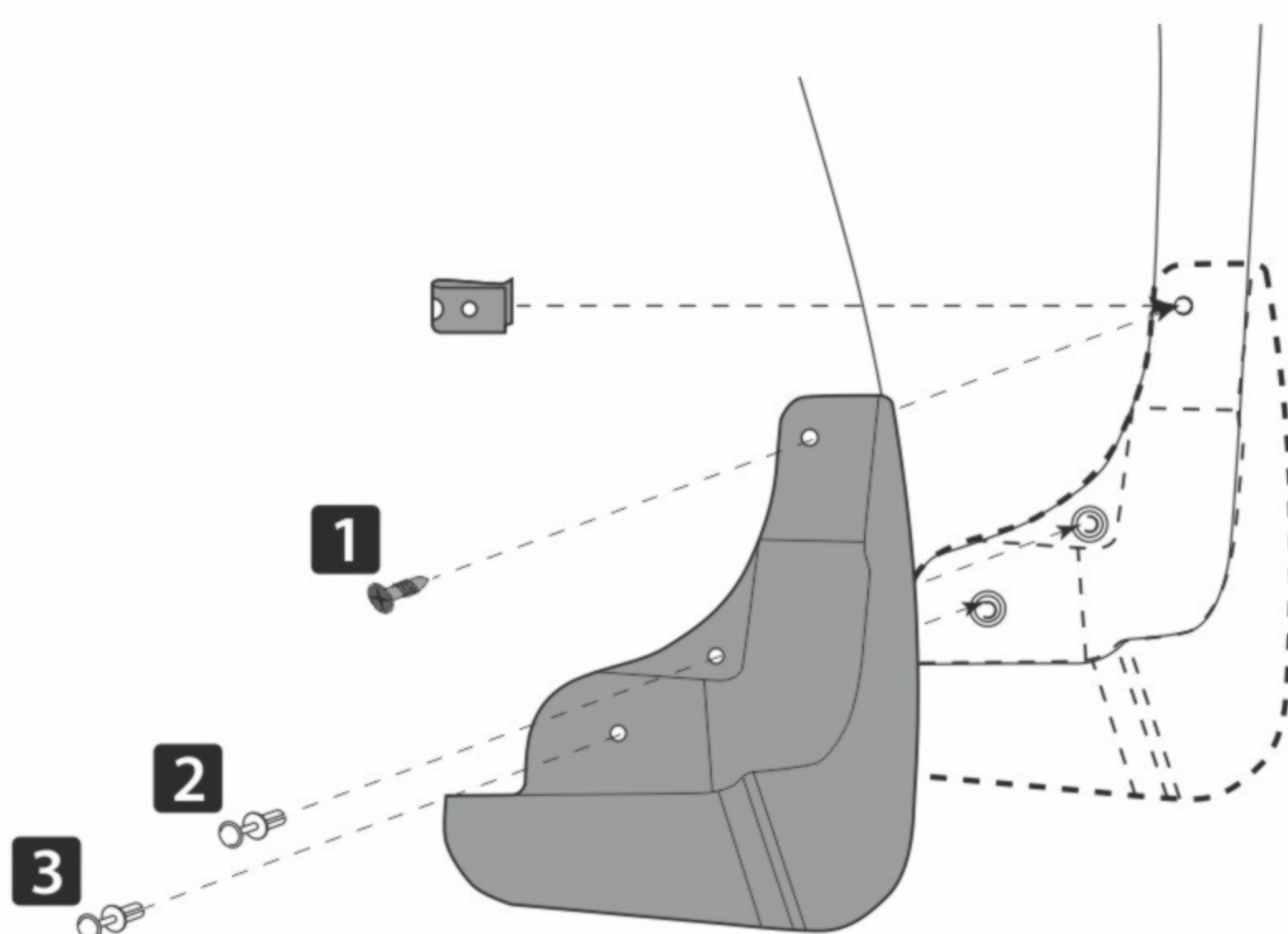
Произведите демонтаж штатных пластиковых фиксаторов.

2



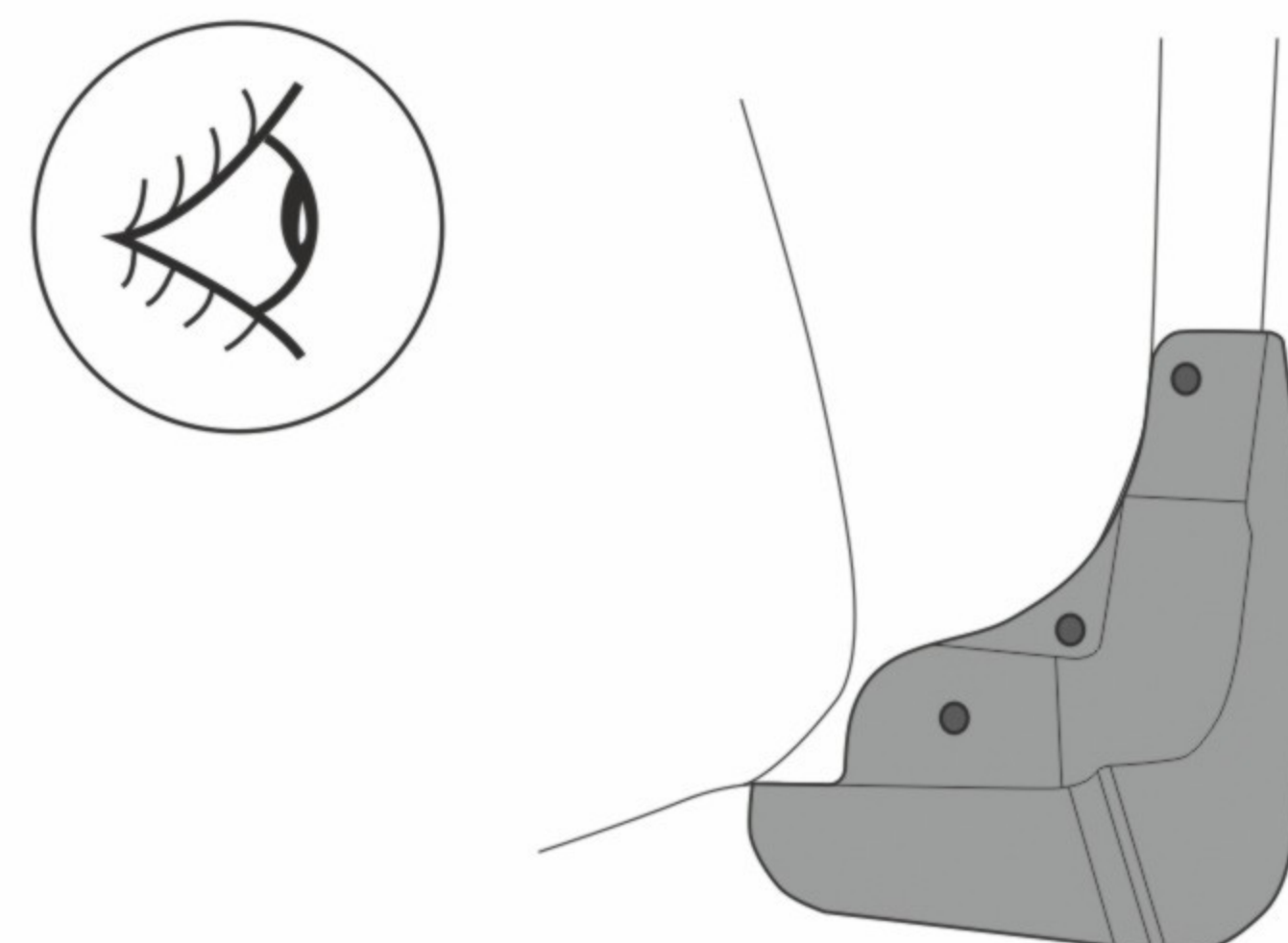
Проведите визуальную примерку изделия, приложив к планируемому месту монтажа.

3



В точке 1 установите монтажную скобу и саморез из комплекта поставки. В точках 2 и 3 установите пластиковые фиксаторы из комплекта поставки.

4



Проверьте надежность монтажа изделия и убедитесь, что оно плотно примыкает к месту установки.



Аналогичную последовательность действий выполните для установки другого брызговика.