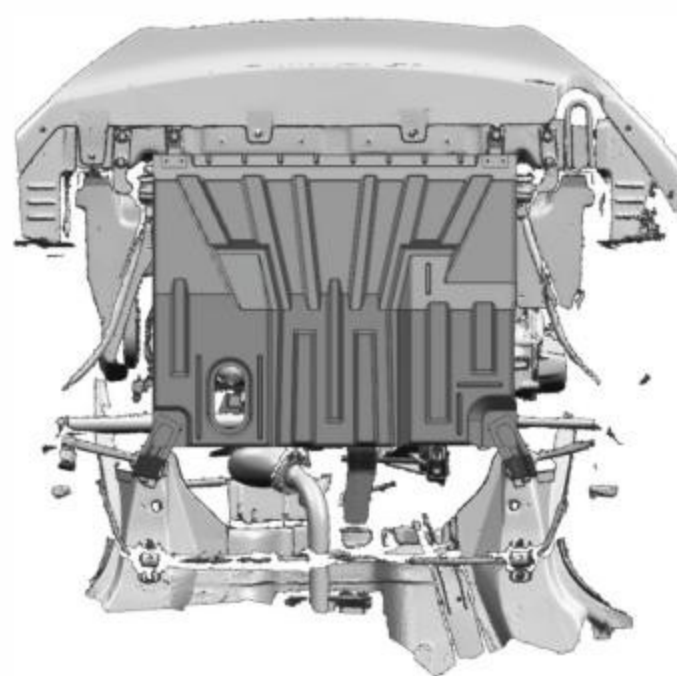
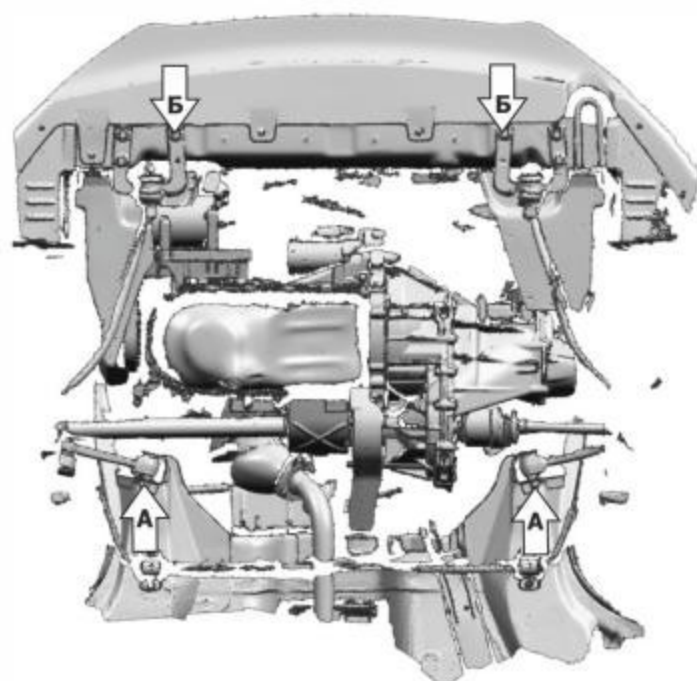
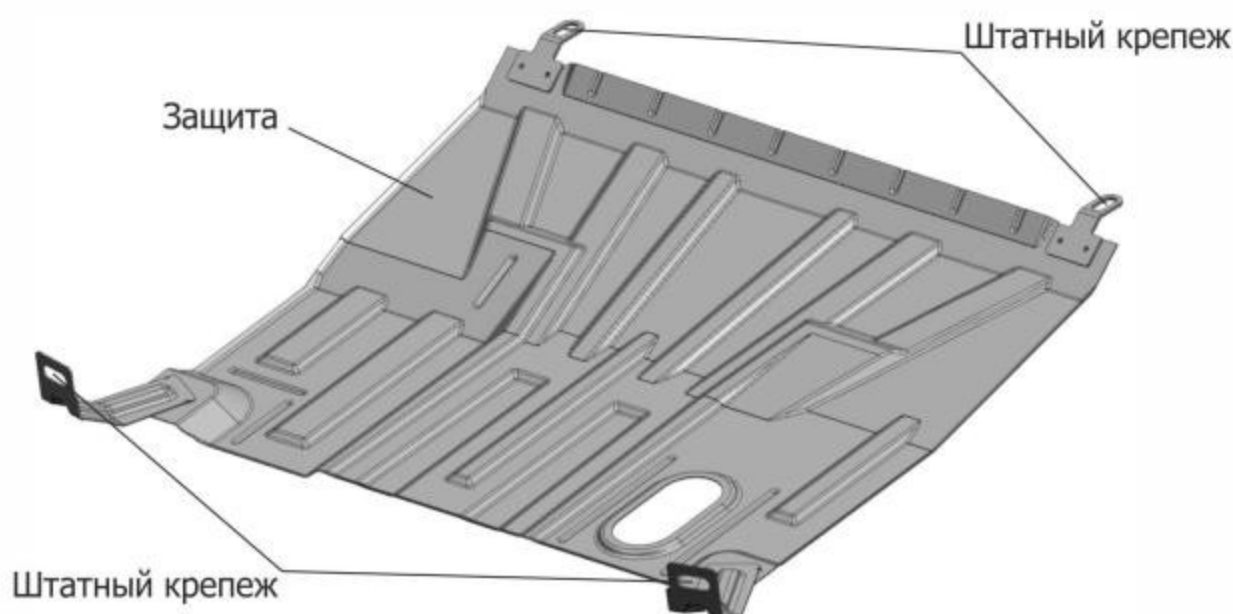


МАРКА	МОДЕЛЬ	ГОД ВЫПУСКА	ОБЪЕМ ДВИГАТЕЛЯ	ТИП КПП	ТИП ПРИВОДА
Lada	Kalina	2007-2013	1.6	МКПП	ПЕРЕДНИЙ
Lada	Kalina	2013-2018	1.6	МКПП, АКПП	ПЕРЕДНИЙ
Lada	Granta	2011-2018	1.6	МКПП, АКПП	ПЕРЕДНИЙ
Lada	Granta	2018-	1.6	МКПП, АКПП	ПЕРЕДНИЙ
Datsun	on-DO	2014-	1.6	МКПП, АКПП	ПЕРЕДНИЙ
Dasun	mi-DO	2014-	1.6	МКПП, АКПП	ПЕРЕДНИЙ



Инструкция по установке:

1. Открутить гайки крепления задних рычагов подвески (А).
2. Выкрутить передние болты кронштейнов крепления растяжки (Б).
3. Установить защиту: надеть заднюю часть защиты на болты крепления задних рычагов подвески (А) и закрепить штатными гайками, спереди закрепить штатными болтами (Б).
4. Затянуть болты и гайки с необходимым усилием.

Состав крепежа:

Наименование	Кол-во	Момент затяжки
Штатный крепеж Защита	1 шт	

Производитель вправе вносить изменения в конструкцию защиты.

Техническая поддержка: supp@rivalauto.com