

Инструкция по установке

Audi Q7

(2006-2015)











Volkswagen Touareg

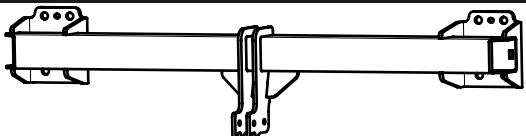
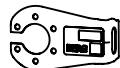

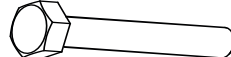
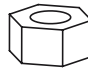




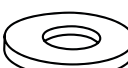
(2010-2018)

Арт.: F.5813.001



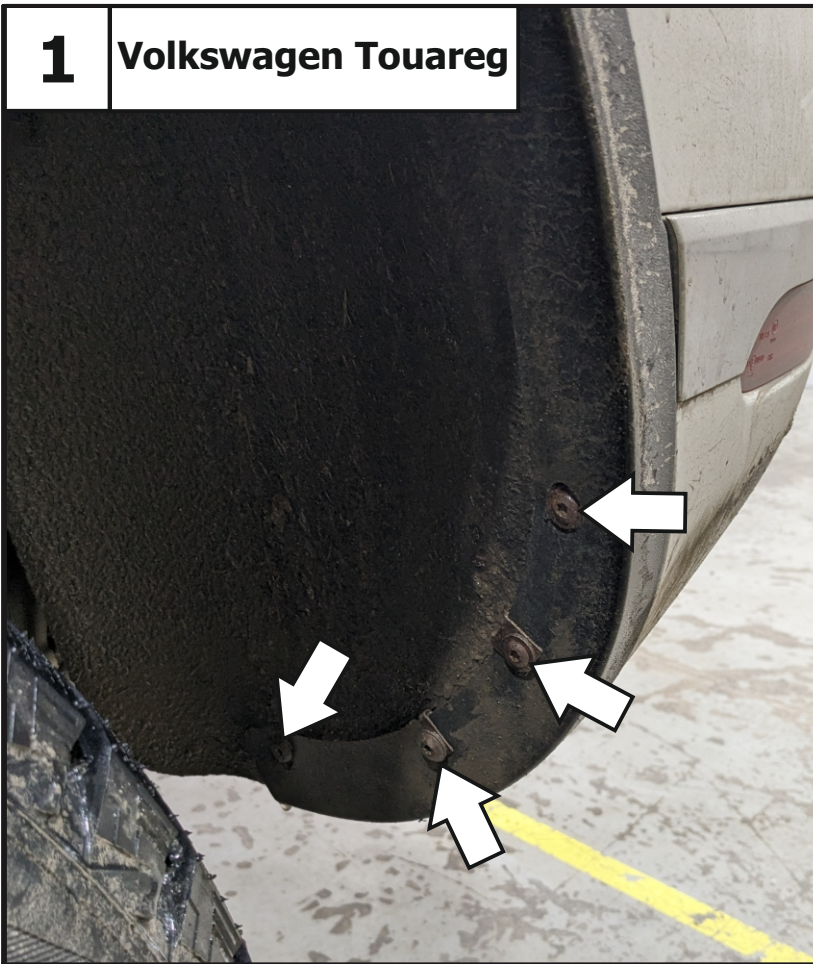
Тип шара - «А»

| | | | | | |
|---|--|---|-------------------|---|--|
|  <p>MAX kg X MAX kg</p> |  <p>3500 kg</p> |  <p>100 kg</p> | <p>D = 16,4kN</p> | | |
| $D \text{ (kN)} = \frac{\text{MAX kg} \times \text{MAX kg}}{\text{MAX kg} + \text{MAX kg}} \times 0,00981$  <p>MAX kg + MAX kg</p> | <table border="0"> <tr> <td data-bbox="965 1892 1324 2179"> <p>Audi Q7 (2006-2015) Volkswagen Touareg (2010-2018)</p> </td> <td data-bbox="1324 1892 1495 2179"> <p> <input checked="" type="checkbox"/></p> <p> <input type="checkbox"/></p> </td> </tr> </table> | | | <p>Audi Q7 (2006-2015) Volkswagen Touareg (2010-2018)</p> | <p> <input checked="" type="checkbox"/></p> <p> <input type="checkbox"/></p> |
| <p>Audi Q7 (2006-2015) Volkswagen Touareg (2010-2018)</p> | <p> <input checked="" type="checkbox"/></p> <p> <input type="checkbox"/></p> | | | | |

| | | | |
|-----------|-----|-----------------------|---|
| 1 | x1 | Балка |  |
| 2 | x1 | Кронштейн под розетку |  |
| 3 | x1 | Крюк |  |
| 4 | x2 | Болт M12x1,25x70 |  |
| 5 | x2 | Гайка 12x1,25 |  |
| 6 | x10 | Ø 12 |  |
| 7 | x4 | Ø 12 |  |
| 8 | x8 | Ø 12 увел. |  |
| 9 | x8 | Ø 14 |  |
| 10 | x8 | Ø 14 |  |

1

Volkswagen Touareg



Выкрутить винты крепления боковой накладки. С другой стороны аналогично.

2



Снять боковую накладку и открутить расположенный под ней винт крепления бампера. С другой стороны аналогично.

3



Выкрутить винты крепления бампера.

4



Снять заглушки в багажном отделении.

5



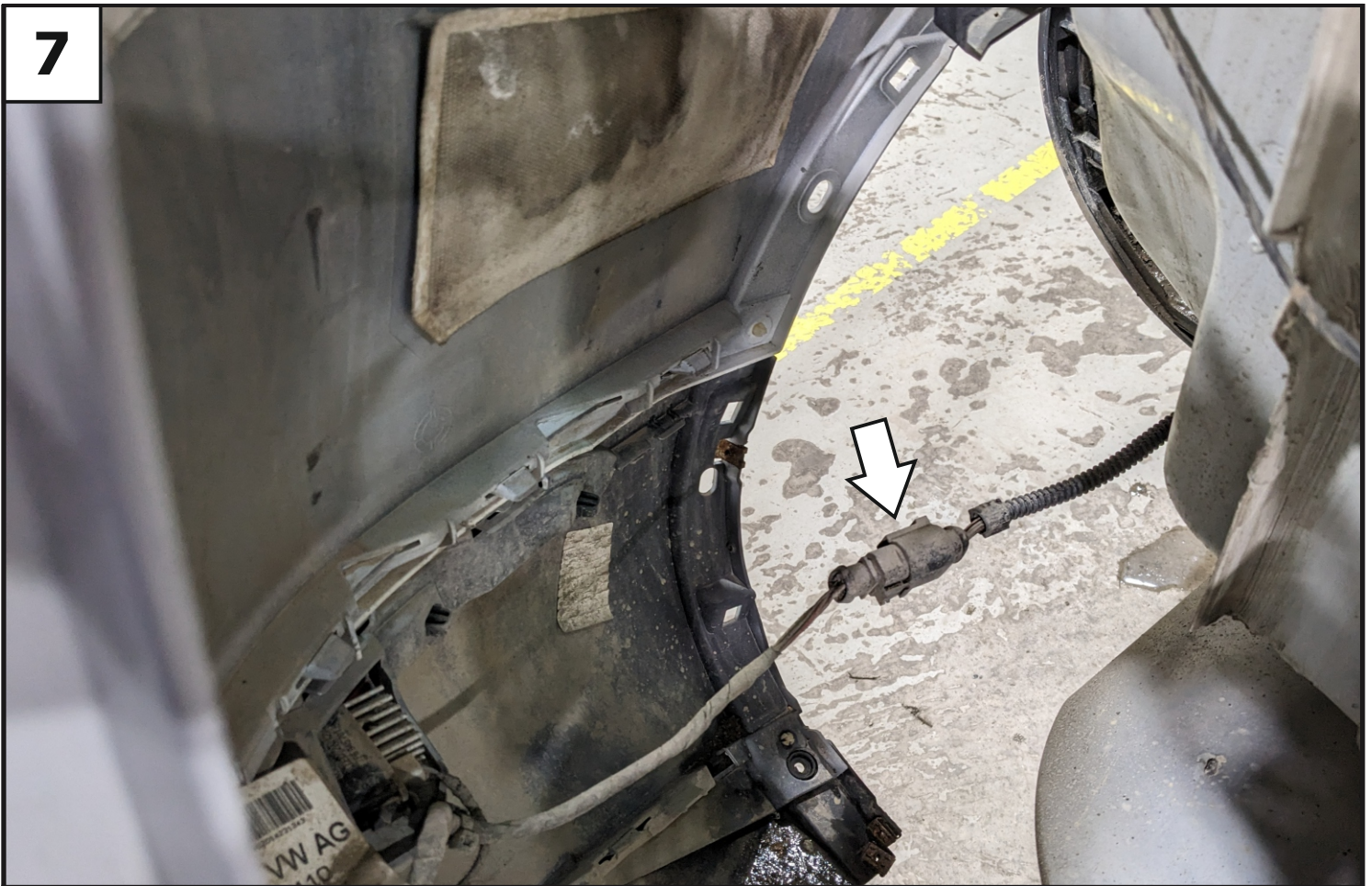
Выкрутить винты крепления задних фонарей

6



Снять задние фонари, выкрутить винты и демонтировать клипсы крепления бампера.

7



Снять задний бампер, отключив разъем электропроводки.

8



Демонтировать усилитель бампера, открутив штатные болты. В дальнейшем усилитель не используется.

9

Audi Q7



Выкрутить винты крепления подкрылка. С другой стороны аналогично.

10



Выкрутить винты крепления бампера.

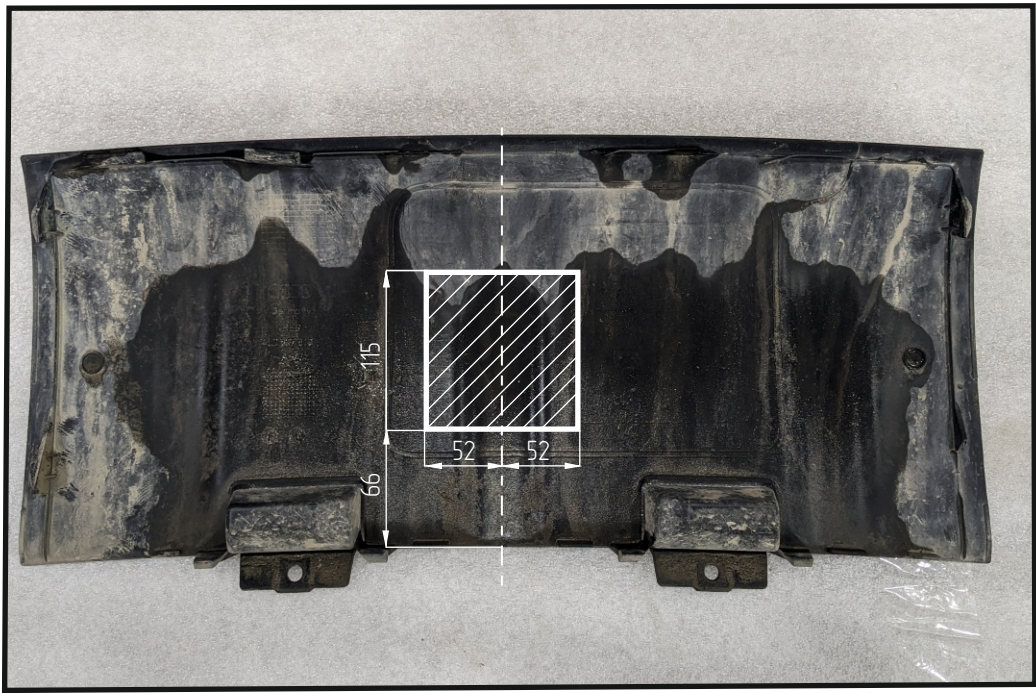
11

Под полом багажника, со стороны задней панели, открутить гайки. Демонтировать задний бампер, отключив разъемы электропроводки. Демонтировать усилитель бампера. В дальнейшем усилитель не потребуется.

12

Установить балку (1) на место усилителя бампера, закрепив её с помощью штатных болтов, шайб 12 увеличенных (8) (или шайб 14 (10)) и шайб 12 пружинных (6) (или шайб 14 пружинных (9)). Отрегулировать положение балки относительно центра автомобиля. Затянуть все резьбовые соединения. Момент затяжки: M12=81 Нм (M14=126 Нм).

13



Установить бампер в обратном порядке. На пластиковой накладке бампера Audi Q7 сделать вырез согласно схеме.

14



Установить кронштейн под розетку (2) и крюк (3) с помощью болтов M12x1,25x70 (4), шайб 12 (7), шайб 12 пружинных (6) и гаек M12x1,25 (5). Затянуть все резьбовые соединения. Момент затяжки: M12=81 Нм.