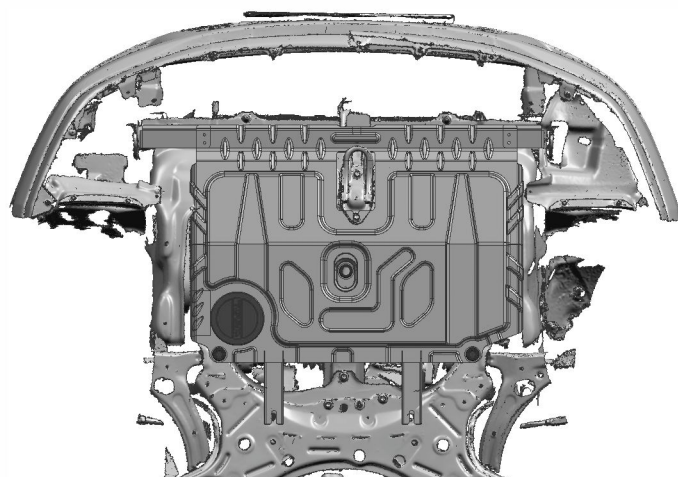
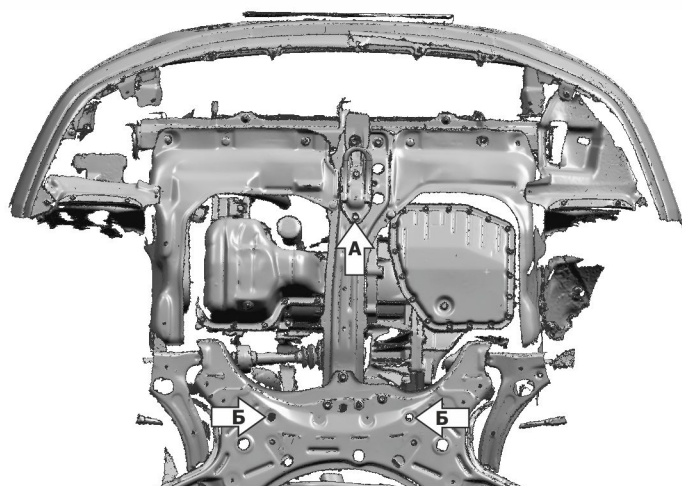
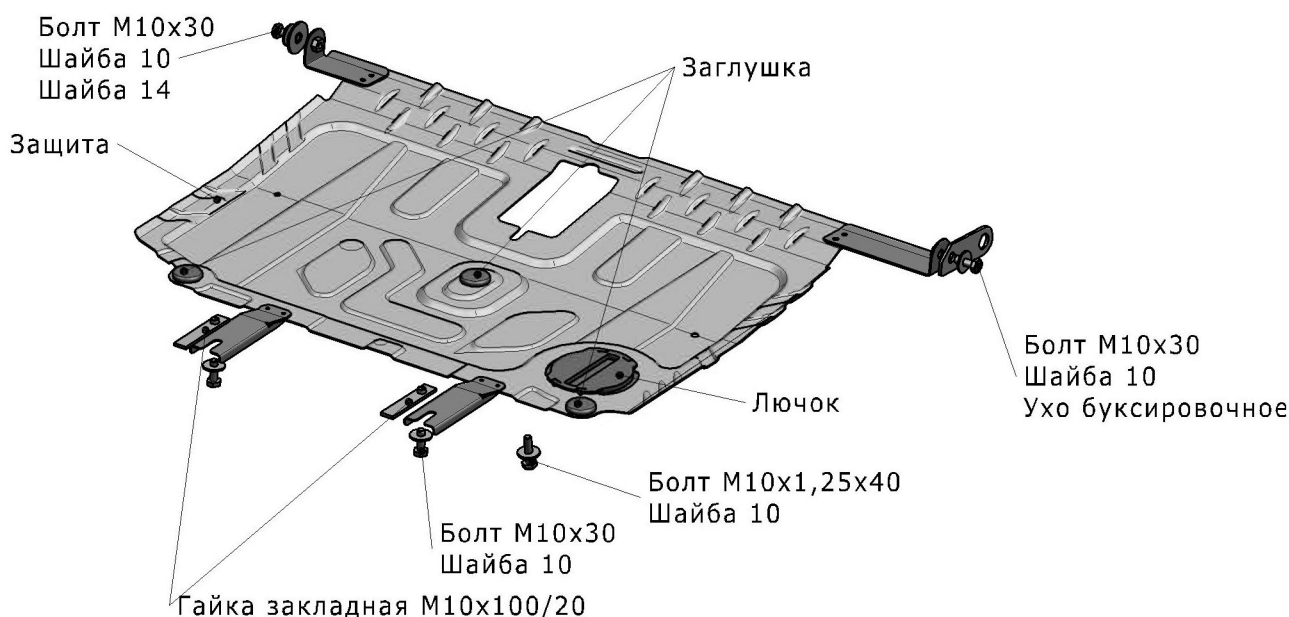


МАРКА	МОДЕЛЬ	ГОД ВЫПУСКА	Объем двигателя	ТИП КПП	ТИП ПРИВОДА
Toyota	Corolla	2002-2006	1.4; 1.6	VCE	ПЕРЕДНИЙ
BYD	F3	2007-2014	1.5; 1.6	VCE	ПЕРЕДНИЙ
Toyota	Allex	2002-2006	1.5; 1.8	VCE	ПЕРЕДНИЙ
Toyota	Runx	2002-2006	1.5; 1.8	VCE	ПЕРЕДНИЙ
Toyota	Fielder	2002-2006	1.5; 1.8	VCE	ПЕРЕДНИЙ



Инструкция по установке:

- Отвернуть на балке опоры двигателя задний болт крепления буксировочной скобы (А).
- Установить гайки закладные М10х100/20 в отверстия подрамника (Б) и ввернуть в них на несколько оборотов болты М10х30.
- Надеть защиту на установленные болты М10х30, середину закрепить болтом М10х1,25х40 в крепления буксировочной скобы.
- Закрепить переднюю часть защиты к буксировочным проушинам через буксировочное ухо (справа) и шайбу 14 (слева) болтами М10х30.
- Затянуть болты с необходимым усилием.

Состав изделия:

Наименование	Кол-во	Момент затяжки
Болт М10х30	4 шт.	47.0 Нм
Болт М10х1,25х40	1 шт.	47.0 Нм
Шайба 10	5 шт.	
Шайба 14	1 шт.	
Гайка закладная М10х100/20	2 шт.	
Ухо буксировочное	1 шт.	
Лючок	1 шт.	
Заглушка	3 шт.	
Защита	1 шт.	

Производитель вправе вносить изменения в конструкцию защиты.

Техническая поддержка: supp@rivalauto.com