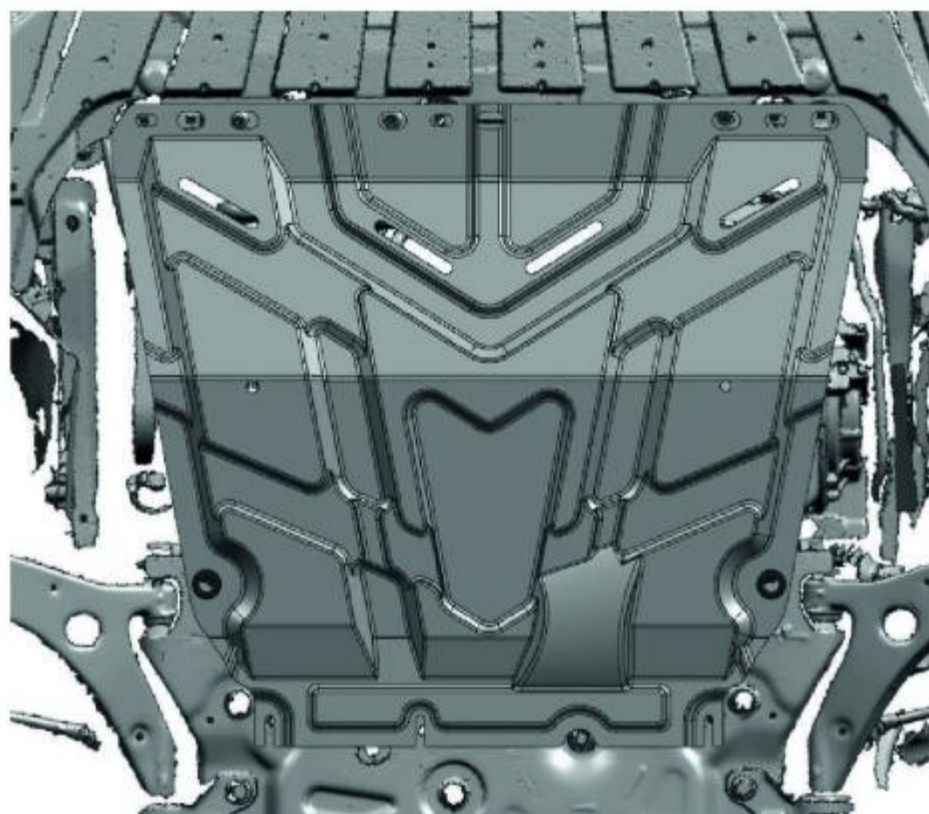
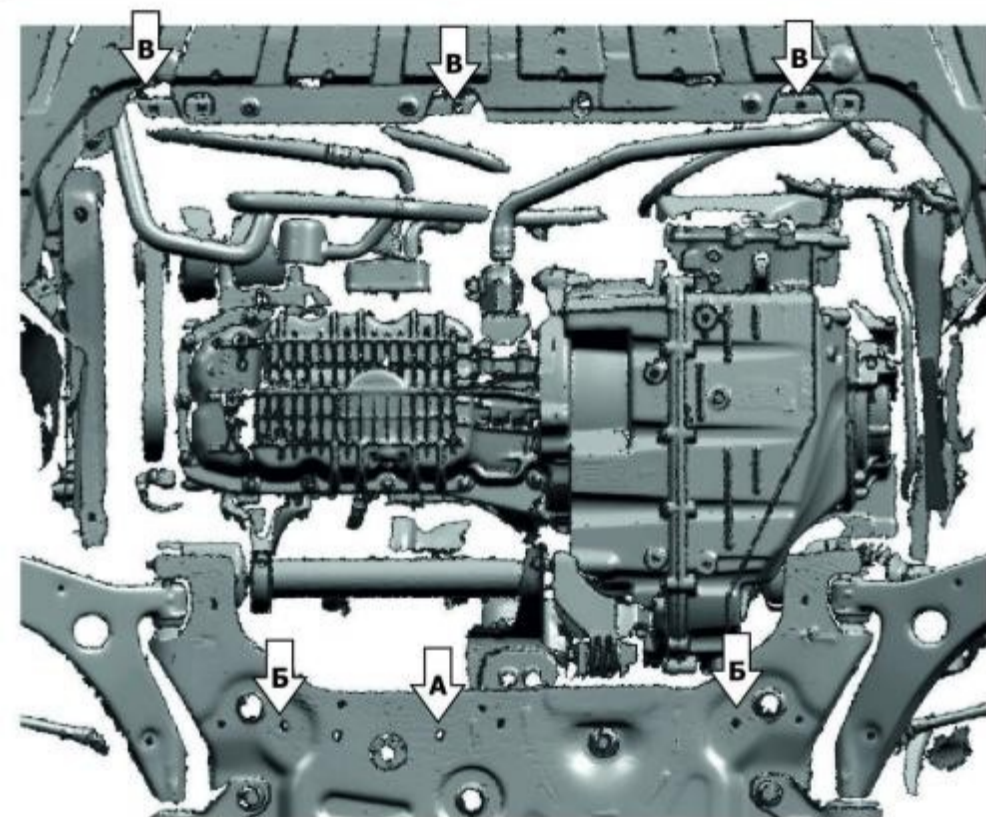
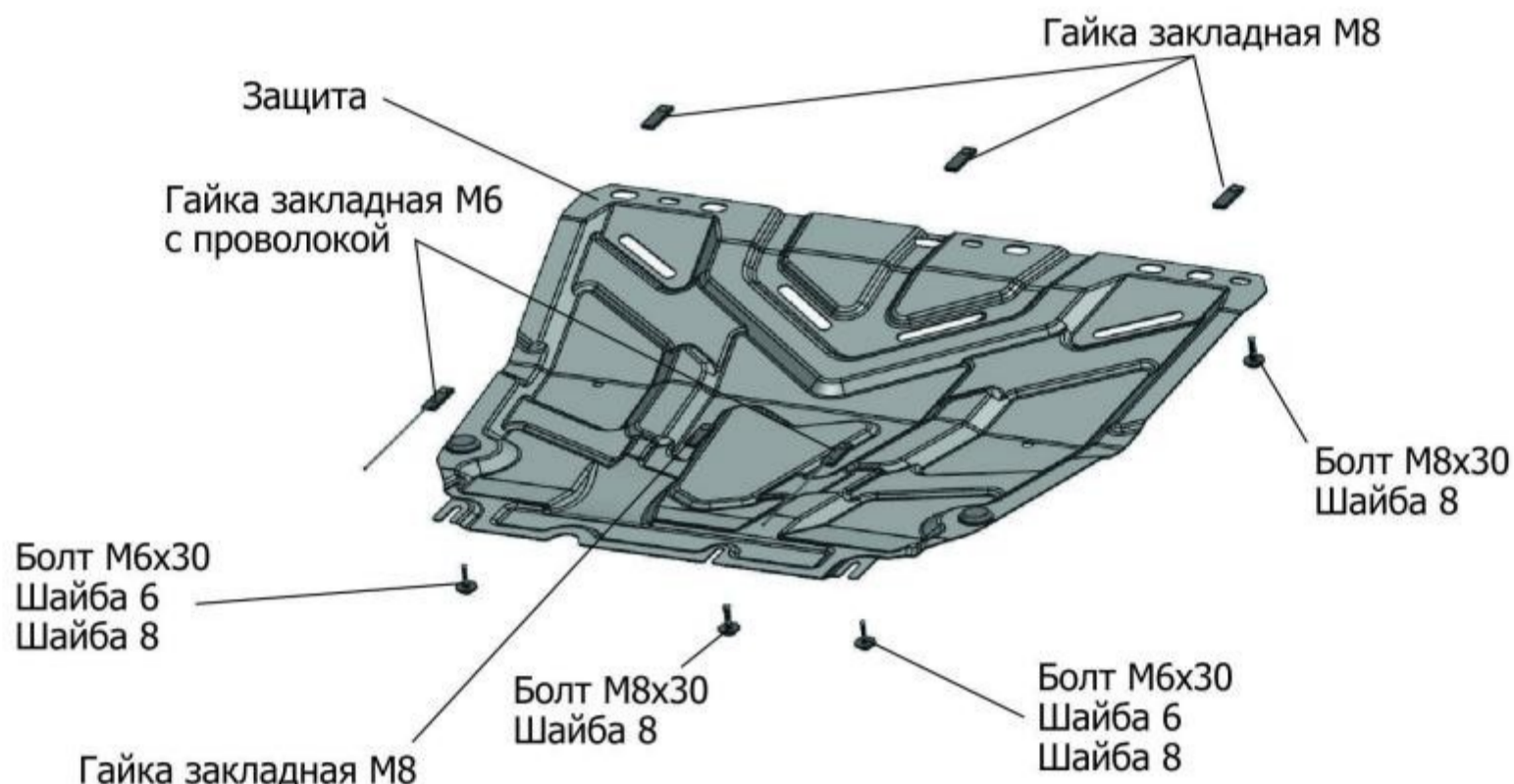


МАРКА	МОДЕЛЬ	ГОД ВЫПУСКА	ОБЪЕМ ДВИГАТЕЛЯ	ТИП КПП	ТИП ПРИВОДА
Ford	Focus II	2005-2011	ВСЕ	МКПП, АКПП	ПЕРЕДНИЙ
Ford	Focus III	2011-2015, 2015-	ВСЕ	МКПП, АКПП	ПЕРЕДНИЙ
Ford	C-Max	2003-2010	1.6, 1.8, 2.0	МКПП, АКПП	ПЕРЕДНИЙ
Ford	Kuga	2008-2013	2.0	МКПП, АКПП	ПЕРЕДНИЙ, ПОЛНЫЙ



**Инструкция по установке:**

1. Снять штатный пыльник.
2. Установить гайку закладную M8 над отверстиям (A), вкрутить болт M8x30 на 2-3 оборота.
3. Установить гайки закладные M6 с проволокой над отверстиями (B), вкрутить болты M6x30 на 2-3 оборота.
4. Вынуть пластиковые пистоны (B) и установить гайки закладные M8 над отверстиями.
4. Установить защиту: завести заднюю часть на болты M6x30 и M8x30, переднюю часть закрепить болтами M8x30 к гайкам закладным M8.
5. Затянуть болты с необходимым усилием.

**Состав изделия:**

Наименование	Кол-во	Момент затяжки
Болт M6x30	2 шт	9.8 Нм
Болт M8x30	4 шт	24.0 Нм
Гайка закладная M6 с проволокой	2 шт	
Гайка закладная M8	4 шт	
Защита	1 шт	
Шайба 6	2 шт	
Шайба 8	6 шт	

Производитель вправе вносить изменения в конструкцию защиты.

Техническая поддержка: [supp@rivalauto.com](mailto:supp@rivalauto.com)