

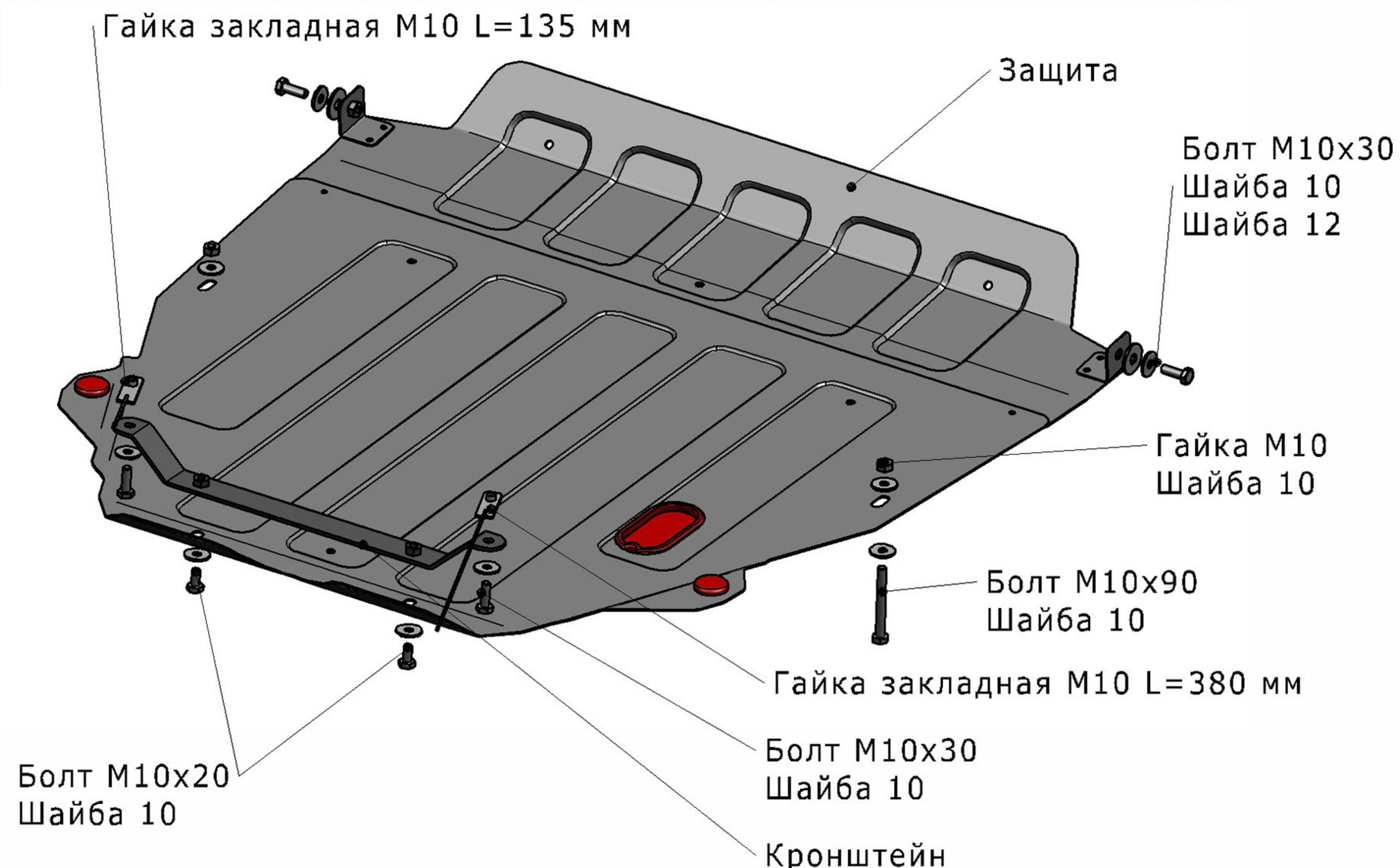
TOYOTA CAMRY

Артикул: Сталь 111.05733.13 Защита картера и КПП

Кузов: Все
Год выпуска: 1996-2001
Объем двигателя: Все
Тип КПП: Все

СОСТАВ ИЗДЕЛИЯ

1. Болт М10х20.....	2	Шт.
2. Болт М10х30.....	4	Шт.
3. Болт М10х90.....	2	Шт.
4. Гайка М10.....	2	Шт.
5. Гайка закладная L=135 мм.....	1	Шт.
6. Гайка закладная L=380 мм.....	1	Шт.
7. Шайба 10.....	10	Шт.
8. Шайба 12.....	2	Шт.



ИНСТРУКЦИЯ ПО УСТАНОВКЕ

1. Установить гайки закладные М10 в отверстия задней части подрамника автомобиля.
2. К установленным гайкам закладным М10 прикрепить кронштейн болтами М10х30.
3. Заднюю часть защиты прикрепить к установленному кронштейну болтами М10х20 и переднюю часть к буксировочным проушинам болтами М10х30.
4. Среднюю часть защиты прикрепить к подрамнику автомобиля болтами М10х90 и гайками М10

5. Затянуть все резьбовые соединения. Использование пневмоинструмента запрещено.
6. Замена масла без снятия защиты возможна на а/м с объемом двигателя 2,2; 2,5; 3,0 л.

Диаметр резьбы	М6	М8	М10	М12
Моменты затяжки	9.8 Нм	24.0Нм	47.0Нм	81.0Нм