

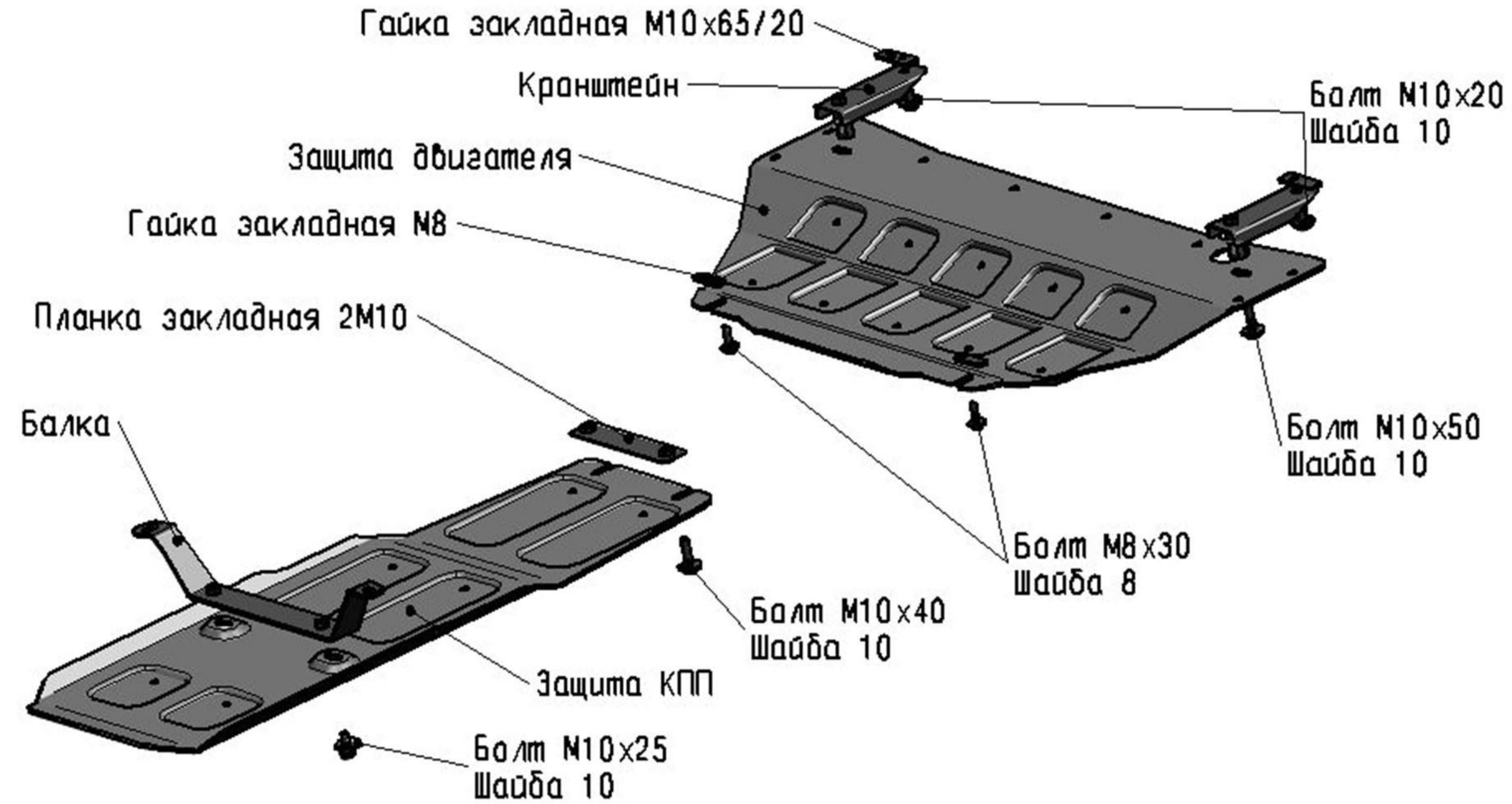
СОВМЕСТИМОСТЬ С ДРУГИМИ АВТОМОБИЛЯМИ – СМ. ЭТИКЕТКУ НА ЗАЩИТЕ

INFINITI FX 35/INFINITI QX70

Артикул: **Алюминий** 333.2401.1 Картер
333.2402.1 КПП
Кузов: Все
Год выпуска: 2008-2013/2013-
Объем двигателя: 3,5/ 3,0; 3,7
Тип КПП: Все/АКПП

СОСТАВ ИЗДЕЛИЯ

1. Болт М8х30.....	2 Шт.
2. Болт М10х20.....	2 Шт.
3. Болт М10х25.....	2 Шт.
4. Болт М10х40.....	2 Шт.
5. Болт М10х50.....	2 Шт.
6. Шайба 8.....	2 Шт.
7. Шайба 10.....	8 Шт.
8. Гайка закладная М8.....	2 Шт.
9. Гайка закладная М10х65/20.....	2 Шт.
10. Кронштейн.....	2 Шт.
11. Планка закладная 2М10.....	1 Шт.
12. Балка.....	1 Шт.
13. Защита.....	2 Шт.



ИНСТРУКЦИЯ ПО УСТАНОВКЕ

1. Снять штатный пластиковый пыльник двигателя.
2. Закрепить кронштейны к передней балке гайками закладными М10х65/20 и болтами М10х20.
3. Установить гайки закладные М8 в отверстия задней части подрамника, вкрутить в них на несколько оборотов болты М8х30.
4. Надеть заднюю часть защиты на установленные болты М8х30.
5. Переднюю часть защиты двигателя закрепить к установленным кронштейнам болтами М10х50.
6. Установить планку закладную 2М10 поверх балки передней подвески и вкрутить в нее болты М10х40 на несколько оборотов.

7. Закрепить балку двумя передними штатными болтами М10 кронштейна КПП.
8. Завести переднюю часть защиты КПП на установленные болты М10х40. Заднюю часть защиты КПП крепить болтами М10х25 к установленной балке.
9. Затянуть все резьбовые соединения.

Диаметр резьбы	М6	М8	М10	М12
Моменты затяжки	9.8 Нм	24.0Нм	47.0Нм	81.0Нм



www.rivalauto.com