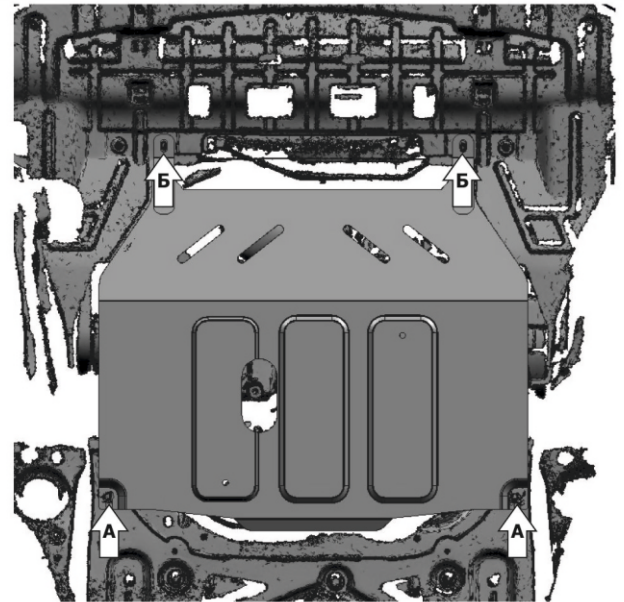
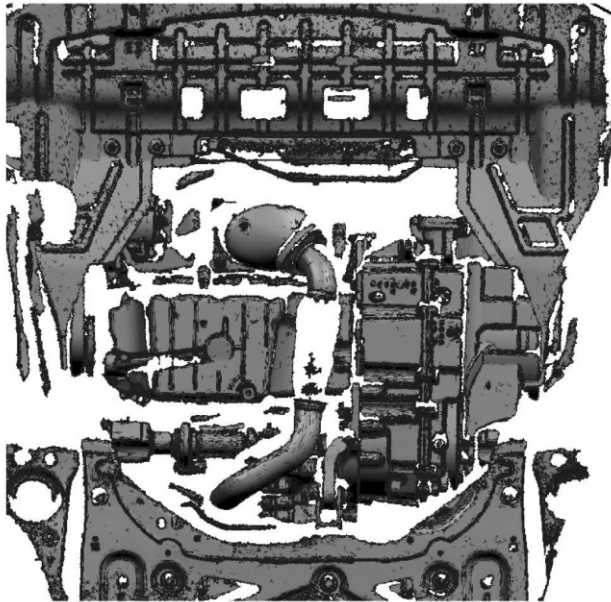
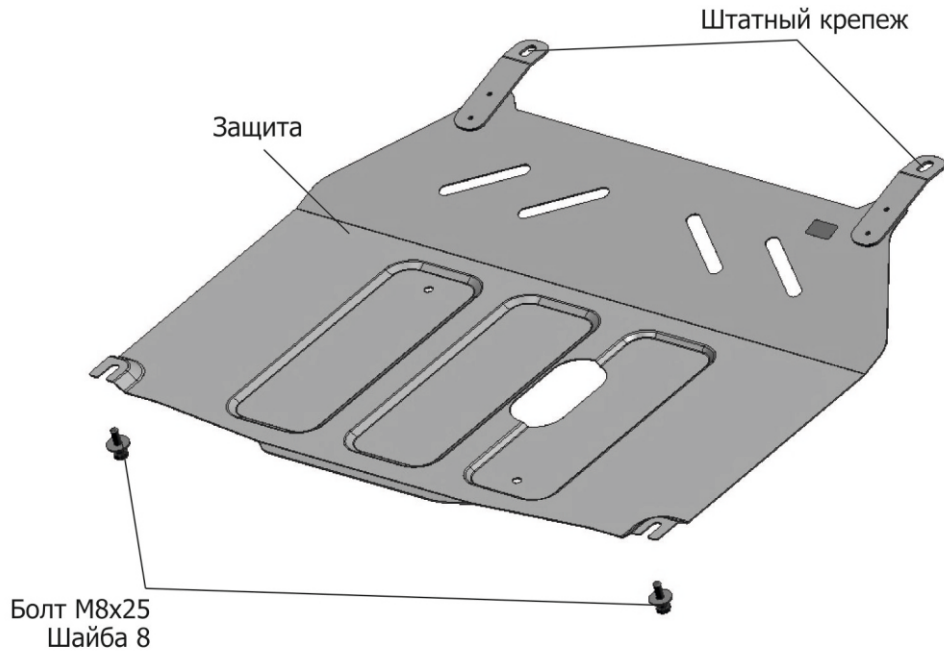


| МАРКА | МОДЕЛЬ | ГОД ВЫПУСКА | ОБЪЕМ ДВИГАТЕЛЯ | ТИП КПП | ТИП ПРИВОДА |
|-------------------|------------------|--------------------|-----------------|--------------------------|--------------------------------------|
| Opel Chevrolet | Mokka Tracker | 2012-2016 2013- | 1.8 1.8 | МКПП, АКПП МКПП, АКПП | ПЕРЕДНИЙ; ПОЛНЫЙ ПЕРЕДНИЙ; ПОЛНЫЙ |



Инструкция по установке:

1. Снять штатный пыльник двигателя.
2. Вкрутить болты М8х25 в отверстия (А) в подрамнике автомобиля на 2-3 оборота и завести на них заднюю часть защиты.
3. Закрепить переднюю часть защиты штатным крепежом (Б).
4. Затянуть все резьбовые соединения с необходимым усилием.

Состав крепежа:

| Наименование | Кол-во | Момент затяжки |
|--------------|--------|----------------|
| Болт М8х25 | 2 шт. | 24.0 Нм |
| Шайба 8 | 2 шт. | |
| Защита | 1 шт. | |