



ВНИМАНИЕ!

До начала работ внимательно прочитайте данное руководство и четко следуйте указаниям, изложенным в нем!

Гарантия действительна только при строгом соблюдении технологии установки!

Инструкция

по установке задних брызговиков на автомобиль Ford Focus III (facelift 2013г., HB / SD).

Используемый инструмент.



Время монтажа 10 минут



Балонный ключ



Кронштейн



Пластиковые фиксаторы с резьбой



Винт, шайба и гайка

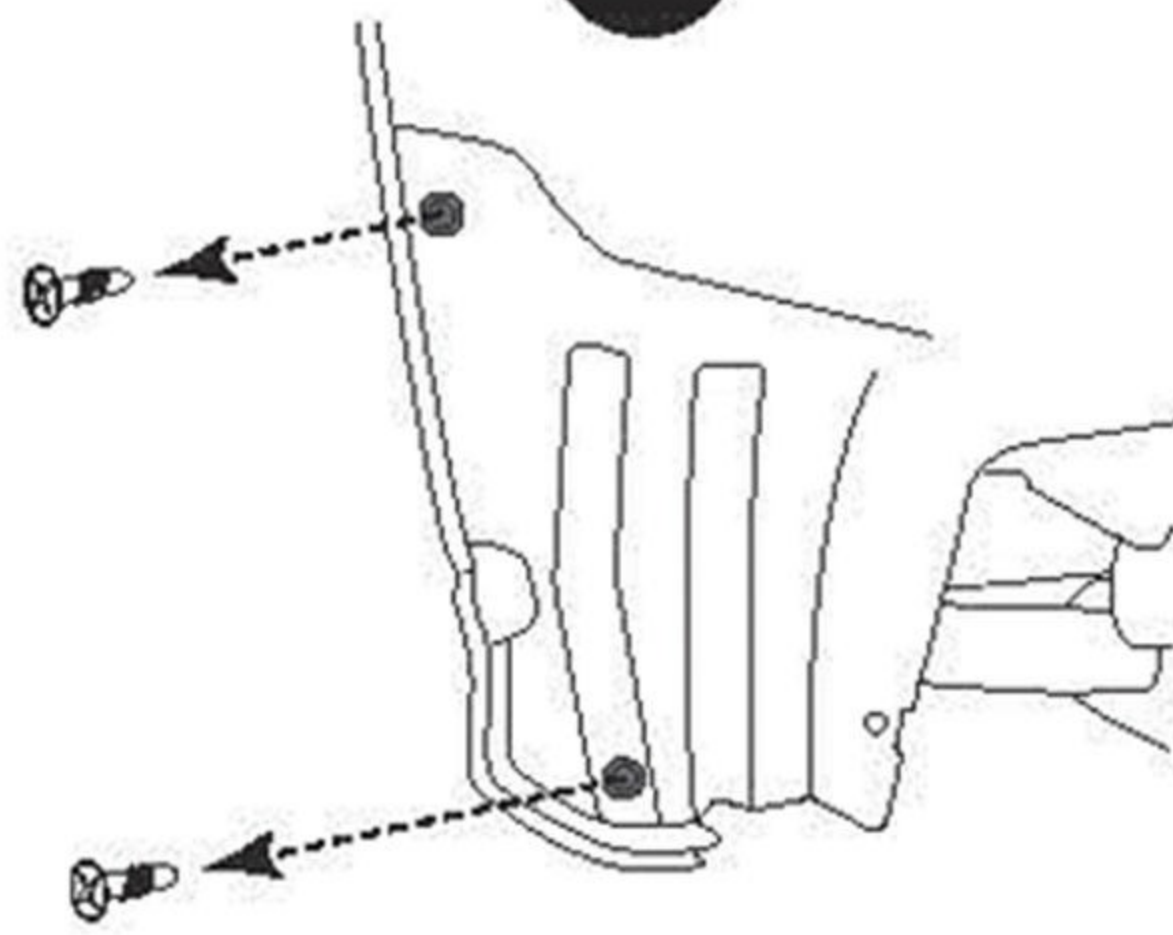


Шуруповерт с крестообразной насадкой, сверло Ø8мм



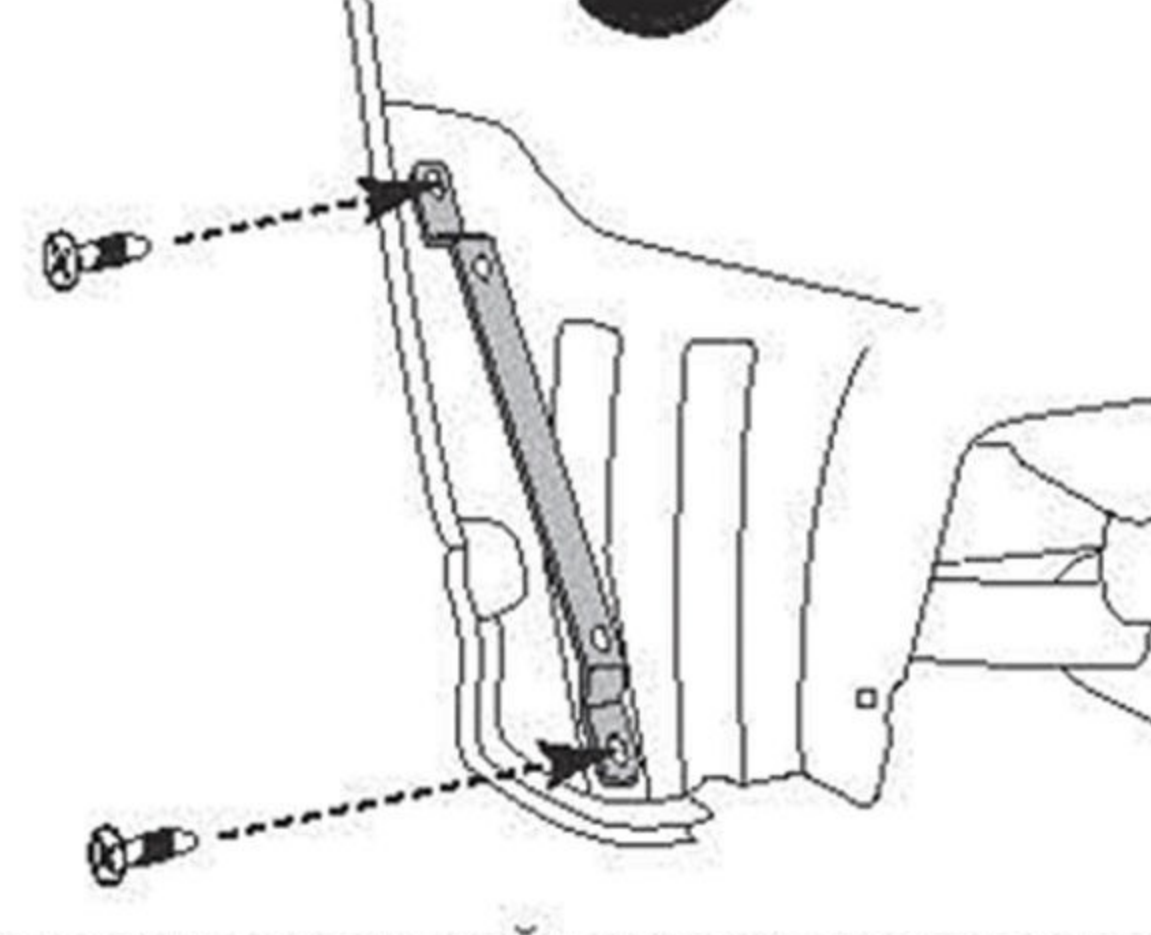
Перед началом монтажа изделия установите автомобиль на подъемник или домкрат. Используя балонный ключ, открутите крепежные гайки и снимите колесо.

1



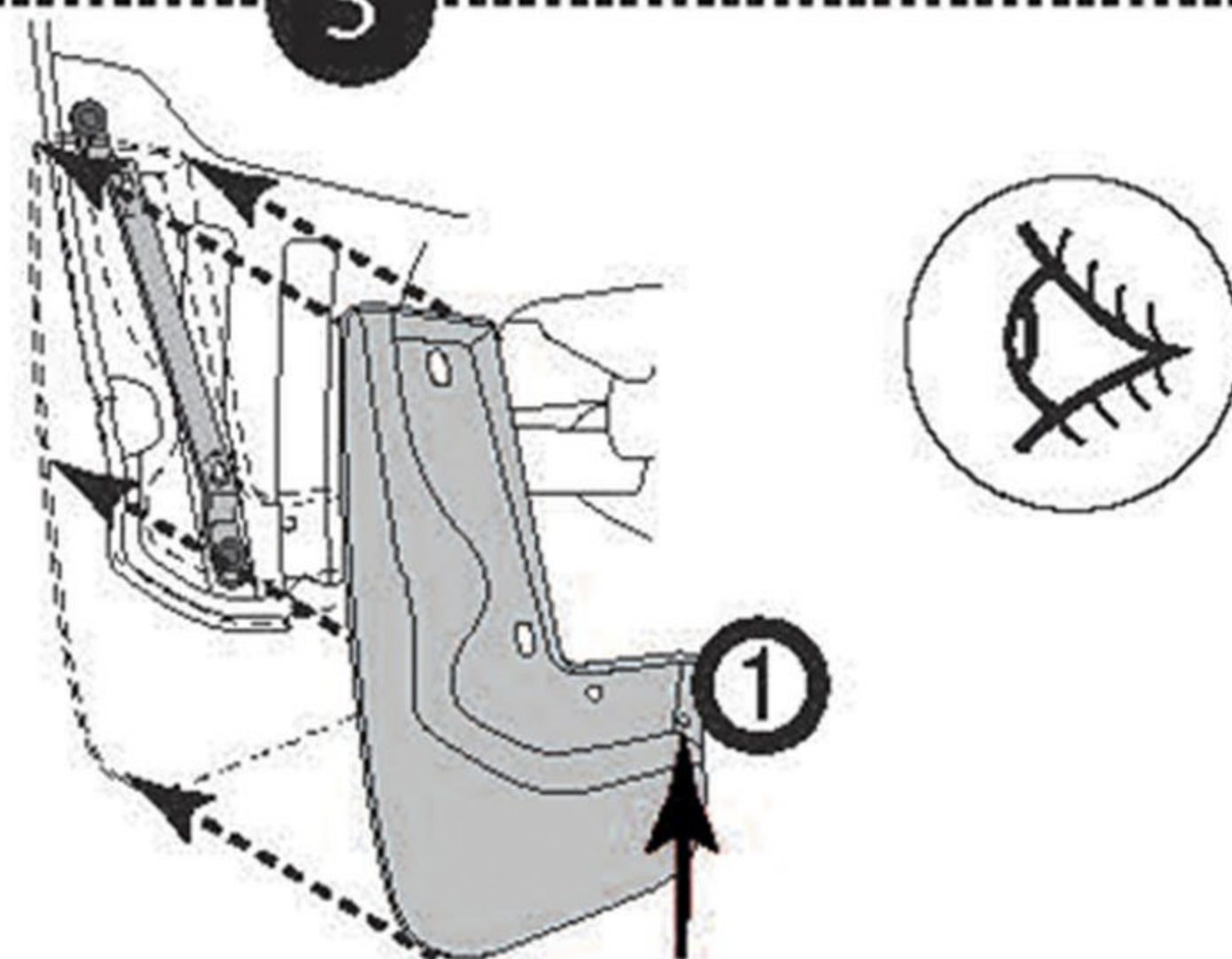
Произведите демонтаж штатных саморезов.

2



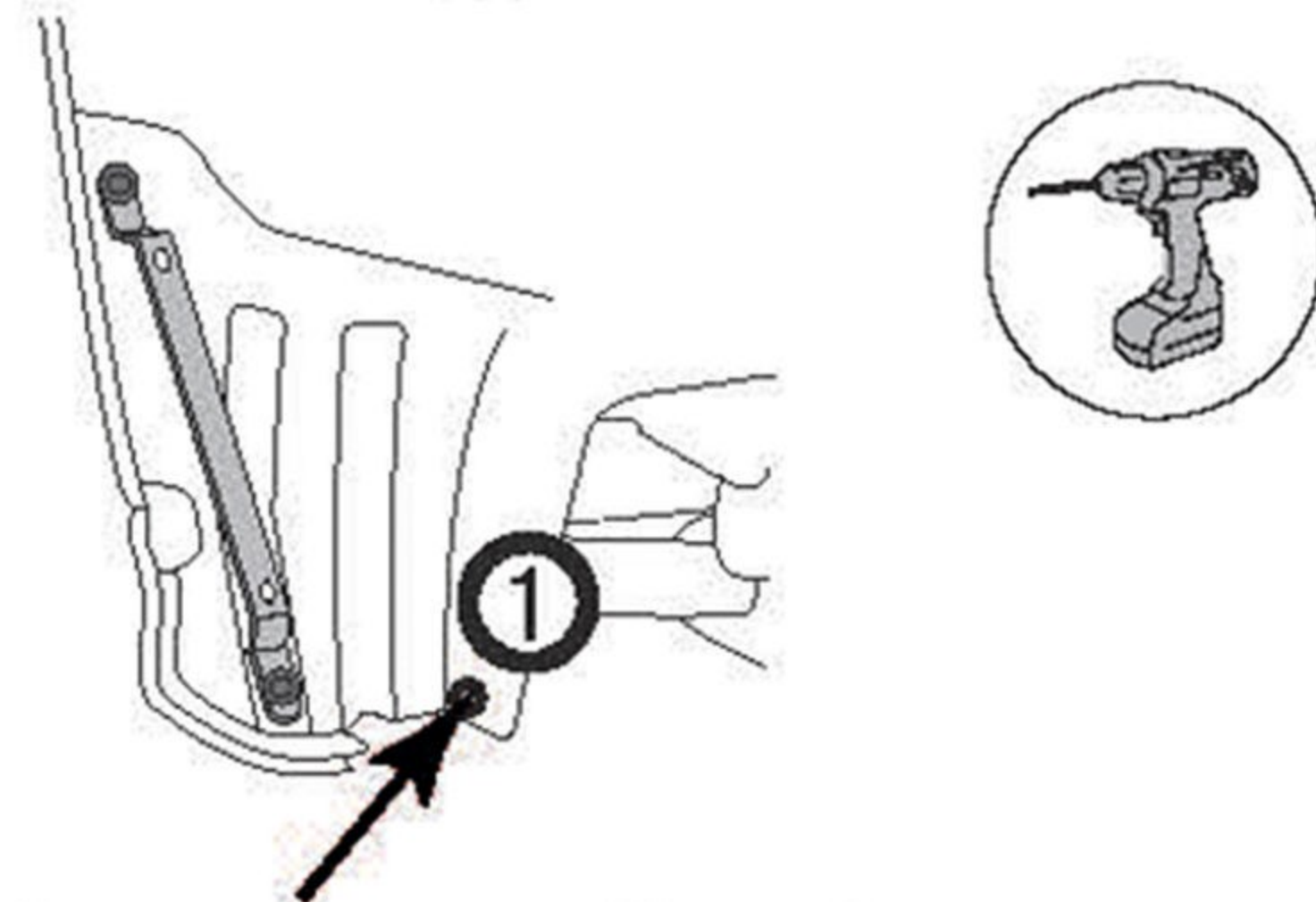
Установить кронштейн из комплекта поставки, зафиксировать штатными саморезами.

3



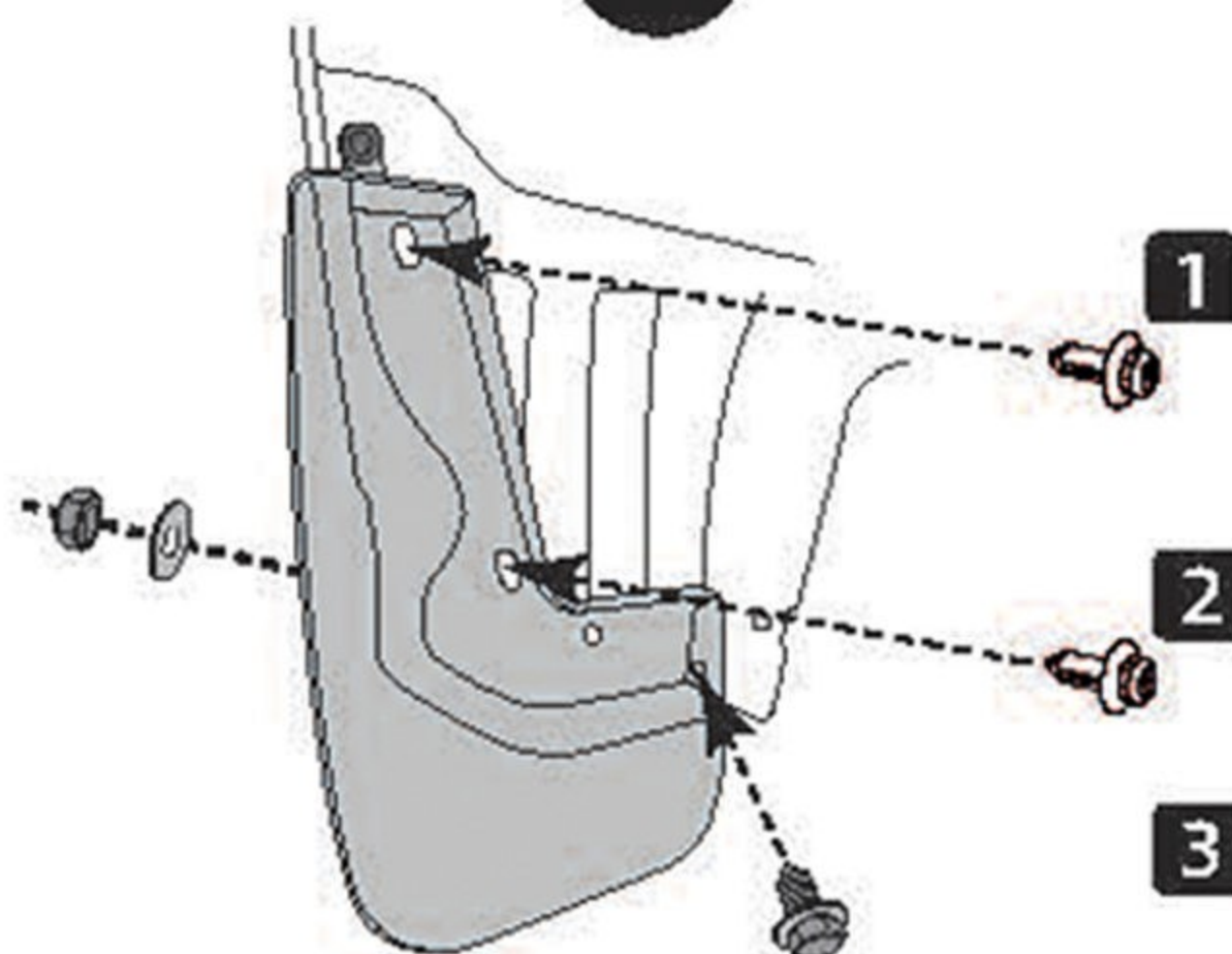
Приложить изделие к месту планируемой установки и произвести визуальную примерку. В точке 1 отметить место под сверление.

4



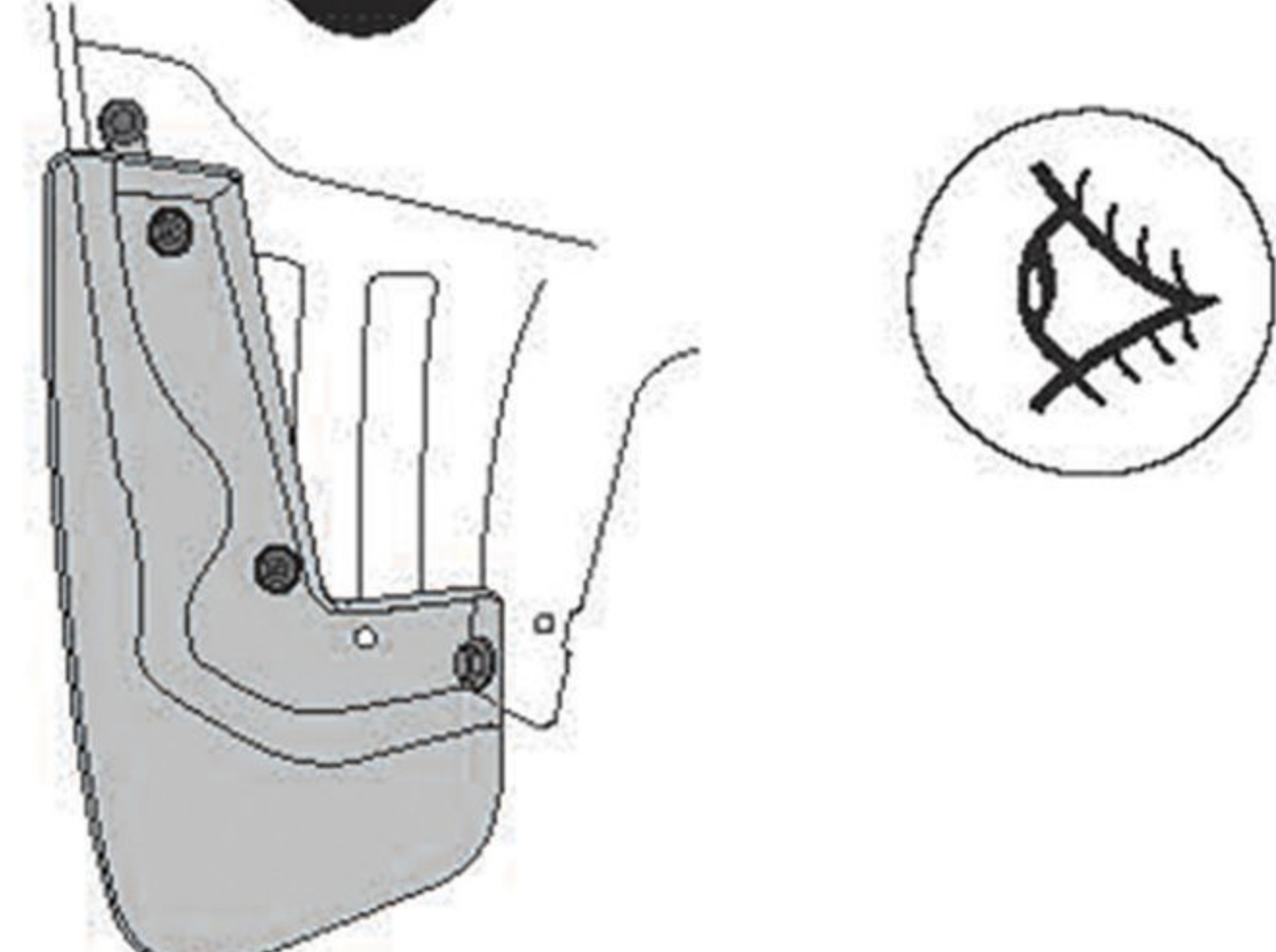
Снять брызговик, в отмеченной точке 1 используя сверло Ø 8 мм просверлите отверстие в подкрылке.

5



Установить брызговик. В точках 1 и 2 зафиксировать клипсами с резьбой из комплекта поставки. В точку 3 установить винт, гайку и шайбу из комплекта поставки.

6



Произведите визуальный осмотр установленного изделия. Проверьте надежность монтажа изделия и убедитесь, что оно плотно примыкает к месту установки.



Аналогичную последовательность действий выполните для установки другого брызговика.