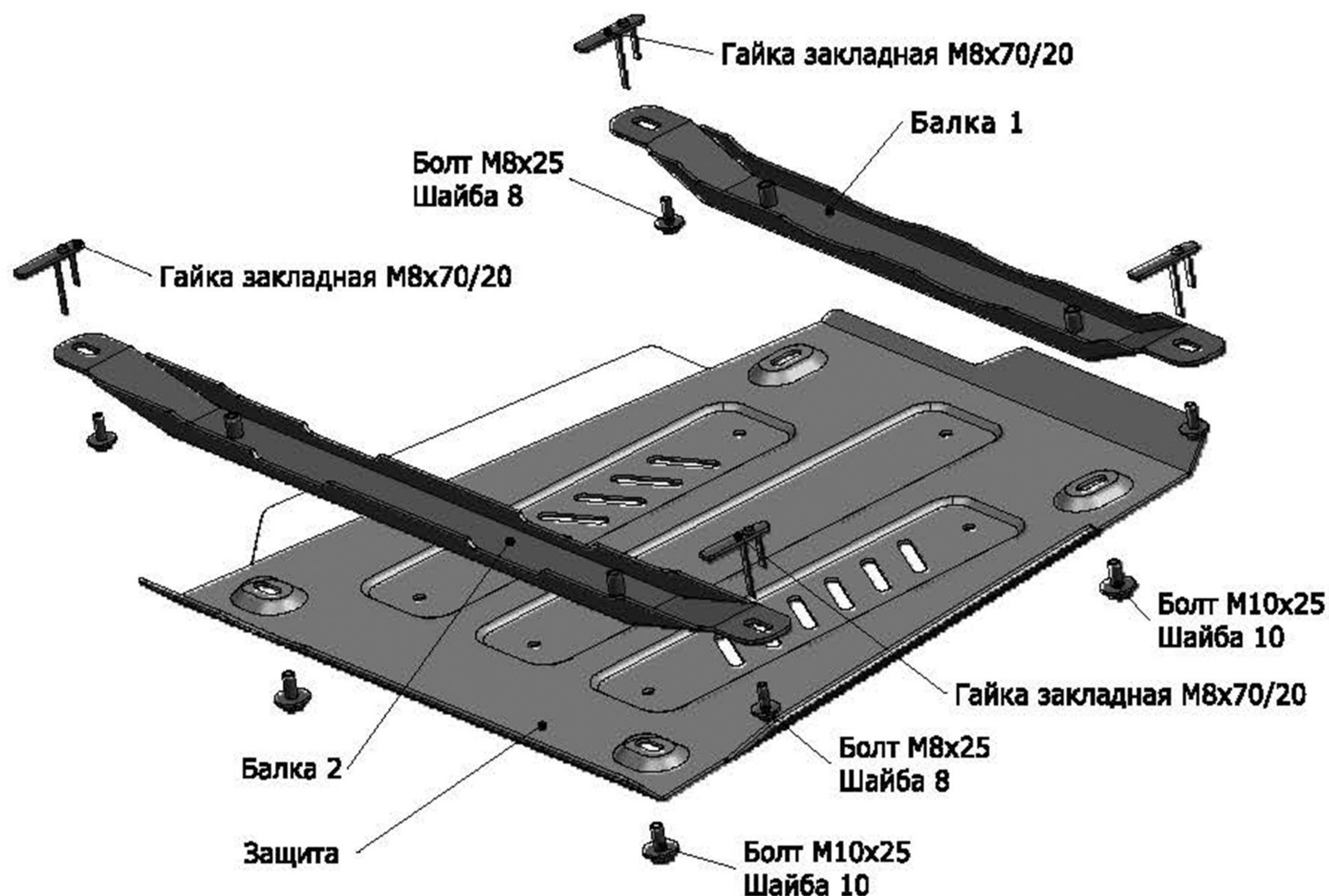


## SUZUKI JIMNY

Артикул:Сталь	222.5515.1	Защита РК
Алюминий	333.5515.1	Защита РК
Кузов:	Все	
Год выпуска:	2005-2019	
Объем двигателя:	1,3	
Тип КПП:	АКПП	

### СОСТАВ КРЕПЕЖА

1.Болт М8х25.....	4 Шт.
2.Болт М10х25.....	4 Шт.
3.Гайка закладная М8х70/20.....	4 Шт.
4.Шайба 8.....	4 Шт.
5.Шайба 10.....	4 Шт.
6.Балка 1.....	1 Шт.
7.Балка 2.....	1 Шт.



### ИНСТРУКЦИЯ ПО УСТАНОВКЕ

1. Установить гайки закладные М8х70/20 в отверстия кузова автомобиля и зафиксировать их при помощи усов.
2. Закрепить балку 1 и балку 2 к установленным гайкам закладным М8х70/20 болтами М8х25.
3. Закрепить защиту к установленным балкам 1 и 2 болтами М10х25.
4. Затянуть все резьбовые соединения. (М10-50 Нм, М8-30 Нм, М6-10 Нм).