



ВНИМАНИЕ!

До начала работ внимательно прочитайте данное руководство и четко следуйте указаниям, изложенным в нем!

Гарантия действительна только при строгом соблюдении технологии установки!

Инструкция

по установке передних брызговиков на автомобиль Volkswagen Polo sedan 2015.

Используемый инструмент.



Время монтажа
10 минут



Балонный
ключ



Шуруповерт
с насадкой T20,
сверло Ø 8 мм



Пластиковый
фиксатор из
комплекта
поставки (Ø 8 мм)

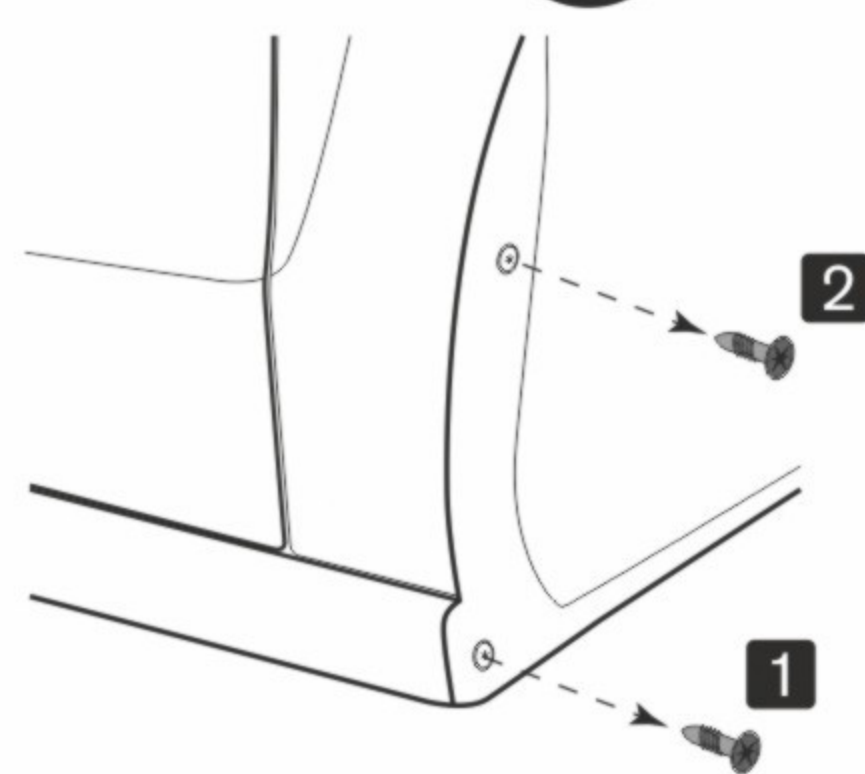


Штатные
саморезы



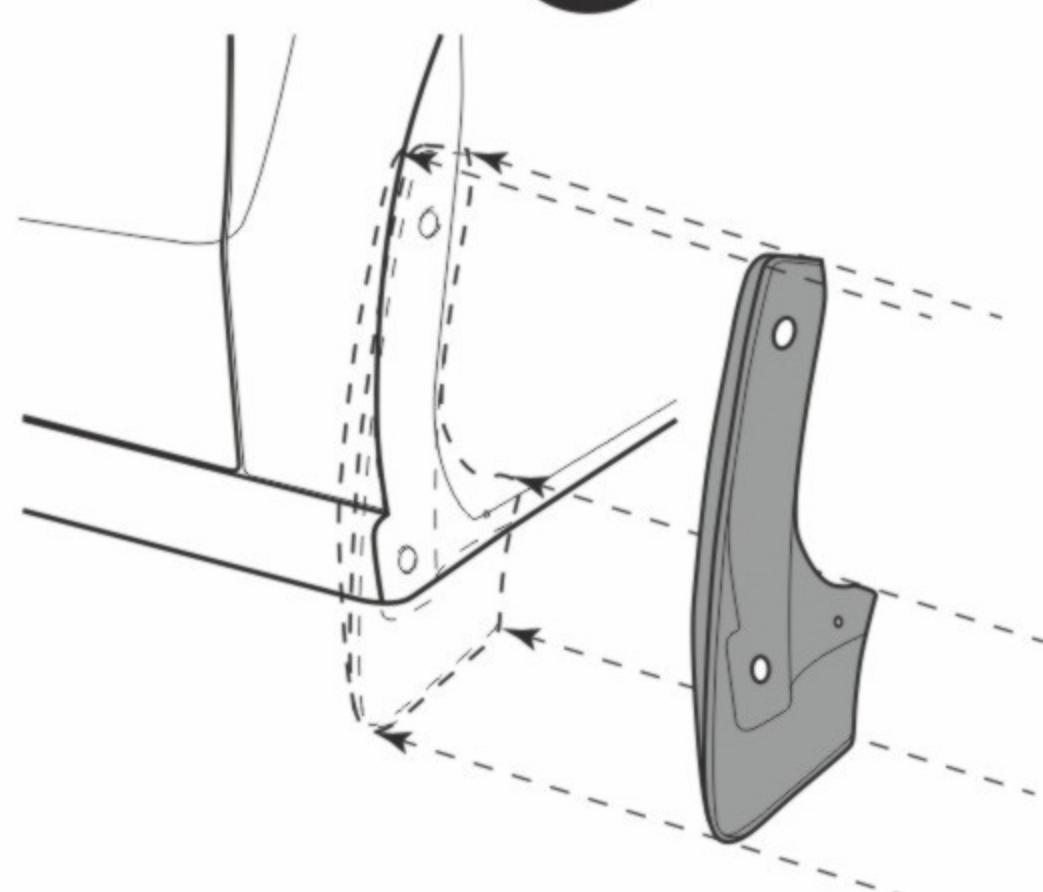
Перед началом монтажа изделия установите автомобиль на подъемник или домкрат, используя балонный ключ открутите крепежные болты и снимите колесо.

1



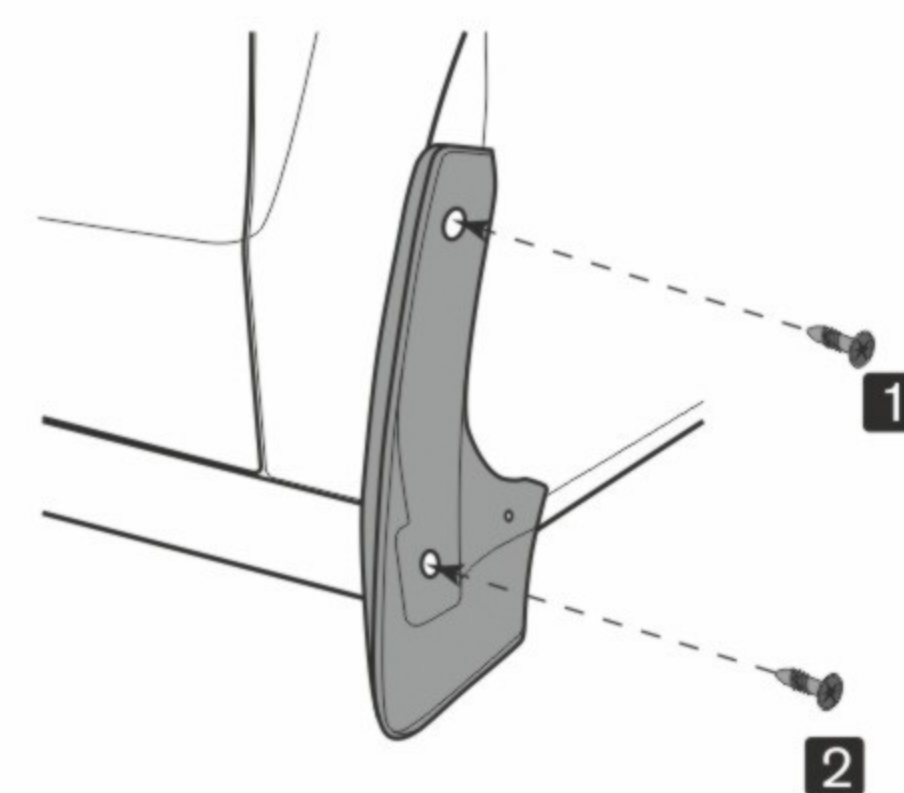
Используя шуруповерт с насадкой T20 произведите демонтаж штатных саморезов в точках 1 и 2.

2



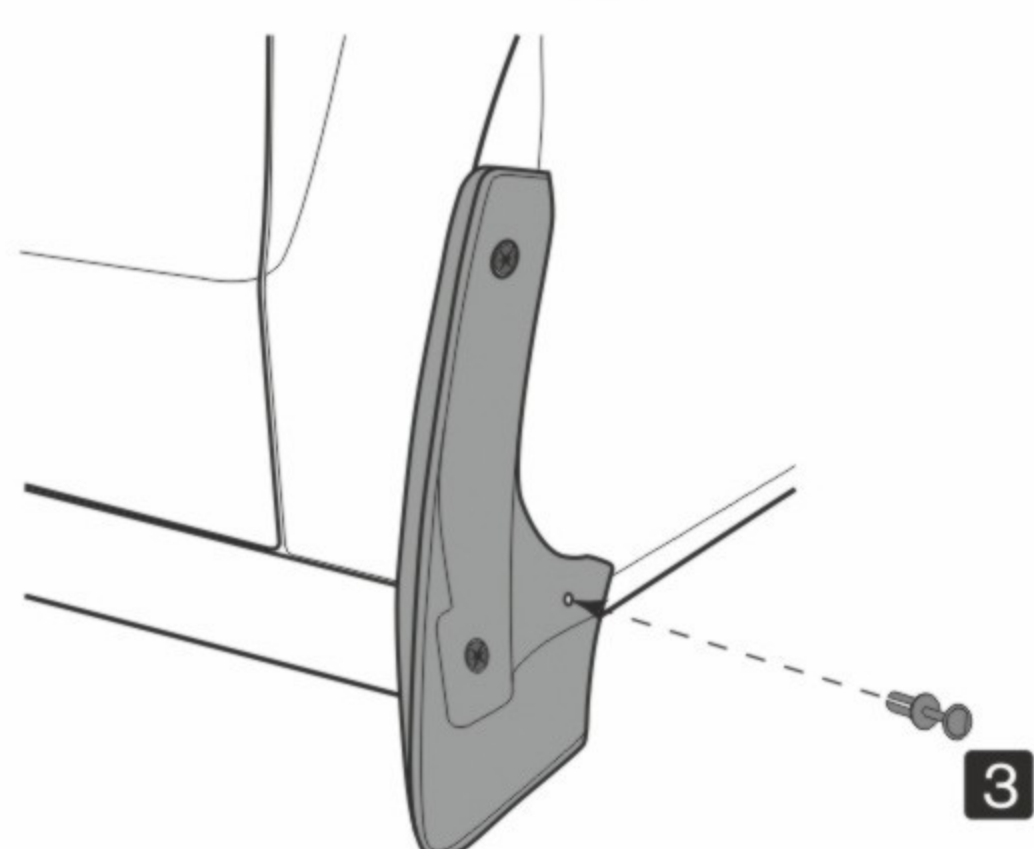
Произведите визуальную примерку, приложив изделие к месту планируемой установки.

3



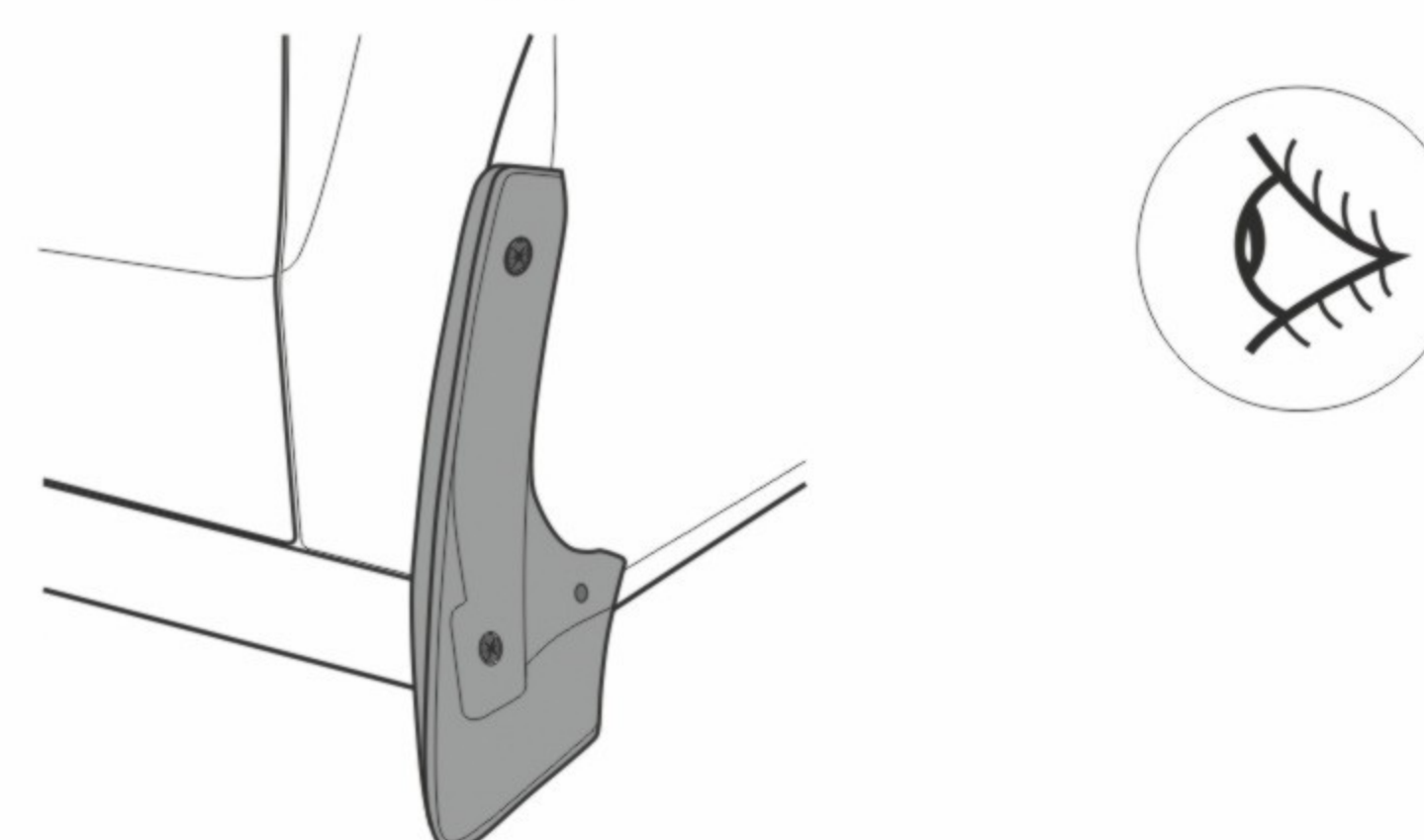
Используя шуруповерт с насадкой T20 установите, ранее демонтированные, штатные саморезы в точках 1 и 2.

4



Используя шуруповерт со сверлом Ø 8 мм просверлите отверстие в точке 3. Установите пластиковый фиксатор из комплекта поставки.

5



Проверьте надежность монтажа изделия и убедитесь, что оно плотно примыкает к месту установки.



Аналогичную последовательность действий выполните для установки другого брызговика.