

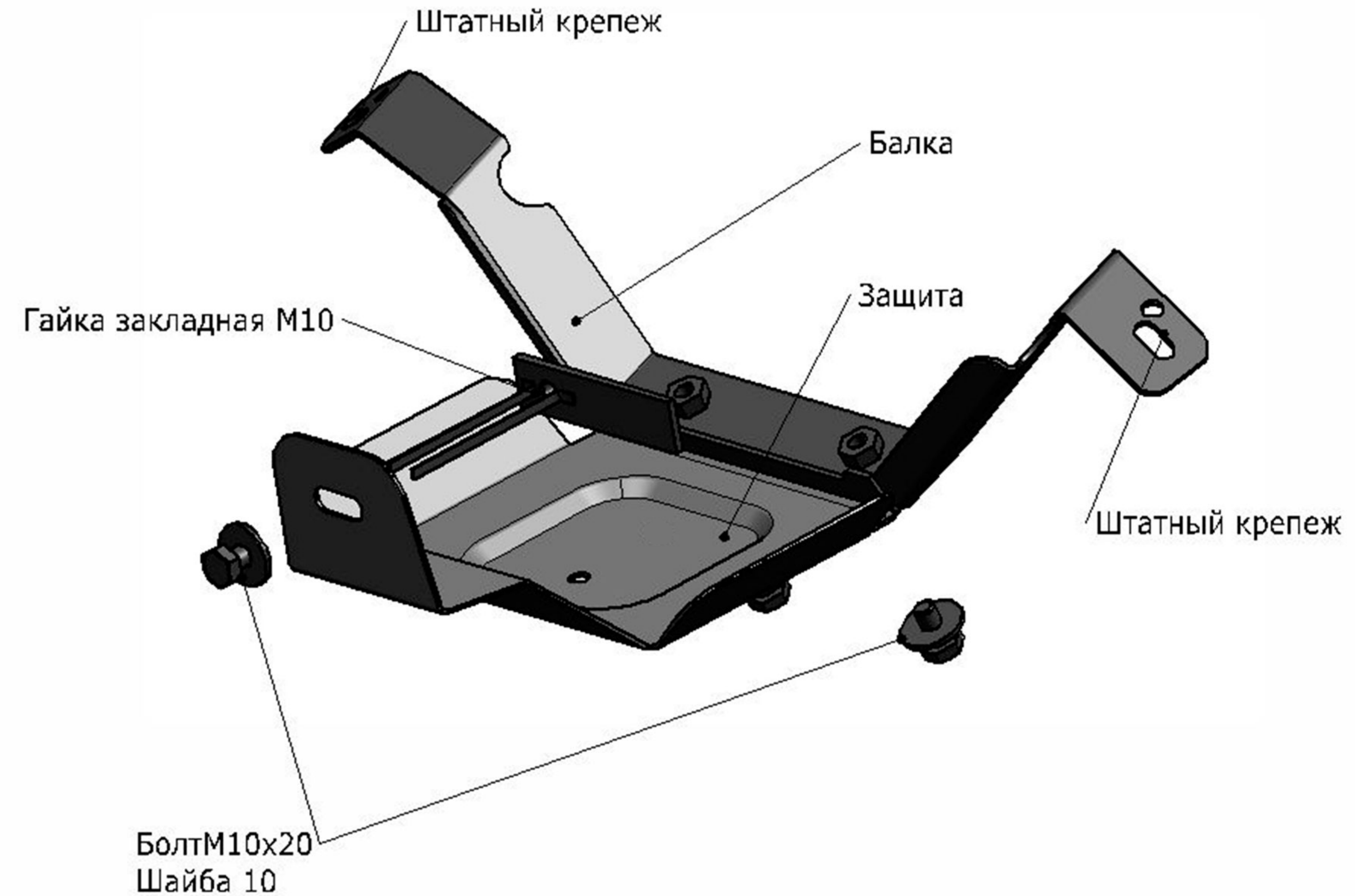
Совместимость с другими а/м - см. этикетку на защите

NISSAN PATHFINDER/ NISSAN MURANO

Артикул:Сталь	111.4160.1	Защита редуктора
Алюминий	333.4160.1	Защита редуктора
Привод:	4WD	
Год выпуска:	2014-/ 2016-	
Объем двигателя:	3,5	
Тип КПП:	АКПП	

СОСТАВ ИЗДЕЛИЯ

1.Болт М10х20.....	3 Шт.
2.Шайба 10.....	3 Шт.
3.Гайка закладная М10.....	1 Шт.
4.Балка	1 Шт.
5.Защита.....	1 Шт.



ИНСТРУКЦИЯ ПО УСТАНОВКЕ

1. Выкрутить штатные болты в заднем подрамнике и закрепить на эти места балку.
2. Вкрутить болты М10х20 в отверстия балки на несколько оборотов.
4. Установить гайку закладную М10 в отверстие заднего подрамника.

5. Надеть переднюю часть защиты на установленные болты М10х20.
6. Заднюю часть защиты закрепить к установленной гайке закладной М10 болтом М10х20.
7. Затянуть все резьбовые соединения.
Использование пневмоинструмента запрещено.

Диаметр резьбы	М6	М8	М10	М12
Моменты затяжки	9.8 Нм	24.0Нм	47.0Нм	81.0Нм

