



ВНИМАНИЕ!

До начала работ внимательно прочитайте данное руководство и четко следуйте указаниям, изложенным в нем!

Гарантия действительна только при строгом соблюдении технологии установки!

Инструкция

по установке задних брызговиков на автомобиль Ford Mondeo 2015.

Используемый инструмент.



Время монтажа
10 минут



Балонный
ключ



Кронштейн



Пластиковые
фиксаторы (Ø8мм)



Пластиковые
фиксаторы
с резьбой

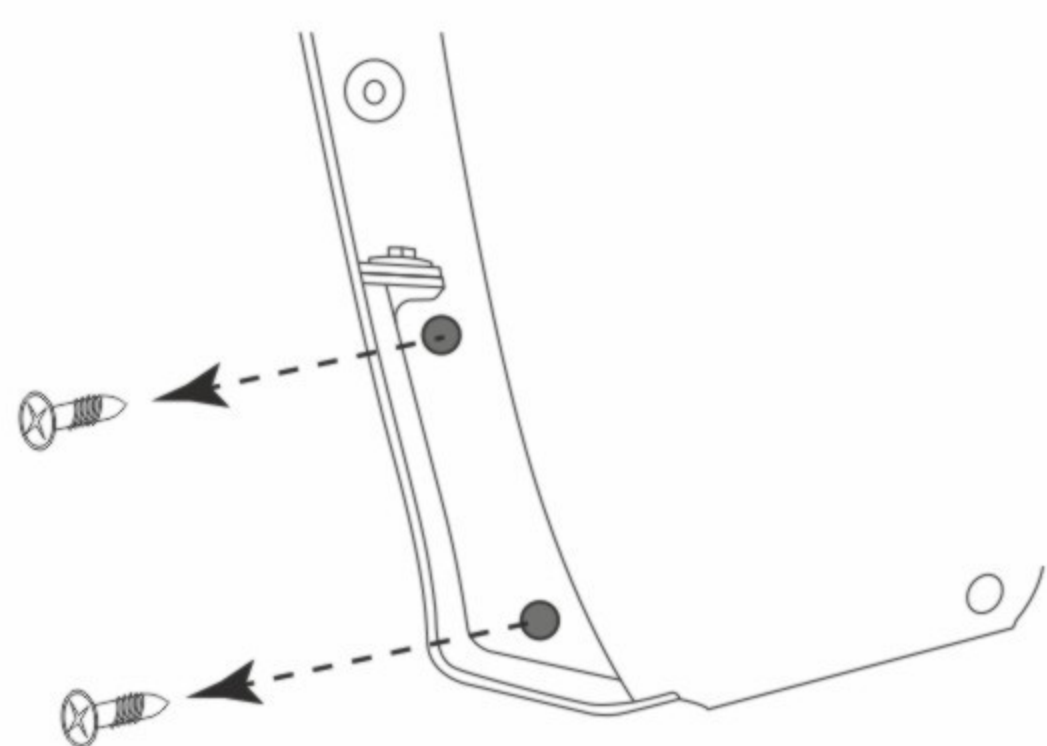


Шуруповерт
с крестообраз-
ной насадкой,
сверло Ø8мм



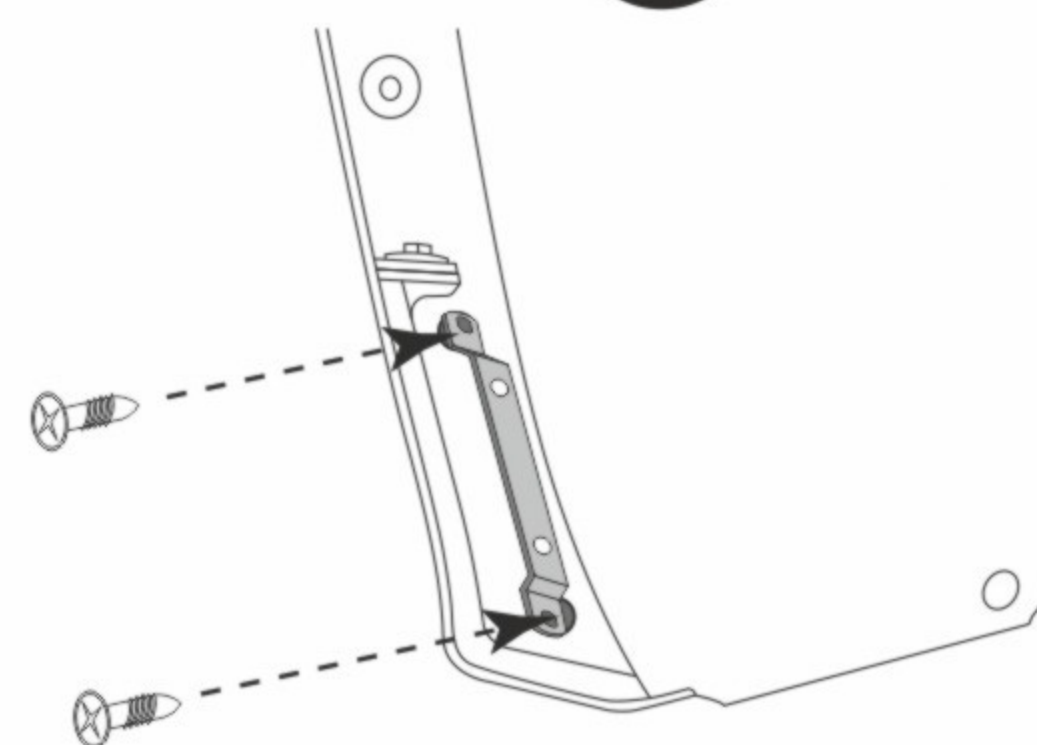
Перед началом монтажа изделия установить автомобиль на подъемник или домкрат. Используя балонный ключ, открутить крепежные гайки и снять колесо.

1



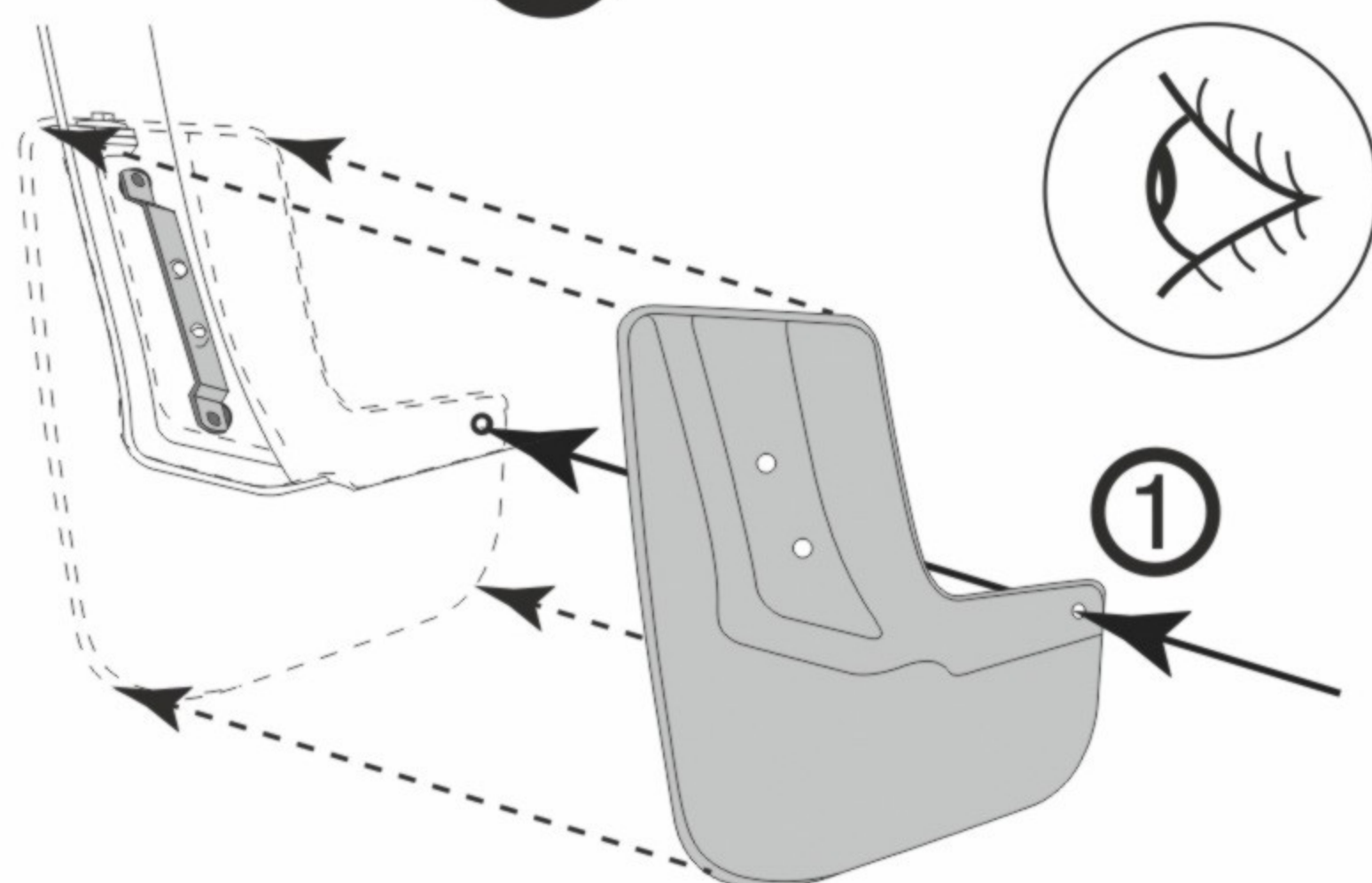
Произвести демонтаж штатных саморезов.

2



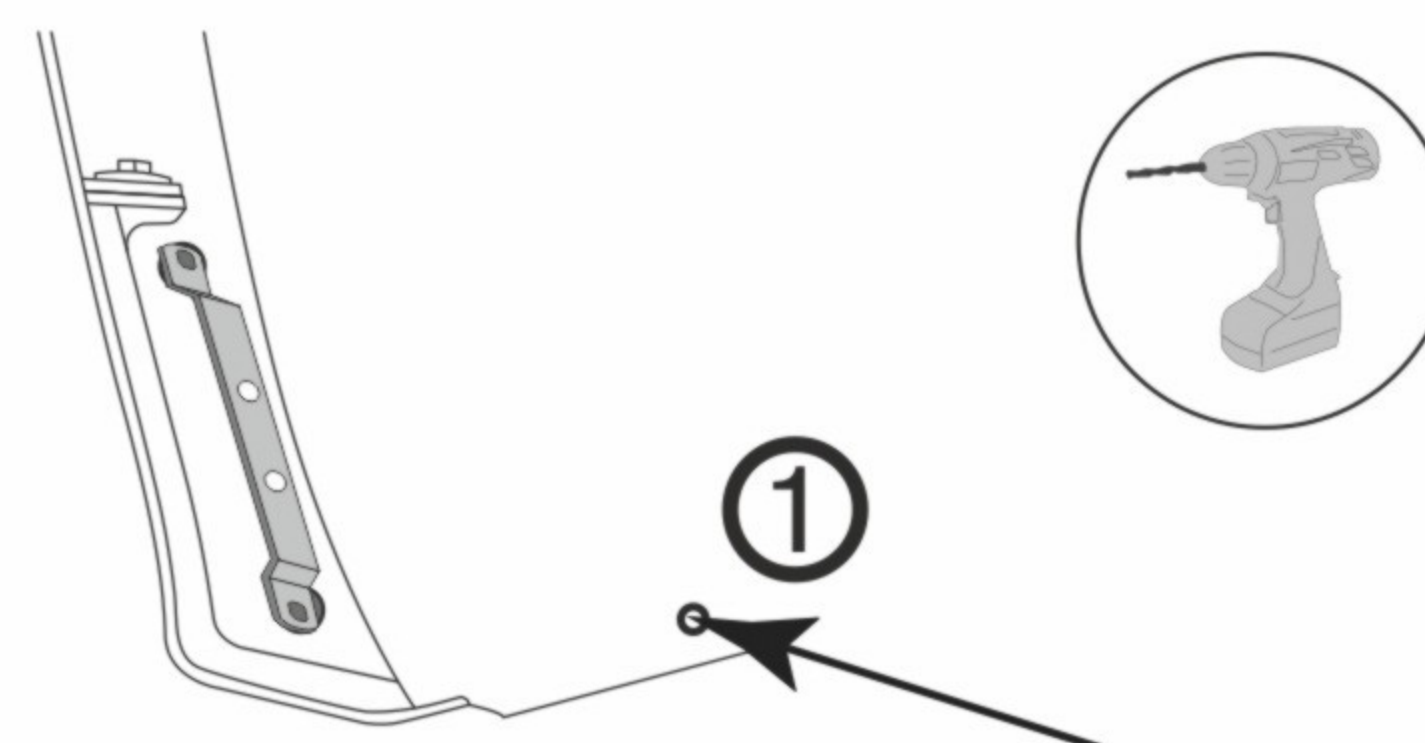
Установить кронштейн из комплекта поставки, зафиксировать штатными саморезами.

3



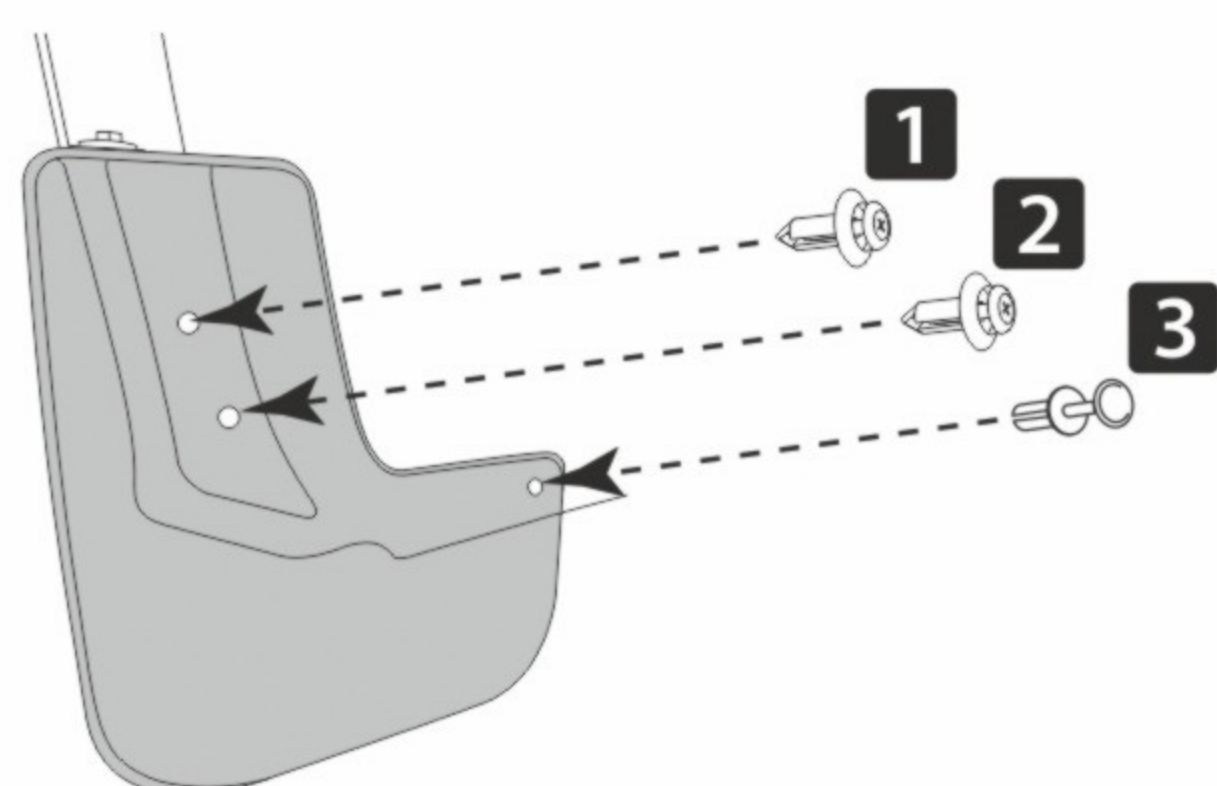
Приложить изделие к месту планируемой установки и произвести визуальную примерку. В точке 1 отметить место под сверление.

4



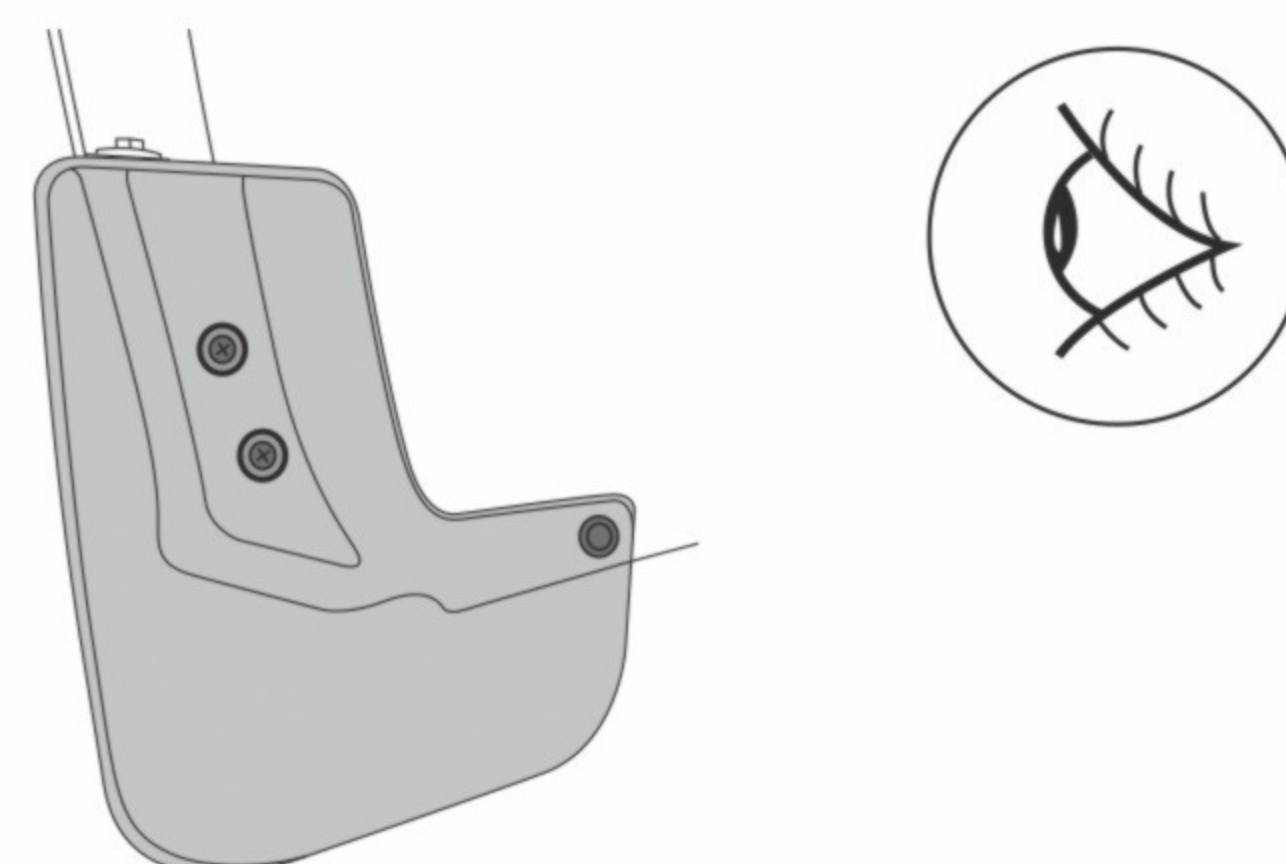
Снять брызговик, в отмеченной точке 1 используя сверло Ø 8 мм просверлить отверстие в подкрылке.

5



Установить брызговик. В точках 1 и 2 зафиксировать клипсами с резьбой из комплекта поставки. В точку 3 установить пластиковый фиксатор из комплекта поставки.

6



Произвести визуальный осмотр установленного изделия. Проверить надежность монтажа изделия.



Аналогичную последовательность действий выполнить для установки другого брызговика.