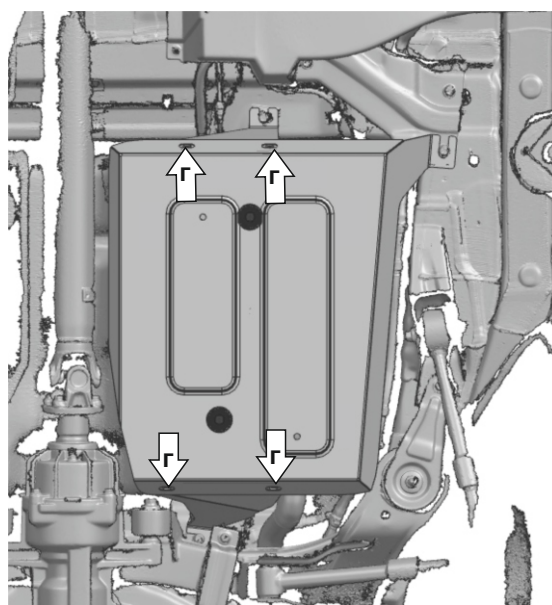
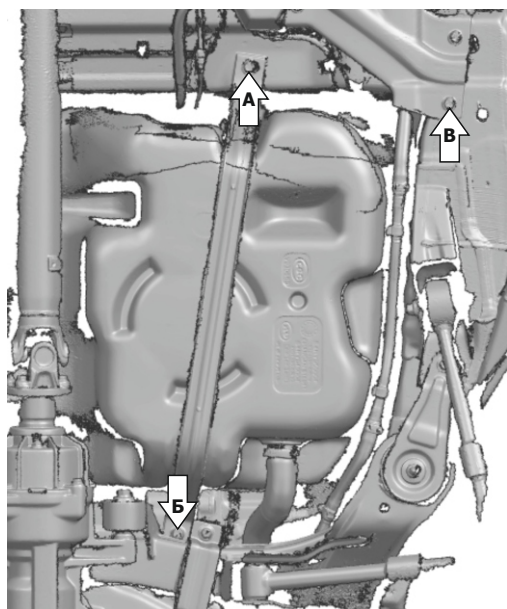
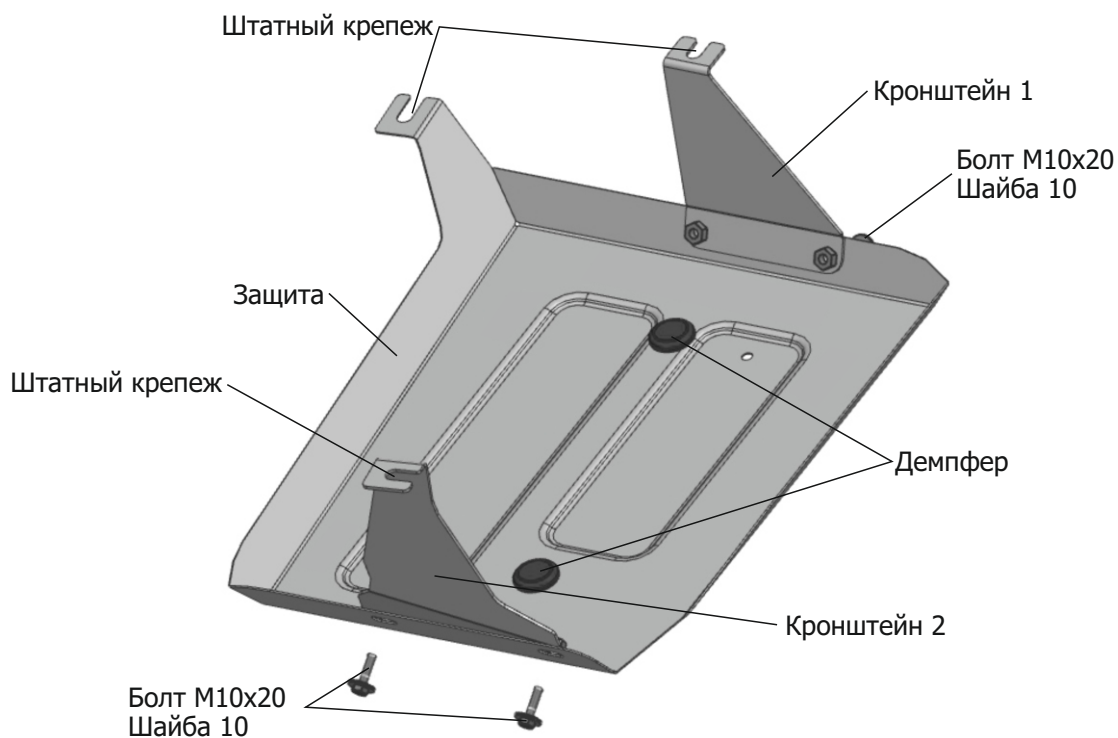


МАРКА	МОДЕЛЬ	ГОД ВЫПУСКА	ОБЪЕМ ДВИГАТЕЛЯ	ТИП КПП	ТИП ПРИВОДА
Changan	Uni-K	2020-	2,0Т	АКПП	ПОЛНЫЙ



**Инструкция по установке:**

1. Ослабить штатный крепеж (А), (Б) и (В).
2. Завести кронштейн 1 открытым пазом на ослабленный крепеж (А).
3. Завести кронштейн 2 открытым пазом на ослабленный крепеж (Б).
4. Завести защиту открытым пазом на ослабленный крепеж (В).
5. Закрепить защиту к установленным кронштейнам 1, 2 болтами М10х20 (Г).
6. Затянуть все резьбовые соединения с необходимым усилием, использование пневмоинструмента запрещено

**Состав изделия:**

Наименование	Кол-во	Момент затяжки
Болт М10х20	4 шт	47.0 Нм
Шайба 10	4 шт	
Кронштейн 1	1 шт	
Кронштейн 2	1 шт	
Демпфер	2 шт	
Защита	1 шт	