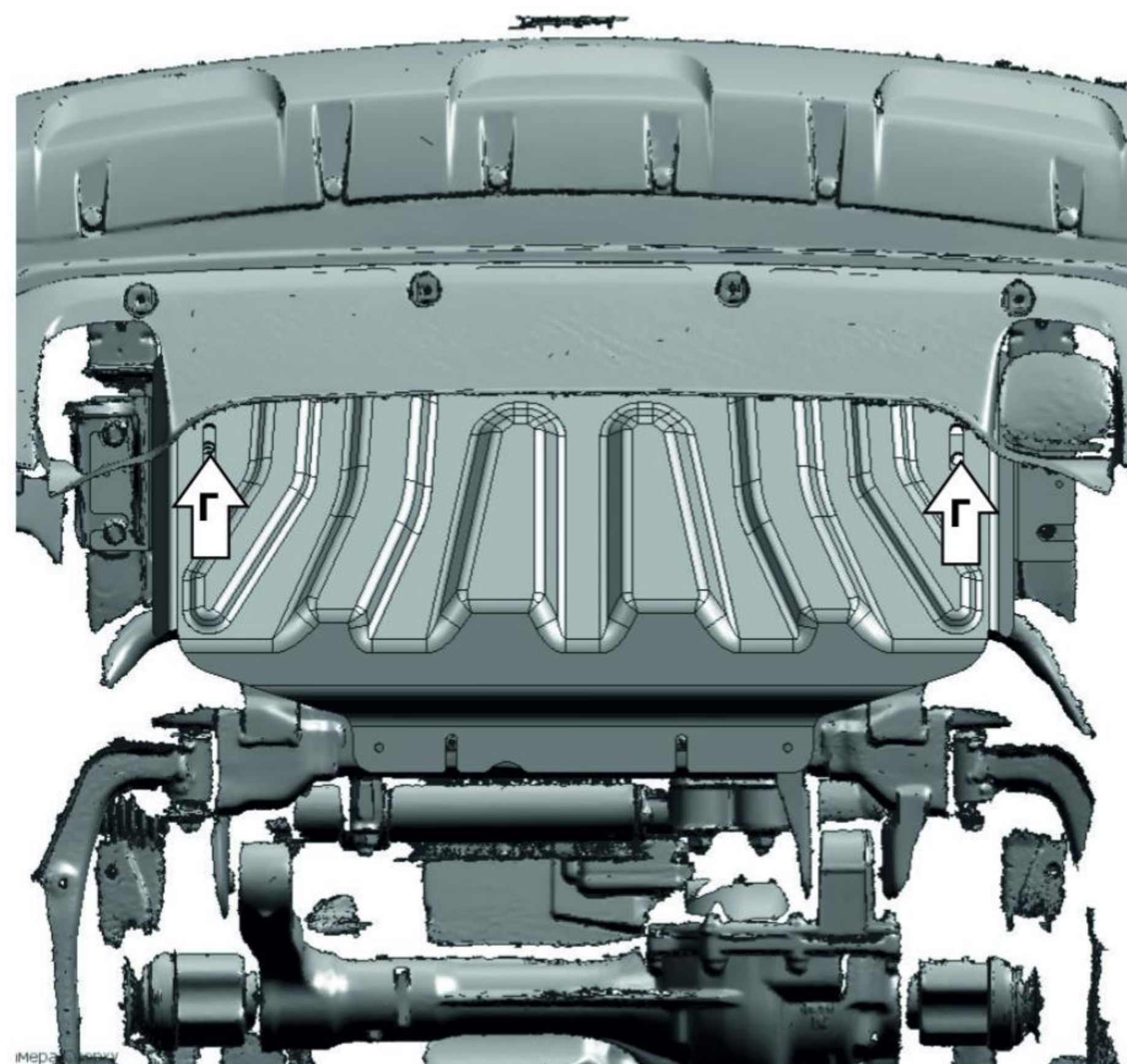
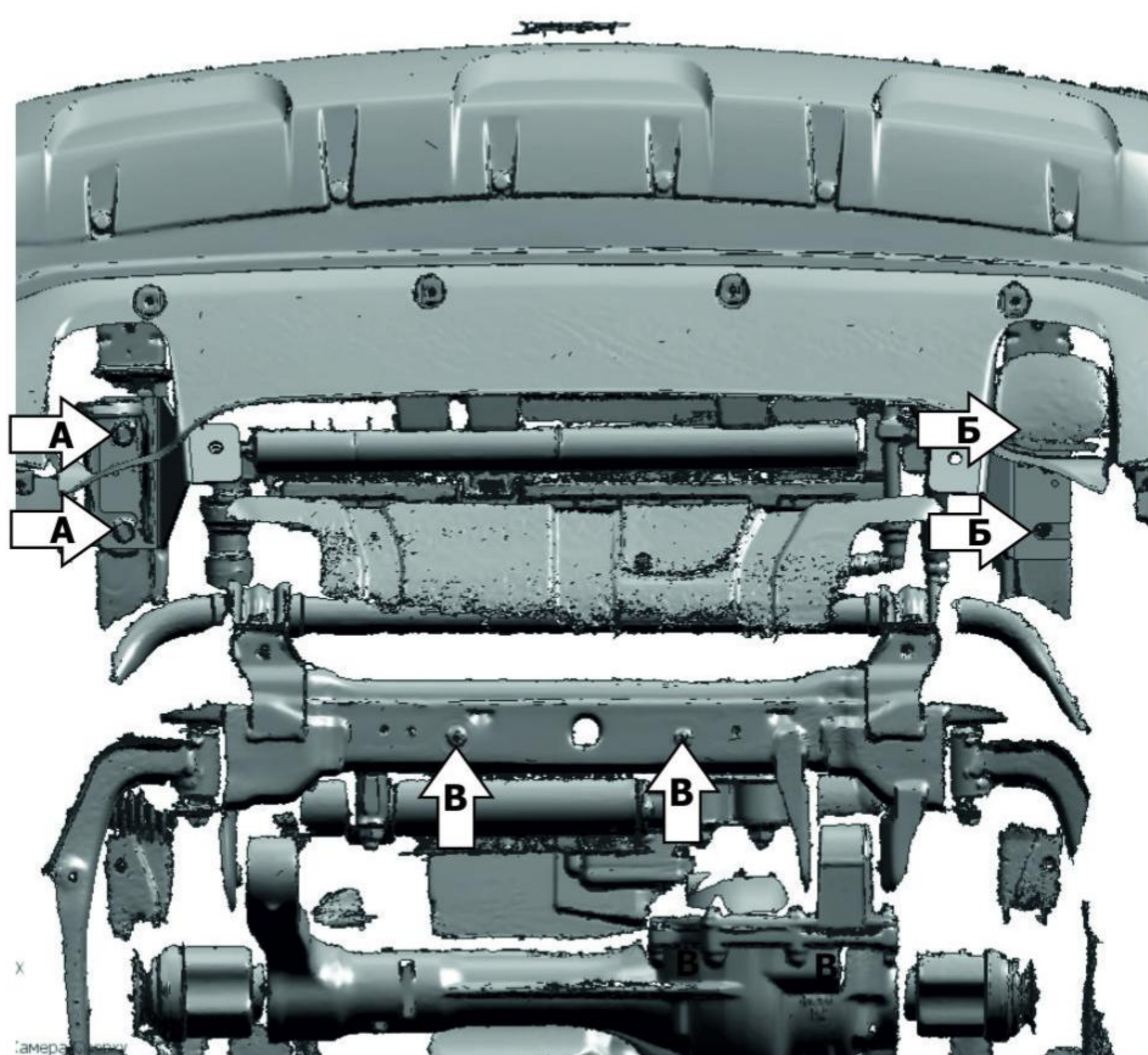
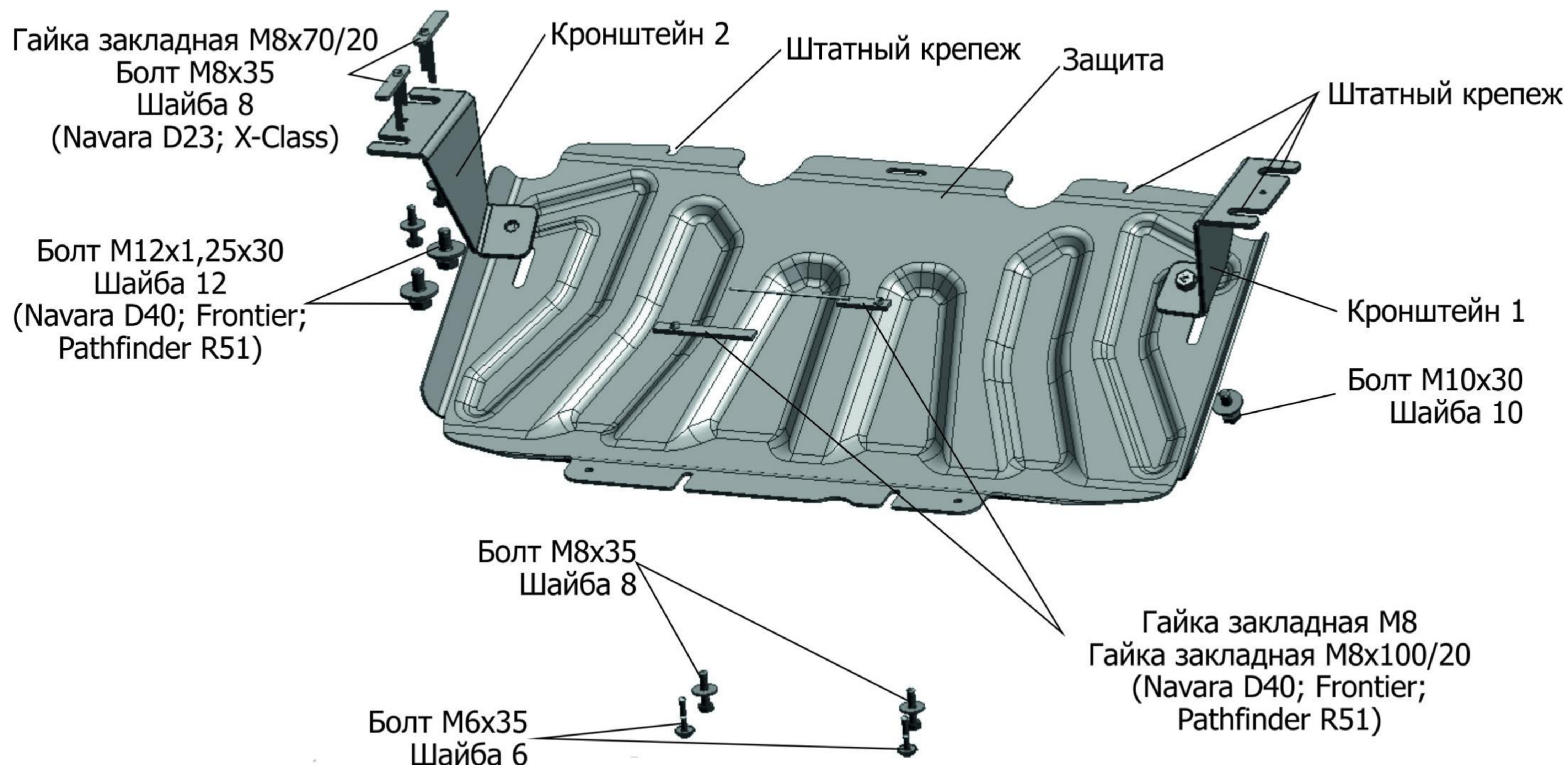


| МАРКА | МОДЕЛЬ | ГОД ВЫПУСКА | ОБЪЕМ ДВИГАТЕЛЯ | ТИП КПП | ТИП ПРИВОДА |
|---------------|--------------------|-------------|-----------------|---------|-------------|
| Nissan | Navara D23 | 2015- | 2,5D | BCE | ПОЛНЫЙ |
| Nissan | Navara D40 | 2005-2015 | 2,5D; 3,0D | BCE | ПОЛНЫЙ |
| Nissan | Frontier | 2018- | 4,0i | BCE | ПОЛНЫЙ |
| Nissan | Pathfinder | 205-2014 | 2,5D; 3,0D | BCE | ПОЛНЫЙ |
| Nissan | Navara D23 с Adbue | 2015- | 2,3d | BCE | ПОЛНЫЙ |
| Mercedes Benz | X-Class | 2018- | 2,3TD, 3,0D | АКПП | ПОЛНЫЙ |



Инструкция по установке:

1. Снять штатный пыльник.
2. Ослабить крепеж (А) буксировочного крюка и завести под него кронштейн 1, а с противоположной стороны:
Navara D40; Frontier; Pathfinder R51: вкрутить болты М12х1,25х30 в отверстия (Б) и завести кронштейн 2.
Navara D23; X-Class: установить гайки закладные М8х70/20 в отверстия (Б) и вкрутить болты М8х35 с шайбами 8 и 12 на несколько оборотов и завести кронштейн 2.
3. Navara D40; Frontier; Pathfinder R51: установить гайку закладную М8 и гайку закладную М8х100/20 над отверстиями (В) и вкрутить болты М8х35 на несколько оборотов.
Navara D23; X-Class: вкрутить болты М6х35 в штатные резьбовые отверстия (В).
4. Установить защиту радиатора: заднюю часть защиты завести на установленные болты М8х35, переднюю часть закрепить к установленным кронштейнам болтами М10х30 (Г).
5. Затянуть все резьбовые соединения. Использование пневмоинструмента запрещено.

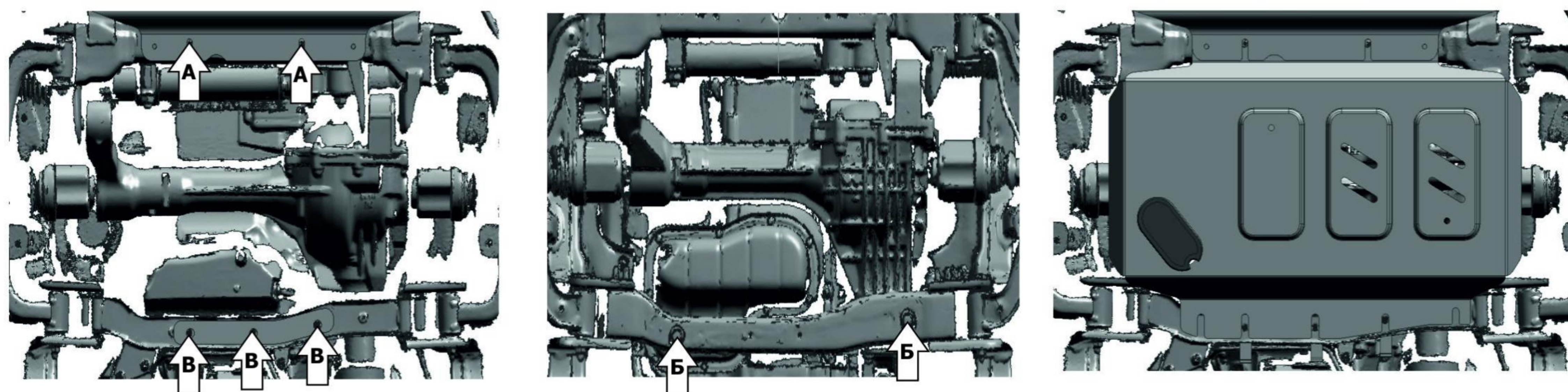
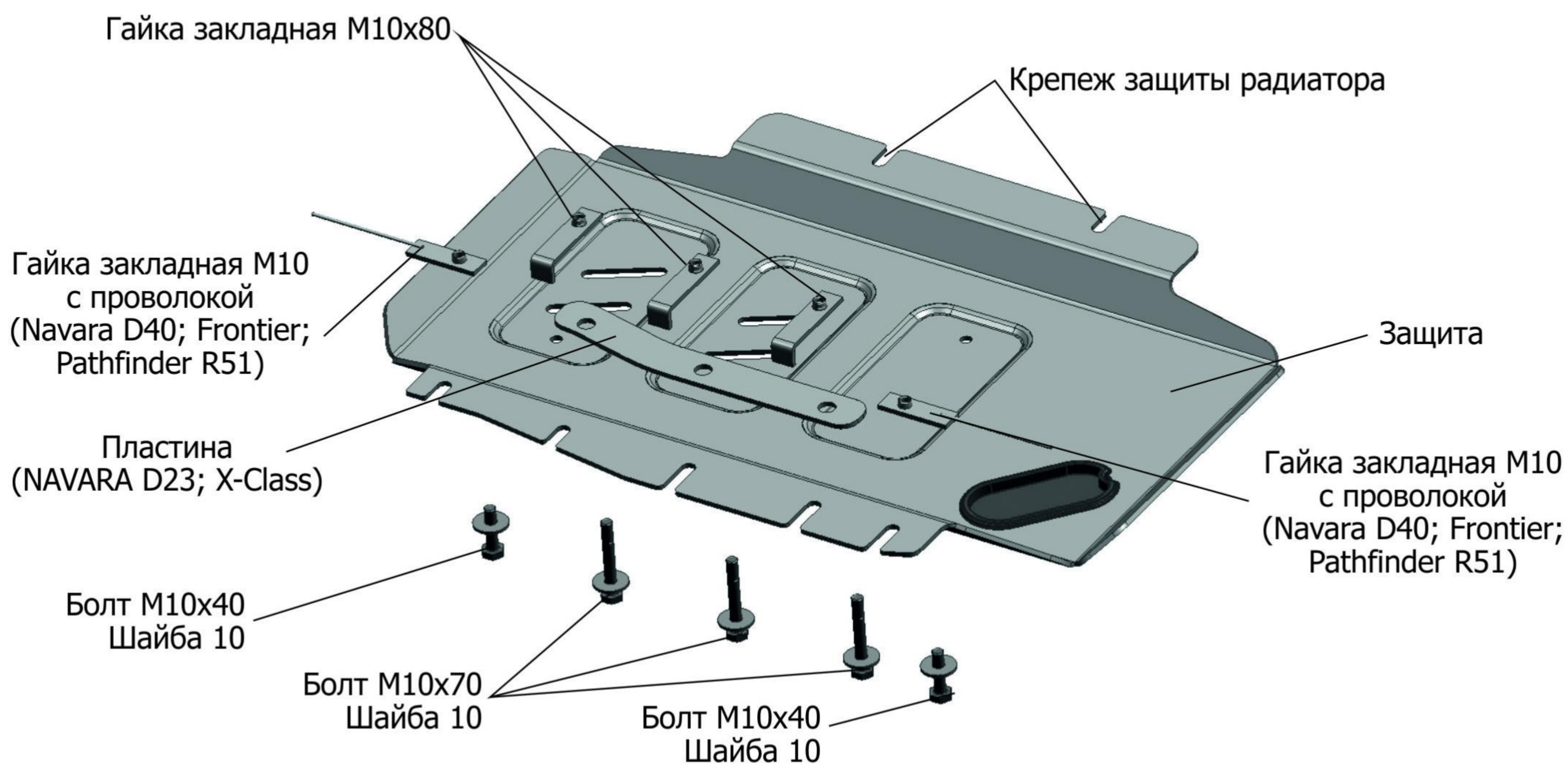
Состав крепежа:

| Наименование | Кол-во | Момент затяжки |
|---------------------------|--------|----------------|
| Болт М6х35 | 2 шт. | 9.8 Нм |
| Болт М8х35 | 4 шт. | 24.0 Нм |
| Болт М10х30 | 2 шт. | 47.0 Нм |
| Болт М12х1,25х30 | 2 шт. | 81.0 Нм |
| Шайба М8 | 4 шт. | |
| Шайба М6 | 2 шт. | |
| Шайба М10 | 2 шт. | |
| Шайба М12 | 4 шт. | |
| Защита | 1 шт. | |
| Кронштейн 1 | 1 шт. | |
| Кронштейн 2 | 1 шт. | |
| Гайка закладная М8 | 1 шт. | |
| Гайка закладная М8х70/20 | 2 шт. | |
| Гайка закладная М8х100/20 | 1 шт. | |

Производитель вправе вносить изменения в конструкцию защиты.

Техническая поддержка: supp@rivalauto.com

| МАРКА | МОДЕЛЬ | ГОД ВЫПУСКА | ОБЪЕМ ДВИГАТЕЛЯ | ТИП КПП | ТИП ПРИВОДА |
|---------------|--------------------|-------------|-----------------|---------|-------------|
| Nissan | Navara D23 | 2015- | 2,5D | VCE | полный |
| Nissan | Navara D40 | 2005-2015 | 2,5D; 3,0D | VCE | полный |
| Nissan | Frontier | 2018- | 4,0i | VCE | полный |
| Nissan | Pathfinder | 205-2014 | 2,5D; 3,0D | VCE | полный |
| Nissan | Navara D23 с Adbue | 2015- | 2,3d | VCE | полный |
| Mercedes Benz | X-Class | 2018- | 2,3TD, 3,0D | АКПП | полный |



Инструкция по установке:

- Ослабить крепеж (А) защиты радиатора.
- Установить во вторую поперечную балку рамы:
 NAVARA D40; Frontier; Rathfinder R51: закладные гайки M10 с проволокой над отверстиями (Б).
 NAVARA D23; X-Class: Закладные гайки M10x80 над отверстиями (В).
 2. Переднюю часть защиты двигателя завести под заднюю часть защиты радиатора, а заднюю часть закрепить:
 NAVARA D40; Frontier; Rathfinder R51: к установленным закладным гайкам M10 с проволокой болтами M10x40
 NAVARA D23; X-Class: к установленным закладным гайкам M10x80 болтами M10x70, планку установить между защитой и поперечной рамой.
- Затянуть все резьбовые соединения. Использование пневмоинструмента запрещено.

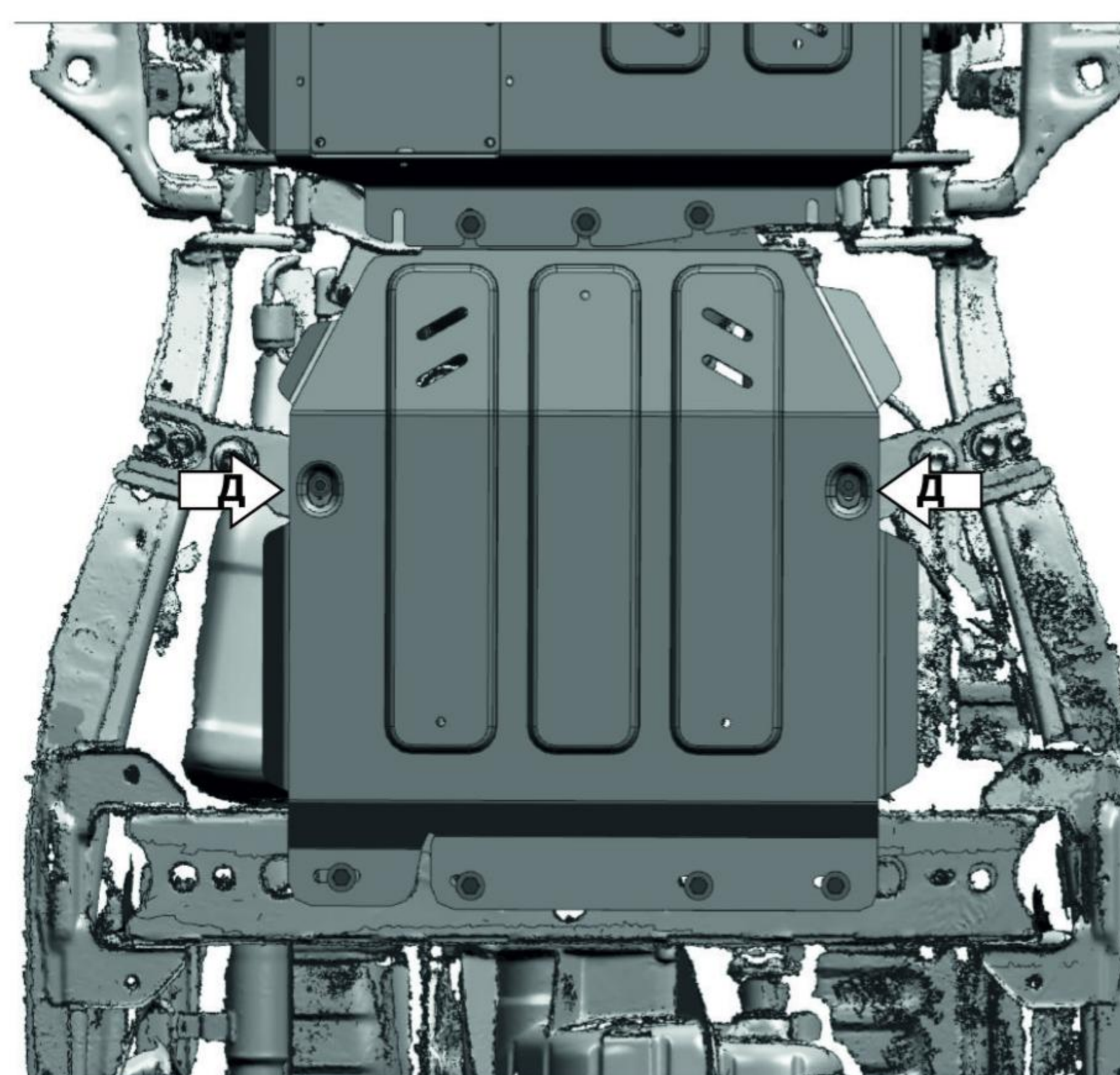
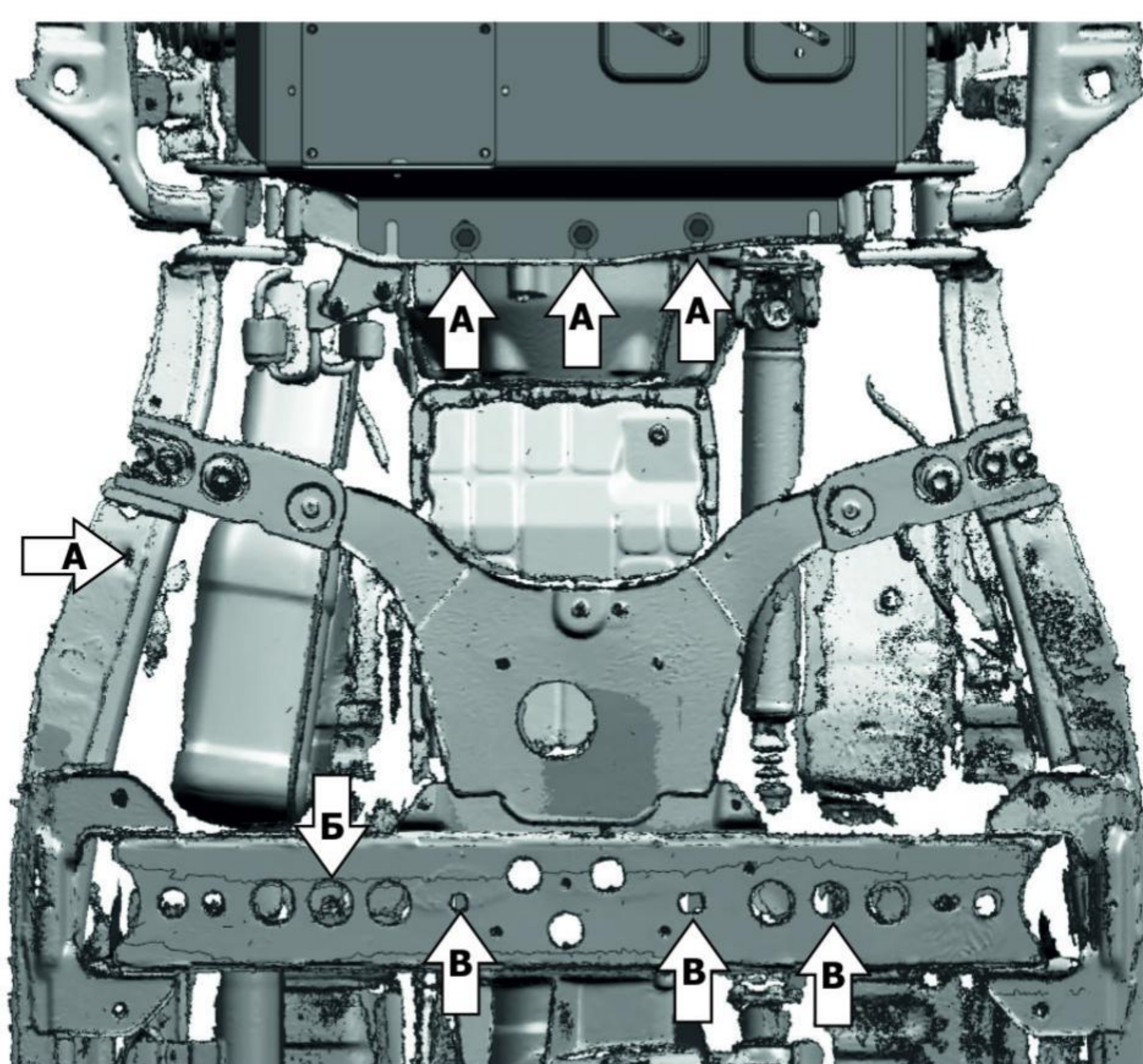
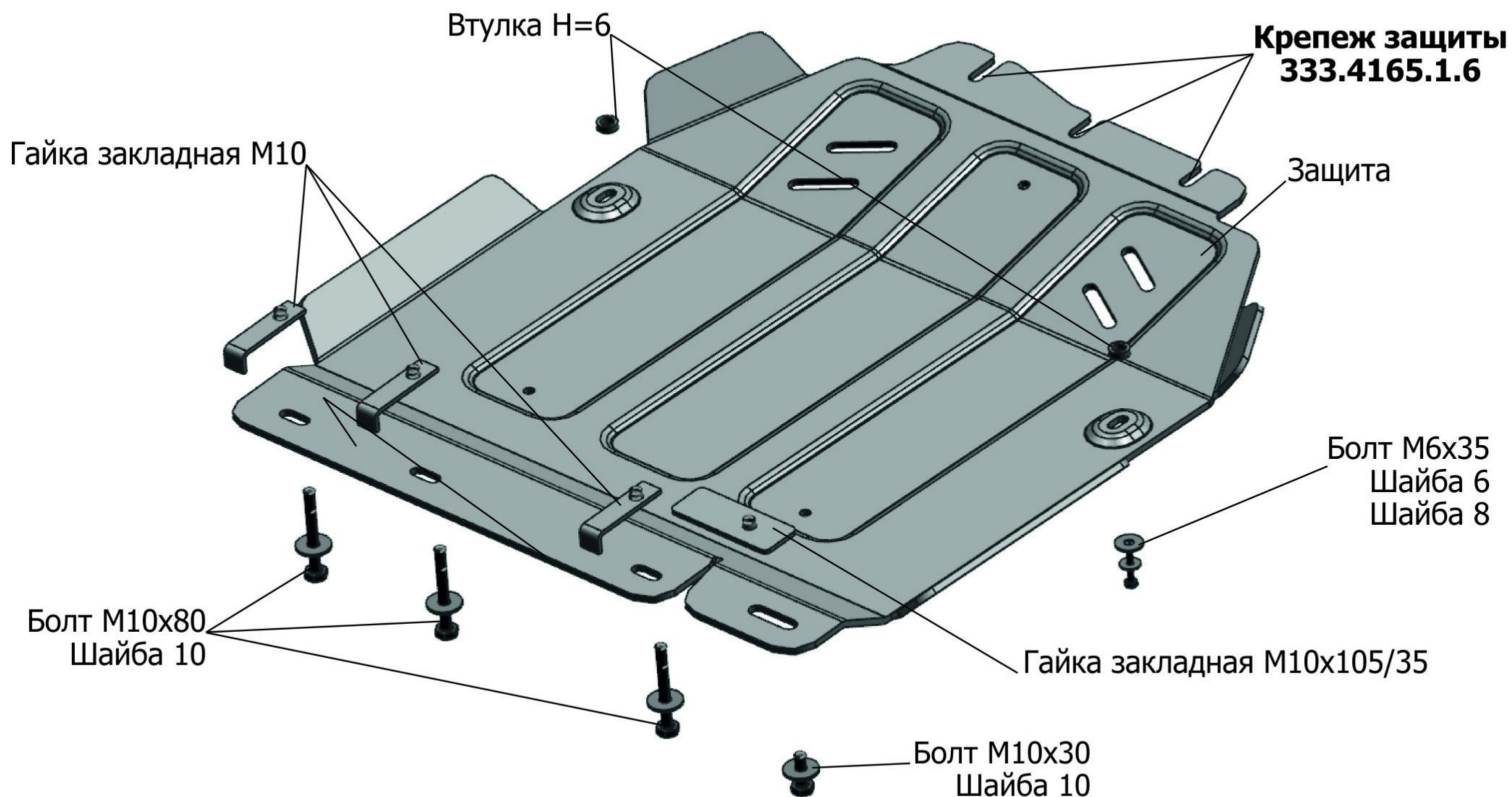
Состав крепежа:

| Наименование | Кол-во | Момент затяжки |
|----------------------------------|--------|----------------|
| Болт M10x40 | 2 шт. | 47.0 Нм |
| Болт M10x70 | 3 шт. | 47.0 Нм |
| Шайба M10 | 5 шт. | |
| Защита | 1 шт. | |
| Пластина | 1 шт. | |
| Гайка закладная M10 с проволокой | 2 шт. | |
| Гайка закладная M10x80 | 3 шт. | |

Производитель вправе вносить изменения в конструкцию защиты.

Техническая поддержка: supp@rivalauto.com

| МАРКА | МОДЕЛЬ | ГОД ВЫПУСКА | ОБЪЕМ ДВИГАТЕЛЯ | ТИП КПП | ТИП ПРИВОДА |
|----------|---------|-------------|-----------------|---------|-------------|
| Mercedes | X класс | 2018- | 2,3TD; 3,0D | АКПП | ПОЛНЫЙ |



Инструкция по установке:

1. Ослабить крепеж(А) защиты двигателя арт. 333.4165.1.6
2. Установить гайку закладную М10х105/35 в отверстие (Б)
3. Установить гайки закладные М10 над отверстиями (В)
4. Установить защиту: переднюю часть завести под защиту двигателя, заднюю часть защиты КПП закрепить к штатной балке при помощи болтов М10х80 и установленных гаек закладных М10, болта М10х30 и гайки закладной М10х105/35.
5. Середину защиты закрепить при помощи болтов М6х35 в штатные резьбовые отверстия(Д).
6. Затянуть болты с необходимым усилием.

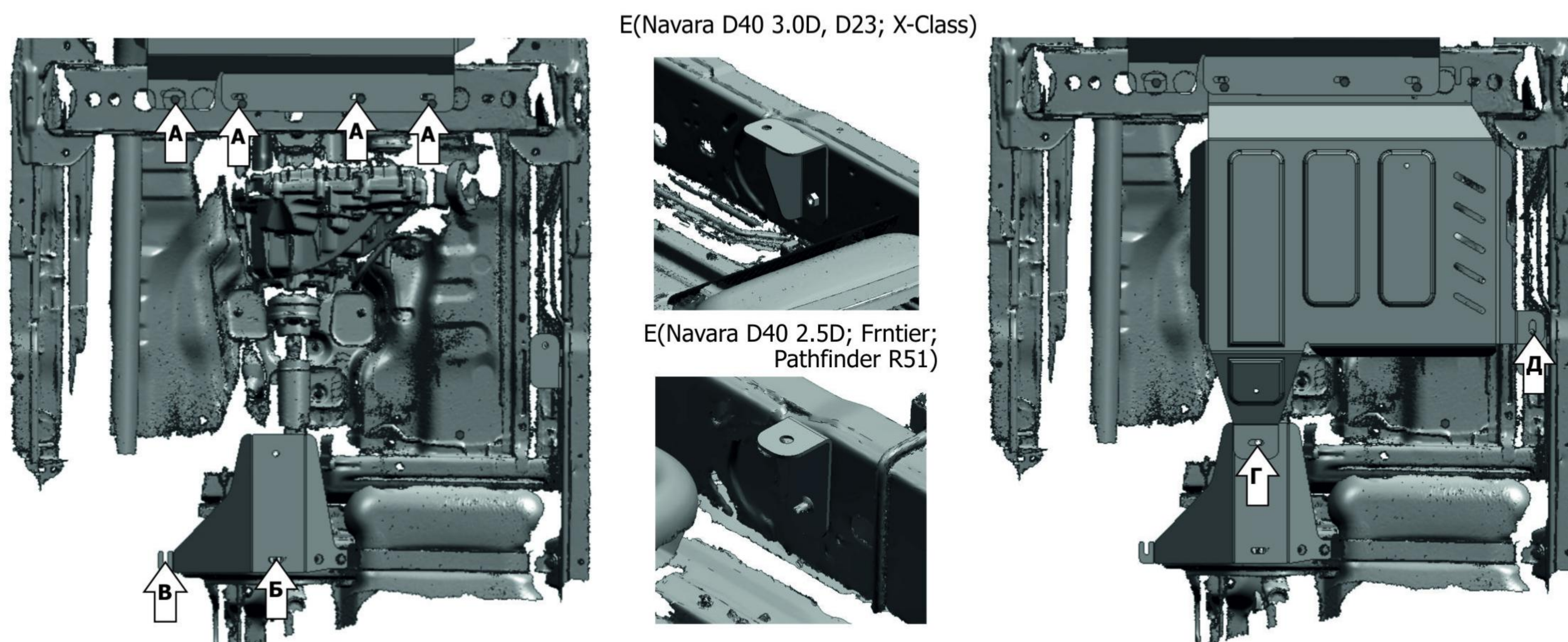
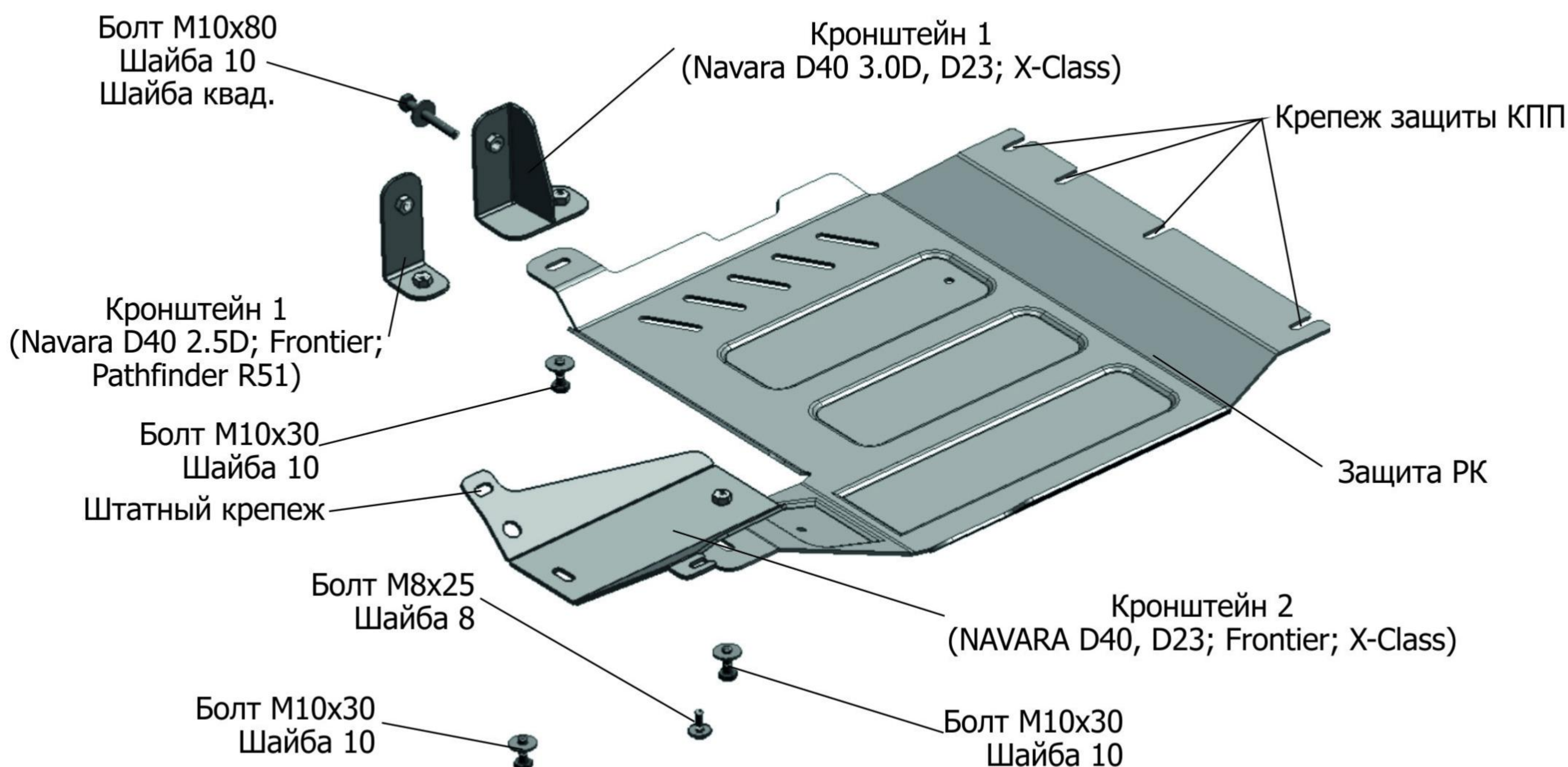
Состав крепежа:

| Наименование | Кол-во | Момент затяжки |
|----------------------------|--------|----------------|
| Болт М6х35 | 2 шт. | 9.8 Нм |
| Болт М10х30 | 1 шт. | 49.0 Нм |
| Болт М10х80 | 3 шт. | 49.0 Нм |
| Шайба М6 | 2 шт. | |
| Шайба М8 | 2 шт. | |
| Шайба М10 | 4 шт. | |
| Защита | 1 шт. | |
| Гайка закладная М10 | 3 шт. | |
| Гайка закладная М10х105/35 | 1 шт. | |

Производитель вправе вносить изменения в конструкцию защиты.

Техническая поддержка: supp@rivalauto.com

| МАРКА | МОДЕЛЬ | ГОД ВЫПУСКА | ОБЪЕМ ДВИГАТЕЛЯ | ТИП КПП | ТИП ПРИВОДА |
|---------------|--------------------|-------------|-----------------|---------|-------------|
| Nissan | Navara D23 | 2015- | 2,5D | VCE | ПОЛНЫЙ |
| Nissan | Navara D40 | 2005-2015 | 2,5D; 3,0D | VCE | ПОЛНЫЙ |
| Nissan | Frontier | 2018- | 4,0i | VCE | ПОЛНЫЙ |
| Nissan | Pathfinder | 205-2014 | 2,5D; 3,0D | VCE | ПОЛНЫЙ |
| Nissan | Navara D23 с Adbue | 2015- | 2,3d | VCE | ПОЛНЫЙ |
| Mercedes Benz | X-Class | 2018- | 2,3TD, 3,0D | АКПП | ПОЛНЫЙ |



Инструкция по установке:

- Ослабить крепеж (А) защиты КПП.
- Закрепить кронштейн 1 к раме а/м болтом М10х80 (вид Е).
X-Class: перед установкой кронштейна предварительно снять кожух с противоположной стороны рамы.
- Установить гайку закладную М10х65/20 над отверстием (Б).
NAVARA D40, D23; Frontier: открутить штатный болт крепления бака, штатный болт подушки глушителя и установить кронштейн 2. Середину кронштейна закрепить болтом М10х30.
X-Class: открутить штатный болт крепления бака и установить кронштейн 2. Середину кронштейна закрепить болтом М10х30 (Б), а левый фланец закрепить болтом М8х25 (В).
- Переднюю часть защиты РК завести под заднюю часть защиты КПП, а заднюю часть закрепить: NAVARA D40, D23; Frontier; X-Class: к установленному кронштейну 2 болтом М10х30 (Г).
Pathfinder R51: к изогнутой поперечной балке с помощью болта М10х30 и установленной закладной гайке М10х65/20. Боковую часть закрепить к установленному кронштейну 2 болтом М10х30 (Д).
- Затянуть все резьбовые соединения. Использование пневмоинструмента запрещено.

Состав крепежа:

| Наименование | Кол-во | Момент затяжки |
|---------------------------|--------|----------------|
| Болт М8х25 | 1 шт. | 24.0 Нм |
| Болт М10х30 | 3 шт. | 47.0 Нм |
| Болт М10х80 | 1 шт. | 47.0 Нм |
| Шайба 8 | 1 шт. | |
| Шайба 10 | 4 шт. | |
| Защита РК | 1 шт. | |
| Кронштейн 1 | 2 шт. | |
| Кронштейн 2 | 1 шт. | |
| Гайка закладная М10х65/20 | 1 шт. | |

Производитель вправе вносить изменения в конструкцию защиты.

Техническая поддержка: supp@rivalauto.com