

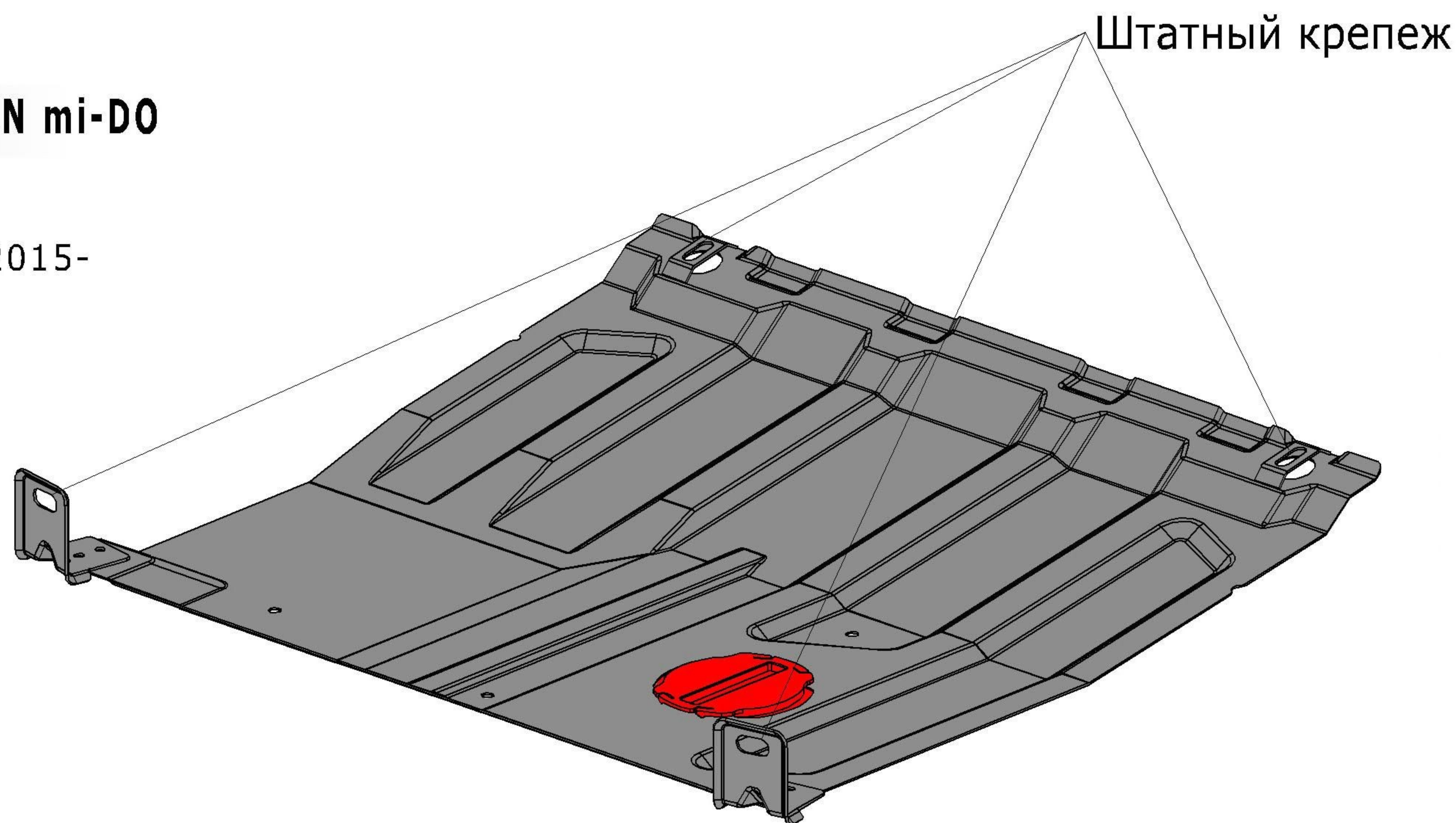
## LADA KALINA/LADA GRANTA/DATSUN on-DO/DATSUN mi-DO

Артикул: Сталь 1.06016.1 Картер и КПП  
Кузов: Все  
Год выпуска: 2007-2013;2013-/2011-/2014-/2015-

Объем двигателя: Все/Все/1,6/1,6  
Тип КПП: Все/Все/Все/Все

### СОСТАВ КРЕПЕЖА

Штатный крепеж



### ИНСТРУКЦИЯ ПО УСТАНОВКЕ

- 1.Открутить гайки крепления задних рычагов подвески.  
Выкрутить передние болты кронштейнов крепления растяжки.
- 2.Надеть заднюю часть защиты на болты крепления рычагов,  
спереди закрепить на штатные болты.
- 3.Затянуть все резьбовые соединения. (M10-50).  
Использование пневмоинструмента запрещено.

*авто*  
**БРОНЯ**