

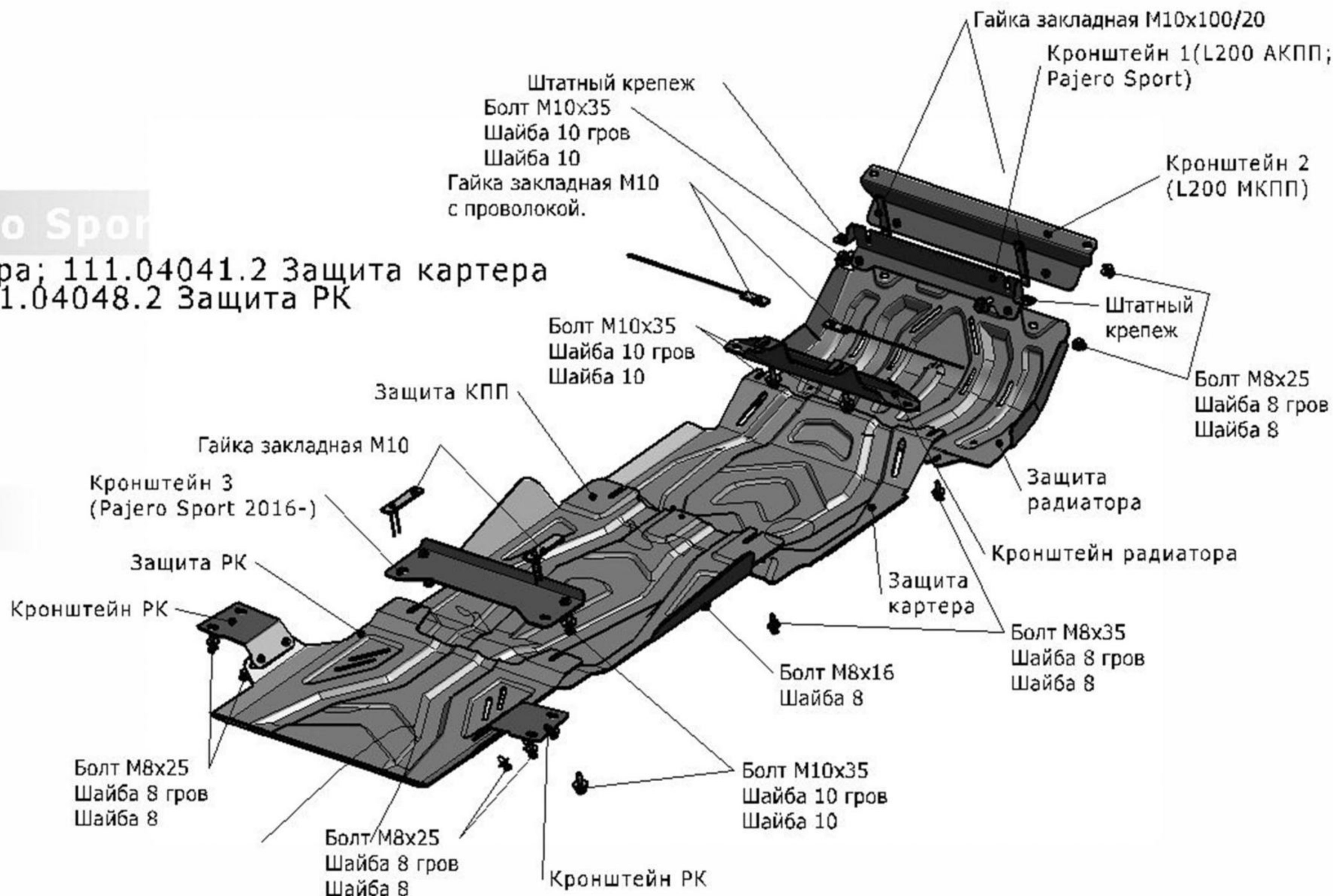
Mitsubishi L200 / Mitsubishi Pajero Sport

Артикул: Сталь 111.04046.2 Защита радиатора; 111.04041.2 Защита картера
111.04047.2 Защита КПП; 111.04048.2 Защита РК

Кузов: Все.
Год выпуска: 2015-/2016-
Объем двигателя: 2,4DID; 2,4DID H.P./3,0i
Тип КПП: Все
Привод: 4WD

СОСТАВ ИЗДЕЛИЯ

1. Болт М8х16.....	1	Шт.
2. Болт М8х25.....	12	Шт.
3. Болт М8х35.....	4	Шт.
4. Болт М10х35.....	8	Шт.
5. Шайба 8.....	17	Шт.
6. Шайба 8 гров.....	17	Шт.
7. Шайба 10.....	8	Шт.
8. Шайба 10 гров.....	8	Шт.
9. Гайка закладная М10х100/20.....	2	Шт.
10. Гайка закладная М10.....	2	Шт.
11. Гайка закладная М10 с проволокой.....	2	Шт.
12. Кронштейн радиатора.....	1	Шт.
13. Кронштейн 1.....	1	Шт.
14. Кронштейн 2.....	1	Шт.
15. Кронштейн 3.....	1	Шт.
16. Кронштейн РК.....	2	Шт.
17. Защита радиатора.....	1	Шт.
18. Защита картера.....	1	Шт.
19. Защита КПП.....	1	Шт.
20. Защита РК.....	1	Шт.



ИНСТРУКЦИЯ ПО УСТАНОВКЕ

1. Снять штатную защиту автомобиля.
2. Завести гайки закладные М10 с проволокой над штатными отверстиями рамы и вкрутить в них болты М10х35 на несколько оборотов.
3. Установить кронштейн радиатора открытыми пазами на установленные болты М10х35.
4. **НА А/М L200 С АКПП, Pajero Sport:** Завести гайки закладные М10х100/20 в штатные отверстия и вкрутить в них болты М10х35 на несколько оборотов. Установить кронштейн 1 к передней части автомобиля. Открытыми пазами завести на установленные болты М10х35, боковые крепления закрепить штатным крепежем в штатные резьбовые отверстия.
5. **НА А/М L200 С МКПП:** Закрепить кронштейн 2 к передней части автомобиля к штатным резьбовым отверстиям болтами М8х25.
6. Переднюю часть защиты радиатора крепить к установленному кронштейну 1 (Кронштейну 2) болтами М8х25, заднюю часть закрепить через кронштейн радиатора на штатные точки крепления болтами М8х35.

Диаметр резьбы	M6	M8	M10	M12
Моменты затяжки	9.8 Нм	24.0Нм	47.0Нм	81.0Нм

7. Защиту двигателя завести под защиту радиатора спереди, сзади крепить болтами М8х35 в штатные резьбовые отверстия.
8. Установить гайки закладные М10 над штатными отверстиями поперечной балки а/м.
9. **НА А/М L200:** Защиту КПП спереди завести под защиту двигателя, а сзади крепить болтами М10х35 к установленным закладным гайкам.
10. **НА А/М Pajero Sport:** Закрепить к установленным гайкам закладным М10 кронштейн 3 болтами М10х35. Защиту КПП спереди завести под защиту двигателя, а сзади крепить болтами М10х35 к установленному кронштейну 3.
11. Закрепить кронштейны РК к раме а/м болтами М8х25 в штатные резьбовые отверстия.
12. Защиту РК завести под защиту КПП спереди, сзади крепить к кронштейнам РК болтами М8х25. Затянуть все резьбовые соединения. Использование пневмоинструмента запрещено.

авто
БРОНЯ.

WWW.AVTOPRONIA.PF