

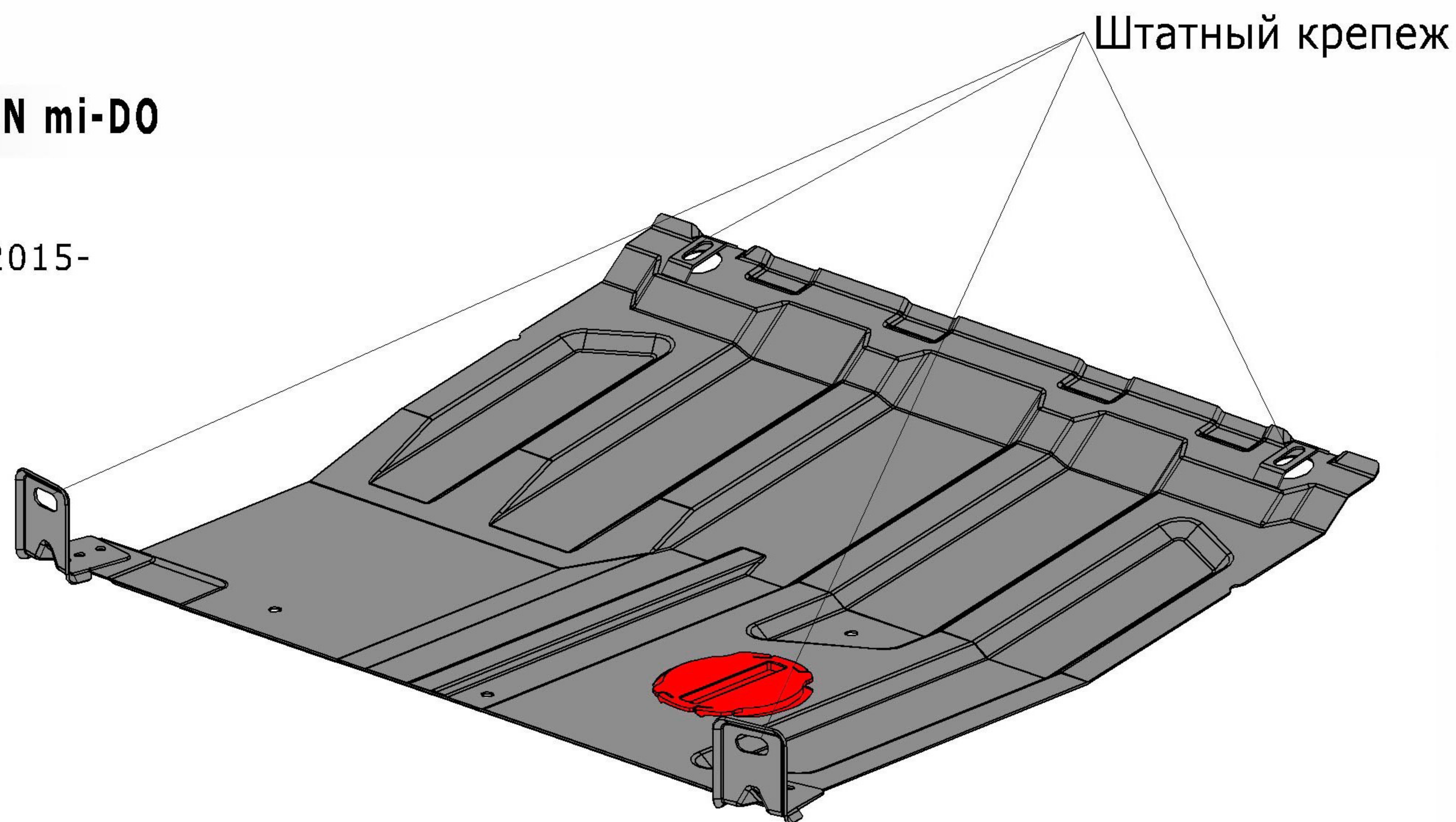
## LADA KALINA/LADA GRANTA/DATSUN on-DO/DATSUN mi-DO

Артикул: Сталь 3.06016.1 Картер и КПП  
Кузов: Все  
Год выпуска: 2007-2013;2013-/2011-/2014-/2015-

Объем двигателя: Все/Все/1,6/1,6  
Тип КПП: Все/Все/Все/Все

### СОСТАВ КРЕПЕЖА

Штатный крепеж



### ИНСТРУКЦИЯ ПО УСТАНОВКЕ

1. Открутить гайки крепления задних рычагов подвески. Выкрутить передние болты кронштейнов крепления растяжки.
2. Надеть заднюю часть защиты на болты крепления рычагов, спереди закрепить на штатные болты.
3. Затянуть все резьбовые соединения. (M10-50).  
Использование пневмоинструмента запрещено.

авто  
БРОНЯ