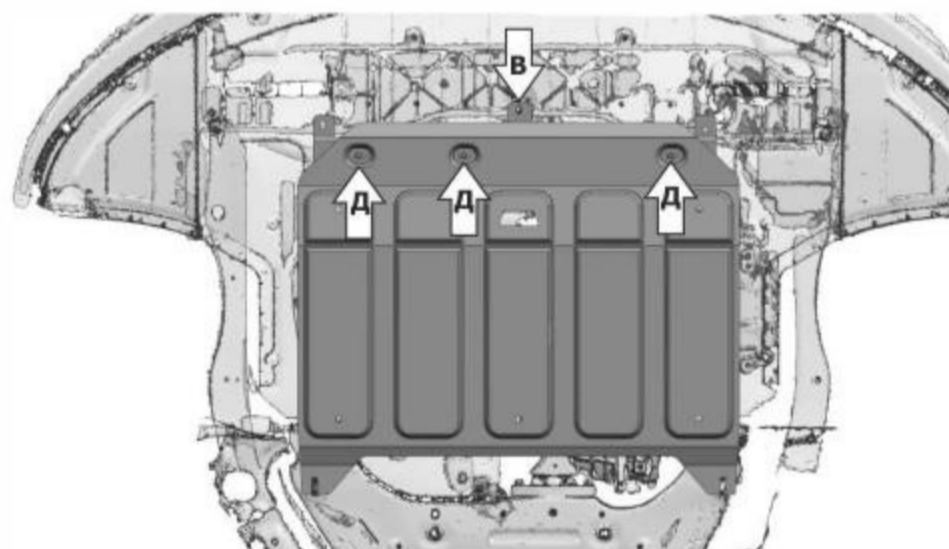
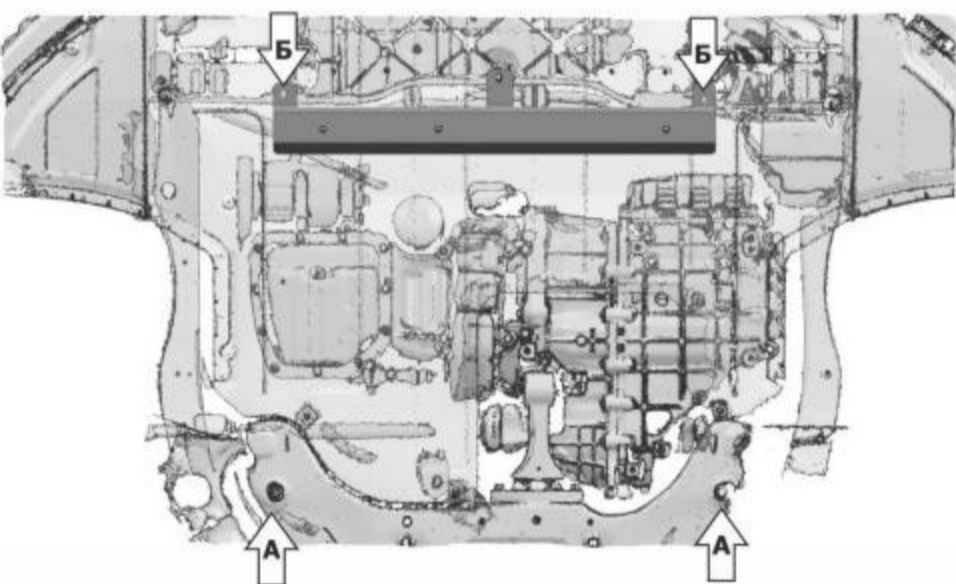
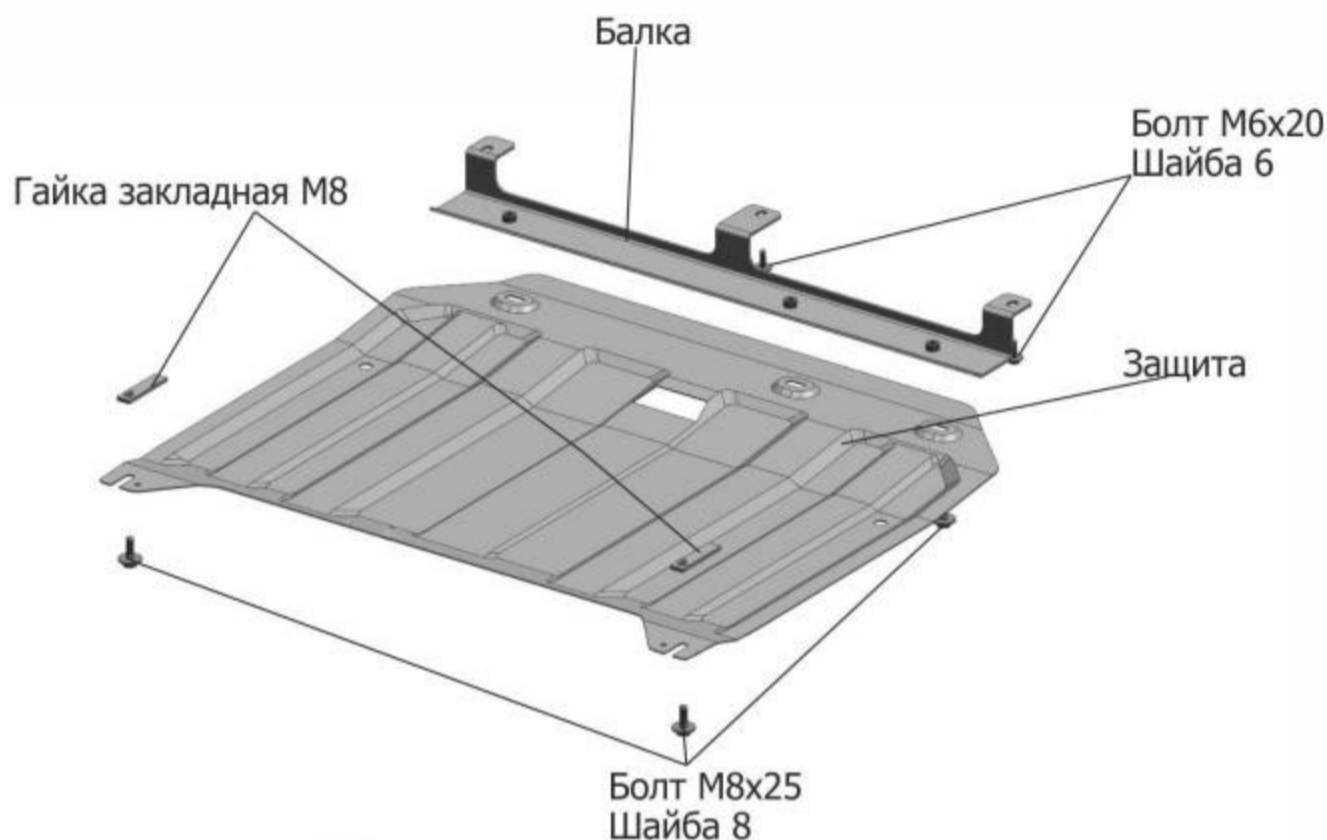


МАРКА	МОДЕЛЬ	ГОД ВЫПУСКА	ОБЪЕМ ДВИГАТЕЛЯ	ТИП КПП	ТИП ПРИВОДА
Kia	Ceed	2015-2018	1.4, 1.6, 1.6 GDI	МКПП, АКПП	ПЕРЕДНИЙ
Kia	Ceed SW	2015-2018	1.4, 1.6, 1.6 GDI	МКПП, АКПП	ПЕРЕДНИЙ
Kia	Pro Ceed	2015-2018	1.6, 1.6 GDI	МКПП, АКПП	ПЕРЕДНИЙ
Kia	Cerato	2015-2018	1.6, 2.0	МКПП, АКПП	ПЕРЕДНИЙ
Hyundai	i30	2015-2017	1.4, 1.6	МКПП, АКПП	ПЕРЕДНИЙ



### Инструкция по установке:

1. Снять штатный пыльник.
2. Установить гайки закладные М8х65/10 в штатные отверстия (А) и вкрутить в них болты М8х25 на 2-3 оборота.
3. Наметить и просверлить отверстия в пыльнике для крепления передней части защиты к балке. Для этого совместить центральную точку крепления балки с центральной точкой крепления пыльника.
4. Закрепить балку к передней части подрамника болтами М6х20 (Б).
5. Установить штатный пыльник. Закрепить центральную точку крепления балки совместно с пыльником (В).
6. Завести заднюю часть защиты на установленные болты (А), переднюю часть защиты закрепить к установленной балке болтами М8х25 (Д).
7. Затянуть все резьбовые соединения с необходимым усилием.

### Состав крепежа:

Наименование	Кол-во	Момент затяжки
Болт М8Х25	5 шт	24.0 Нм
Болт М6Х20	3 шт	9.8 Нм
Шайба М8	5 шт	
Шайба М6	3 шт	
Гайка закладная М8х65/10	2 шт	

Производитель вправе вносить изменения в конструкцию защиты.

Техническая поддержка: [supp@rivalauto.com](mailto:supp@rivalauto.com)