

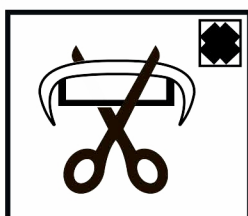
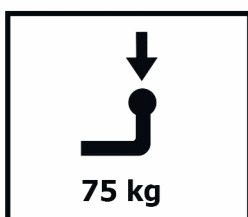
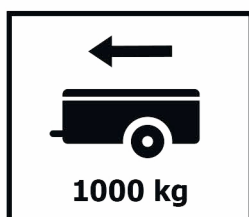
Инструкция по установке

LADA Vesta

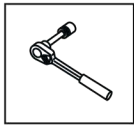
(2015-)



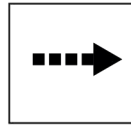
Арт.: F.6012.003



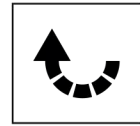
$$D \text{ (kN)} = \frac{\text{MAX kg} \times \text{MAX kg}}{\text{MAX kg} + \text{MAX kg}} \times 0,00981$$



Вкрутить/выкрутить используя инструмент



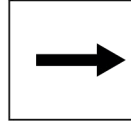
Движение



Поворот

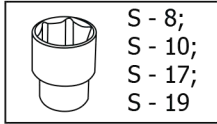
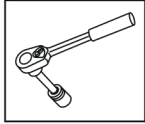


Вкрутить/выкрутить не затягивая

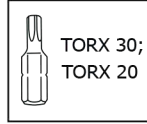
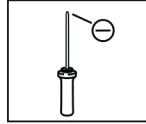


Расположение

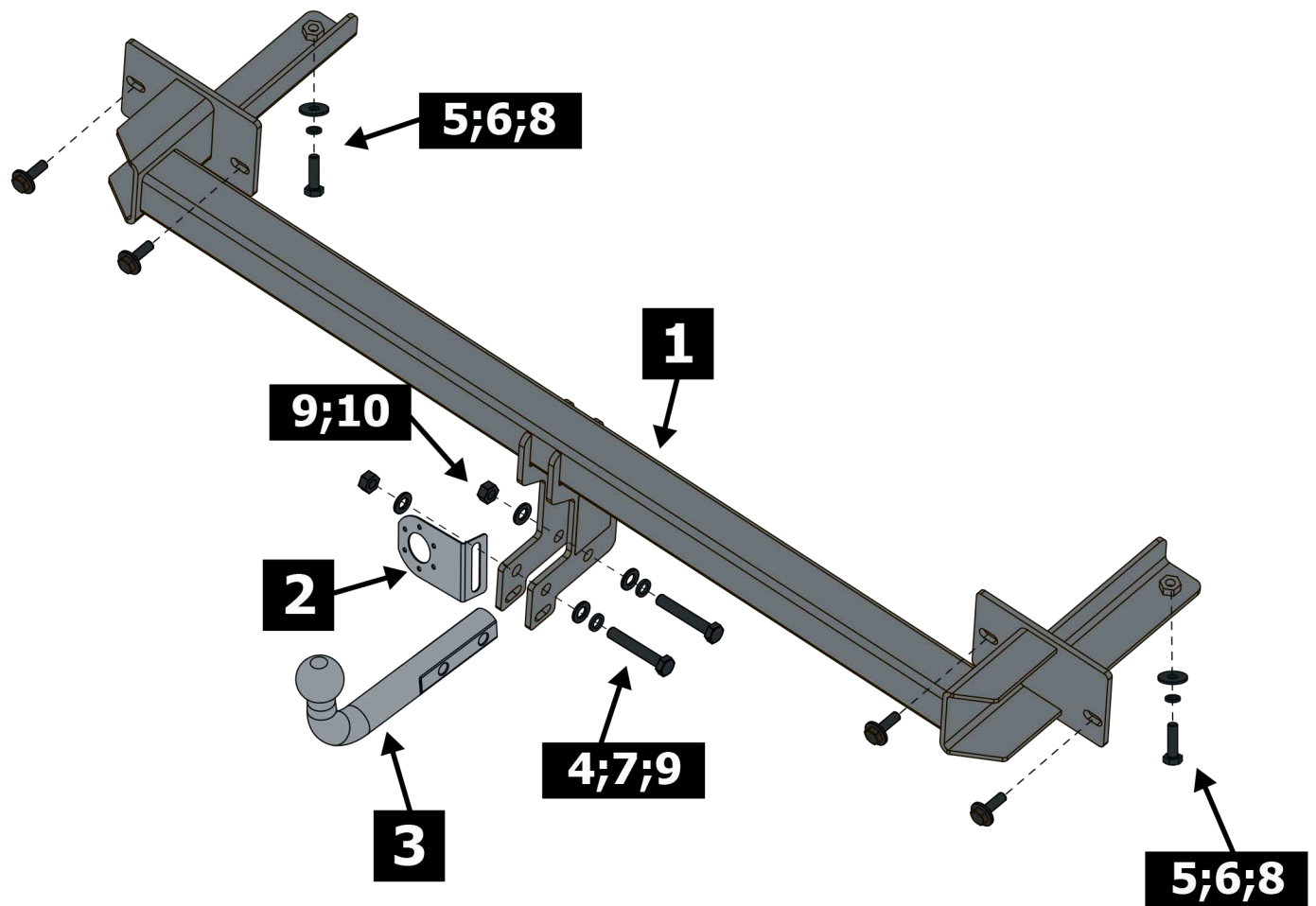
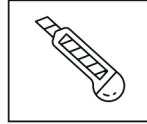
Используемый инструмент:

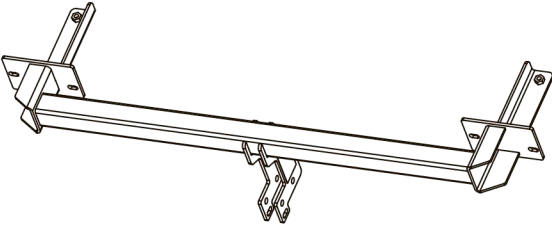
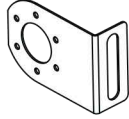
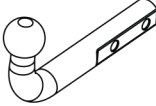
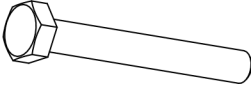
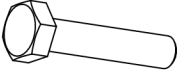


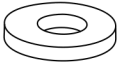

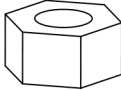



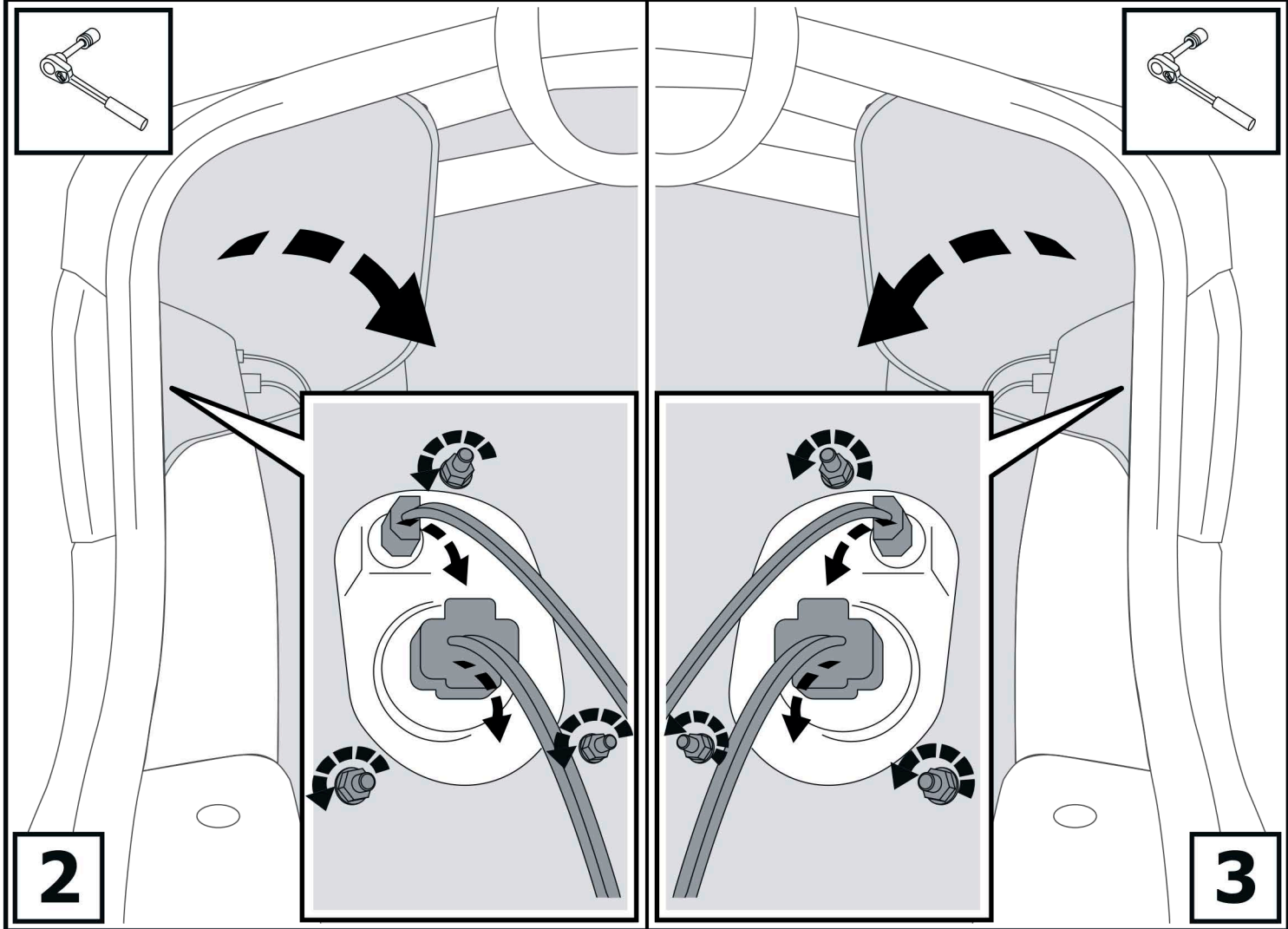
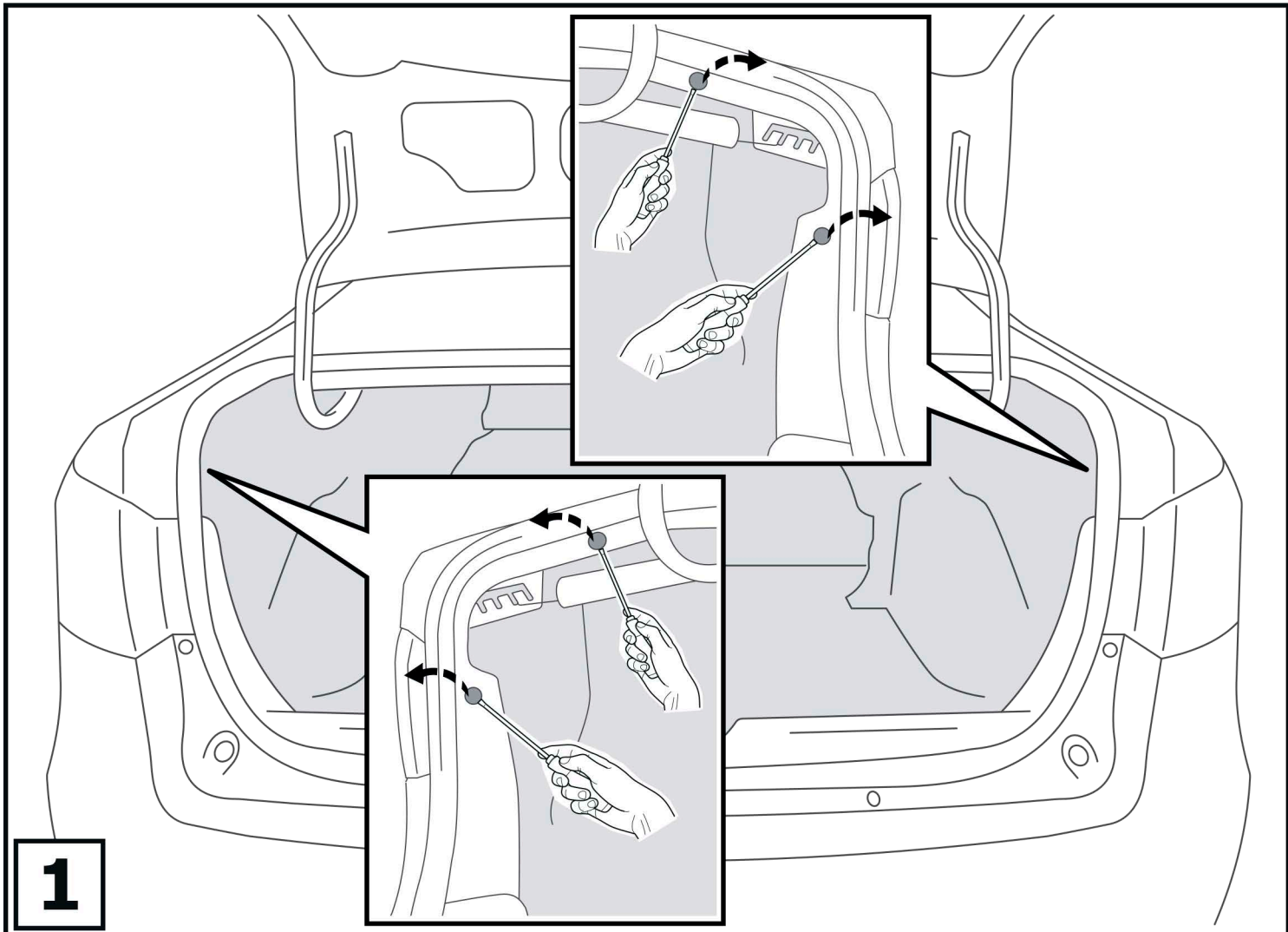
S - 8;
S - 10;
S - 17;
S - 19

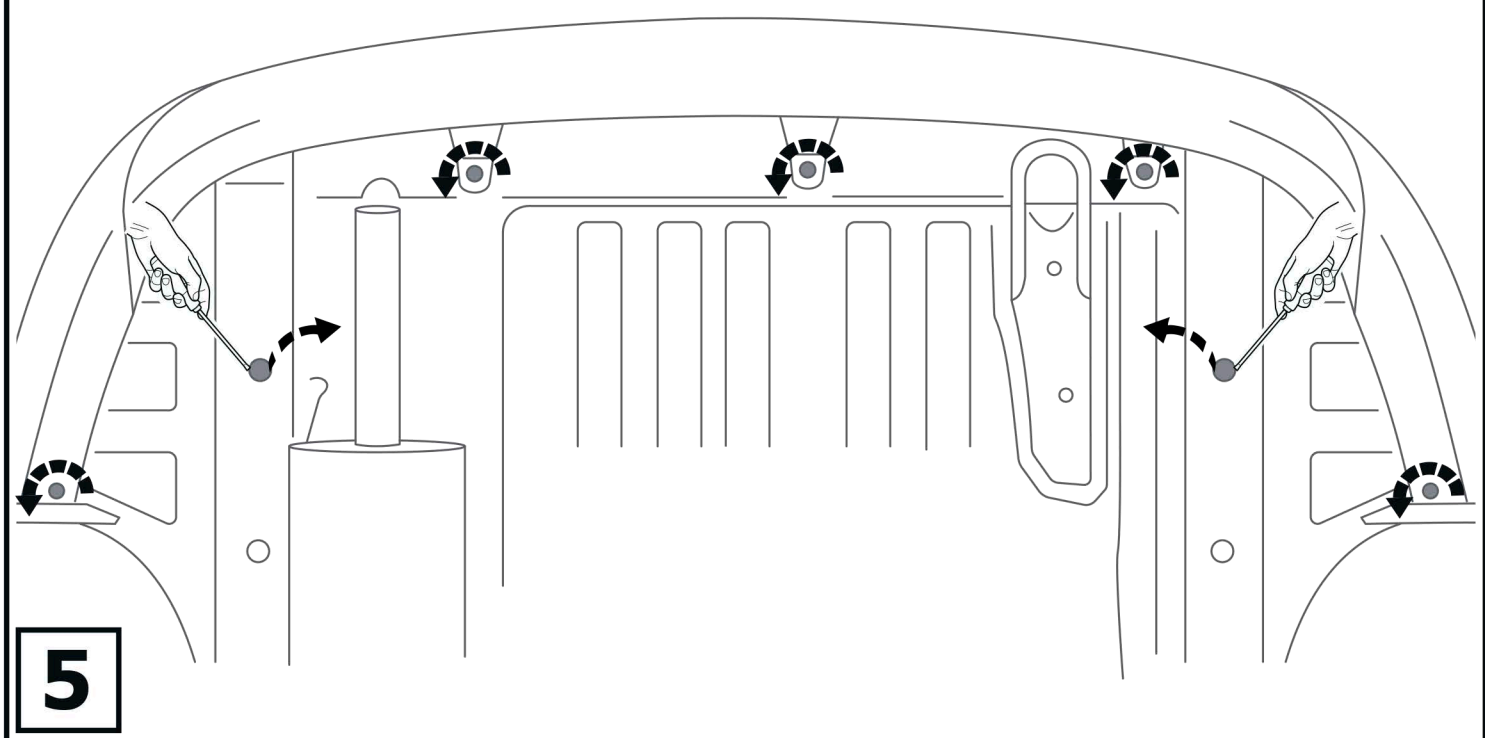
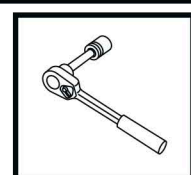
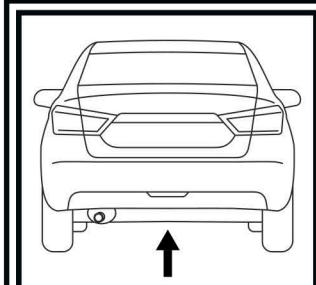
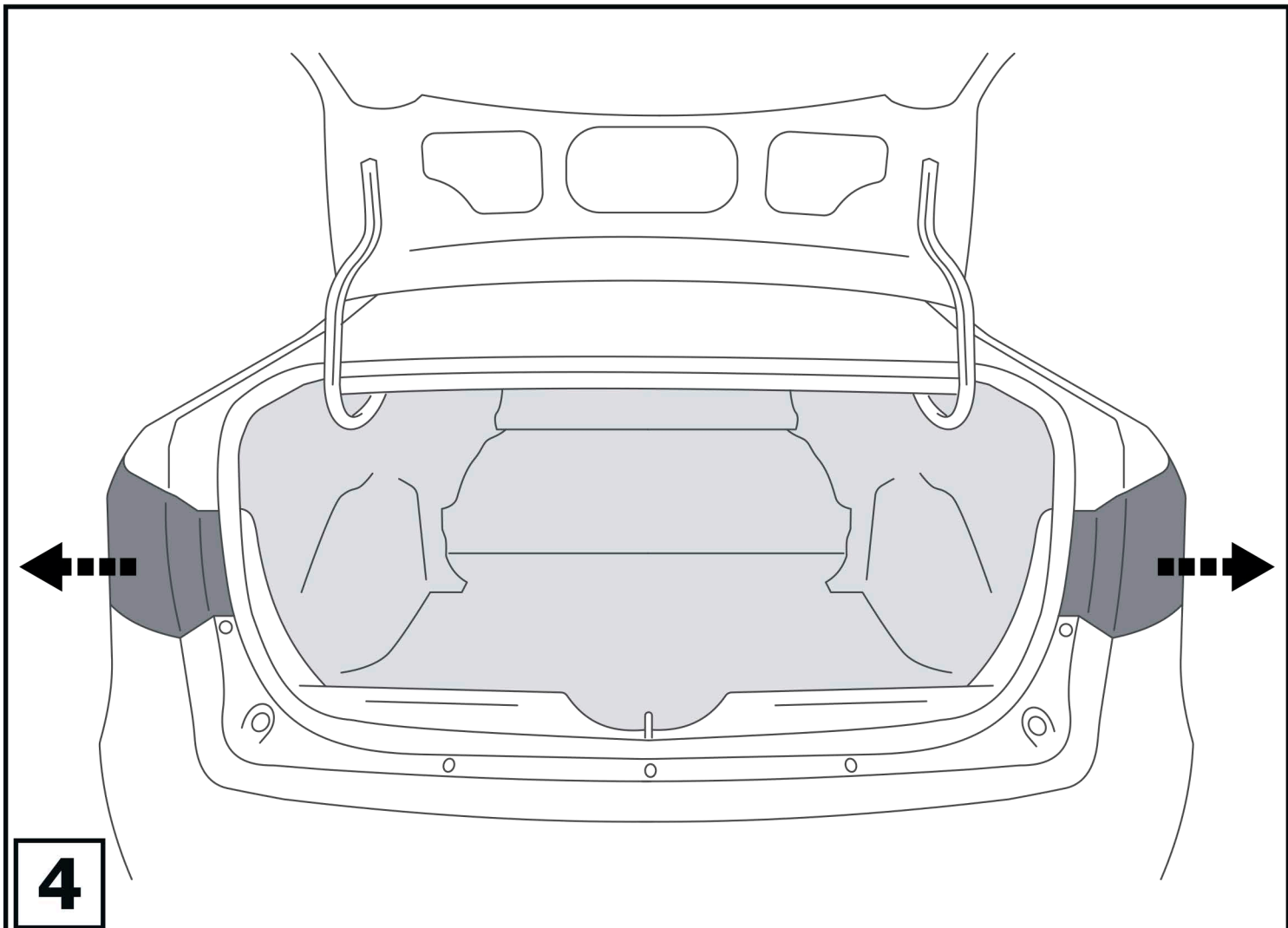


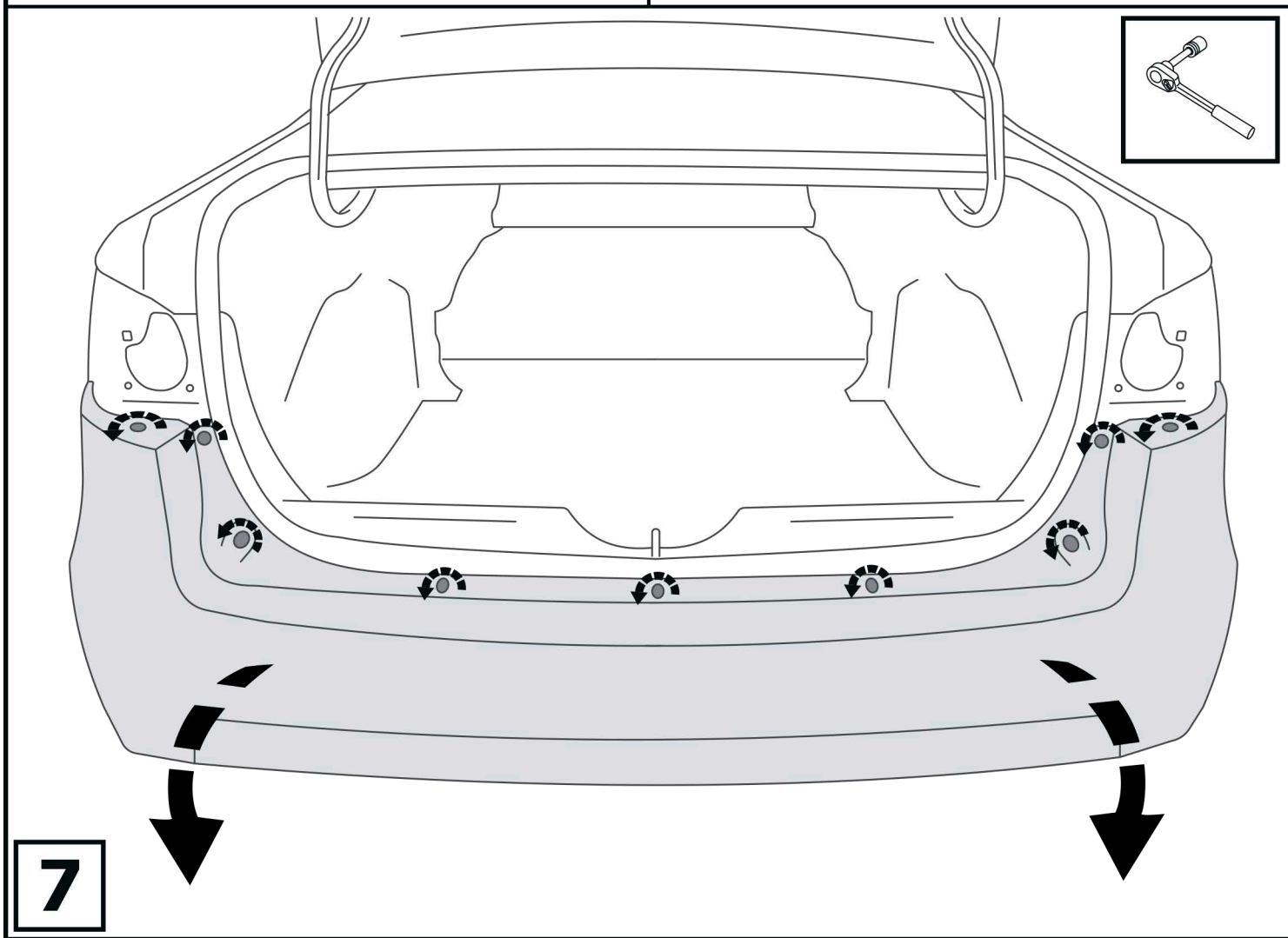
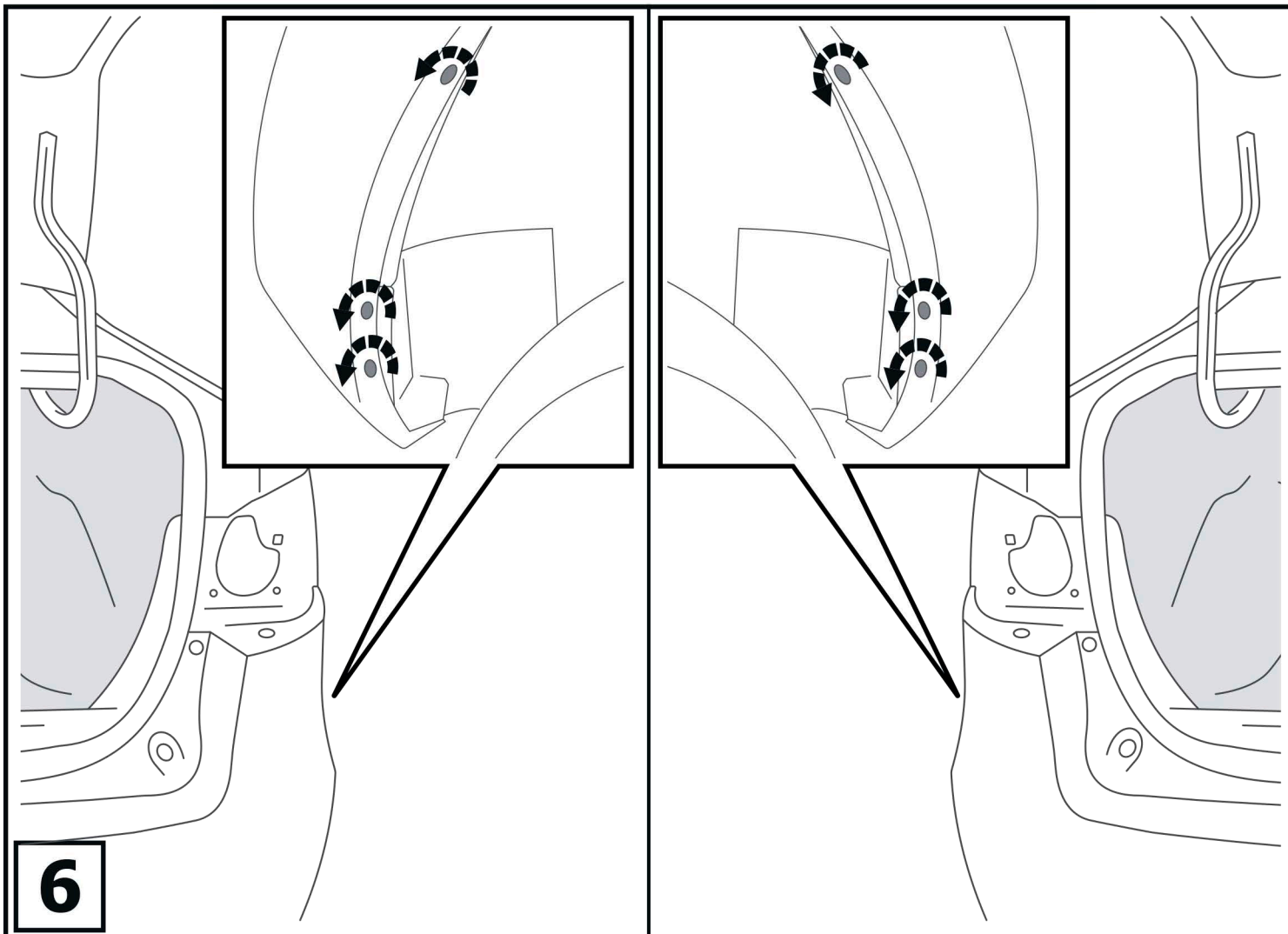
TORX 30;
TORX 20

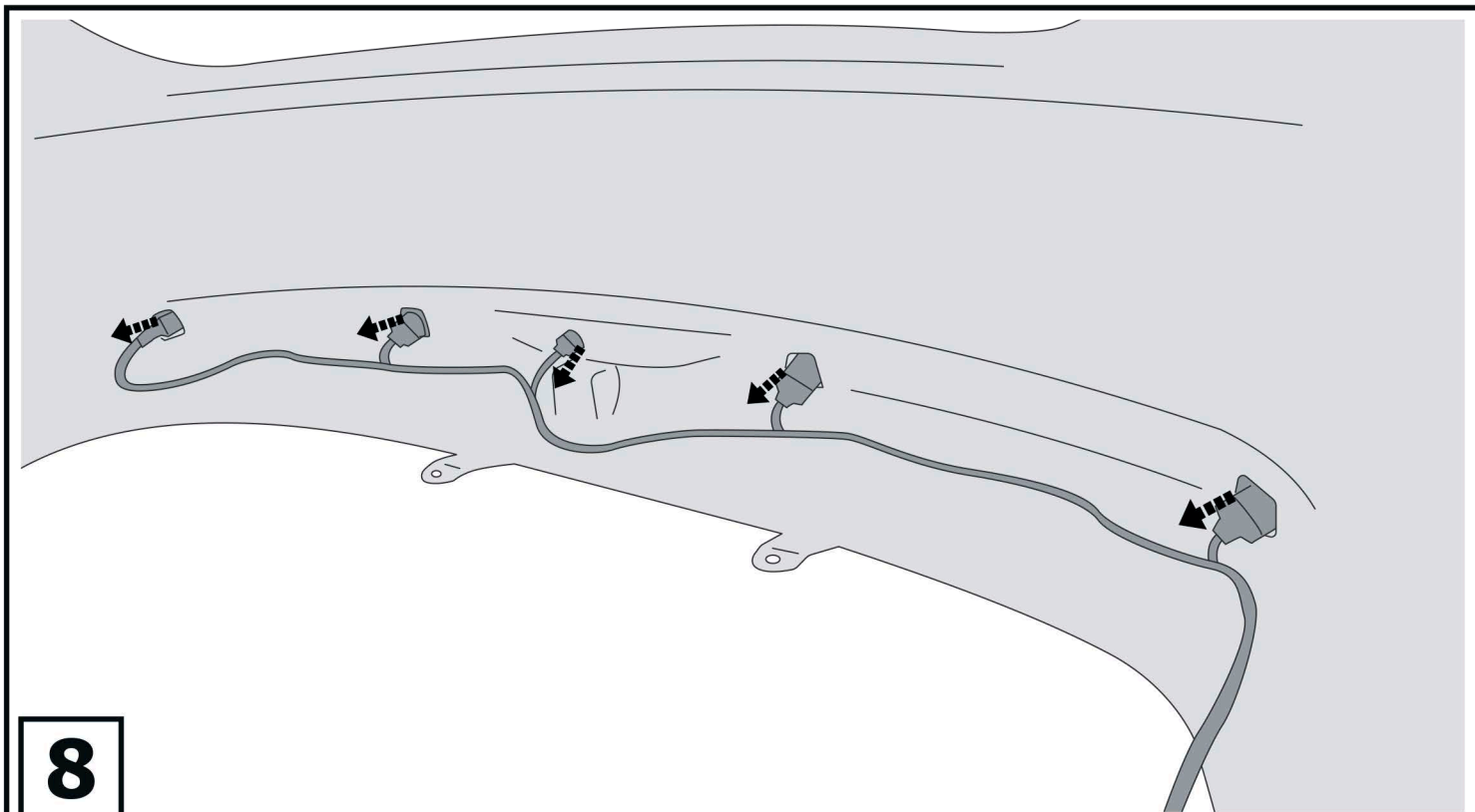


1	x1	Балка	
2	x1	Подрозетник	
3	x1	Крюк	
4	x2	M12x1,25x70	
5	x2	M10x30	
6	x2	∅ 10	
7	x2	∅ 12	
8	x2	∅ 10	
9	x4	∅ 12	
10	x2	M12x1,25	
11	x1	Шаблон для выреза в бампере	

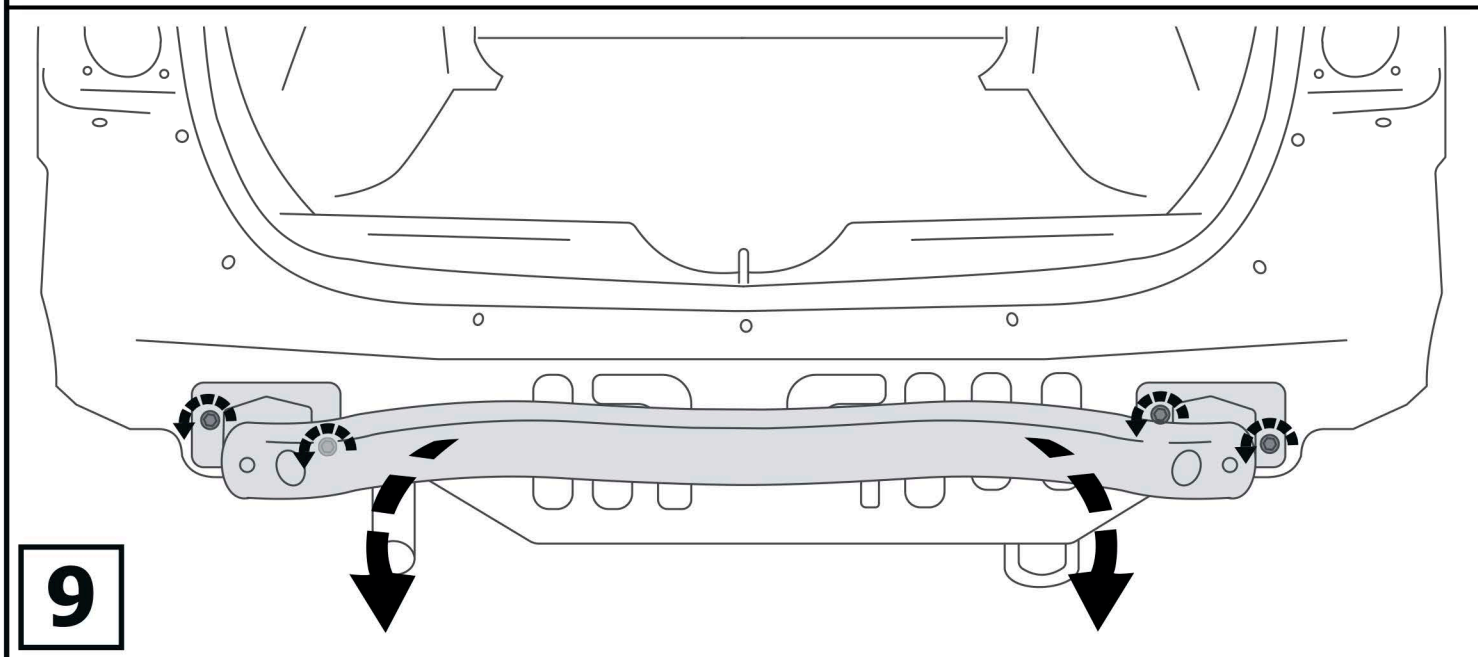




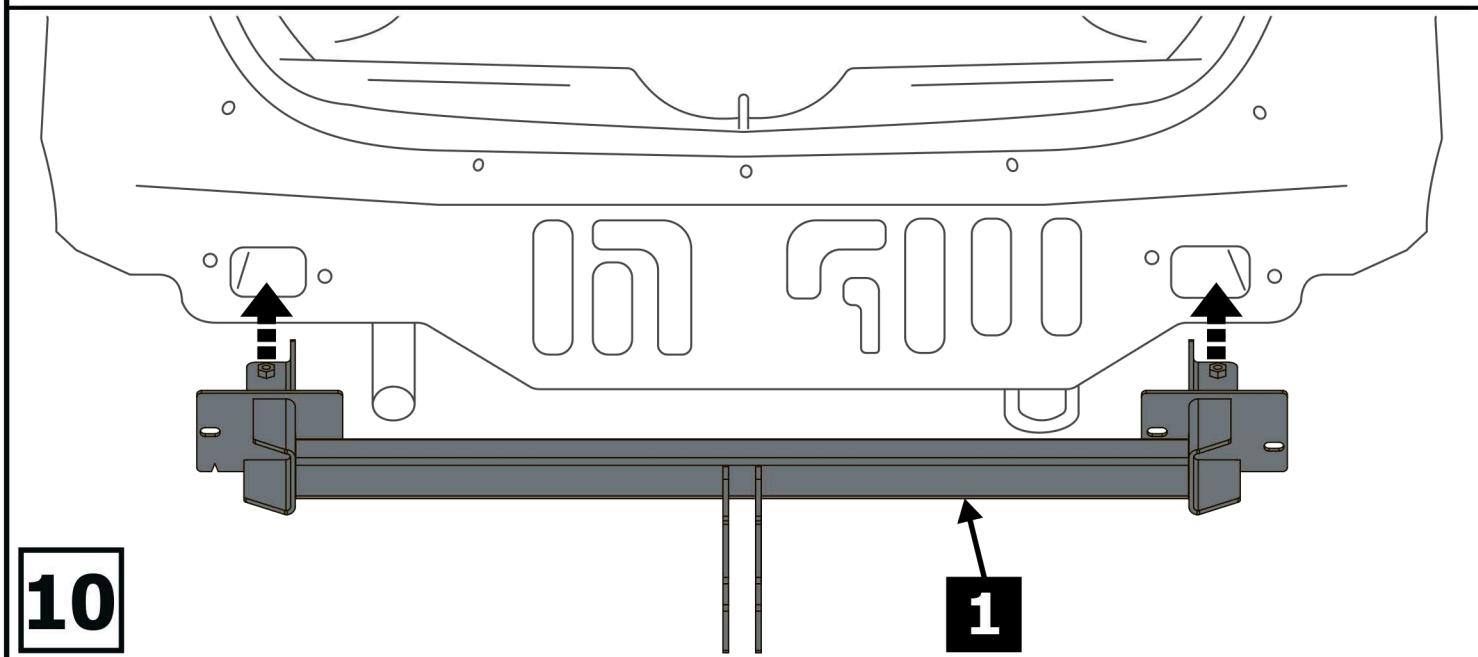




8

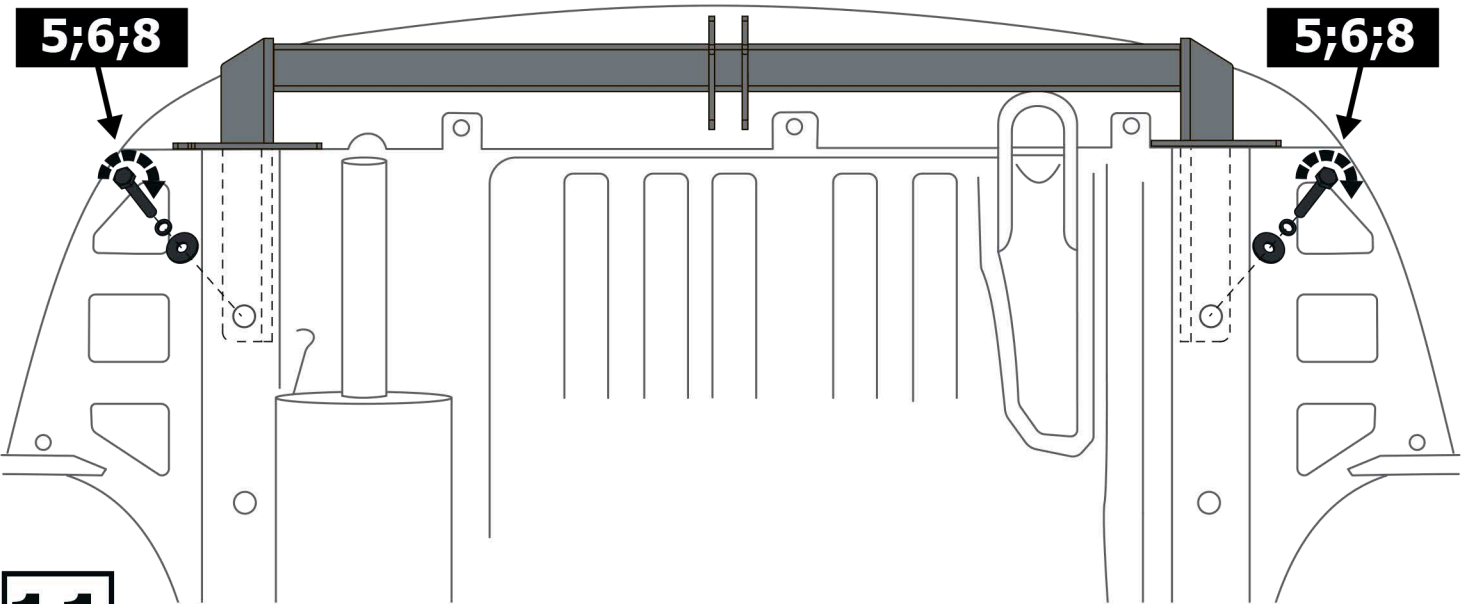
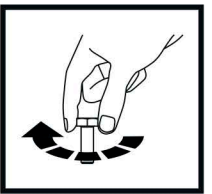
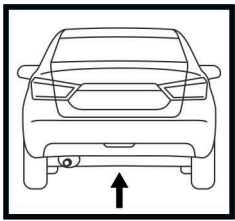


9

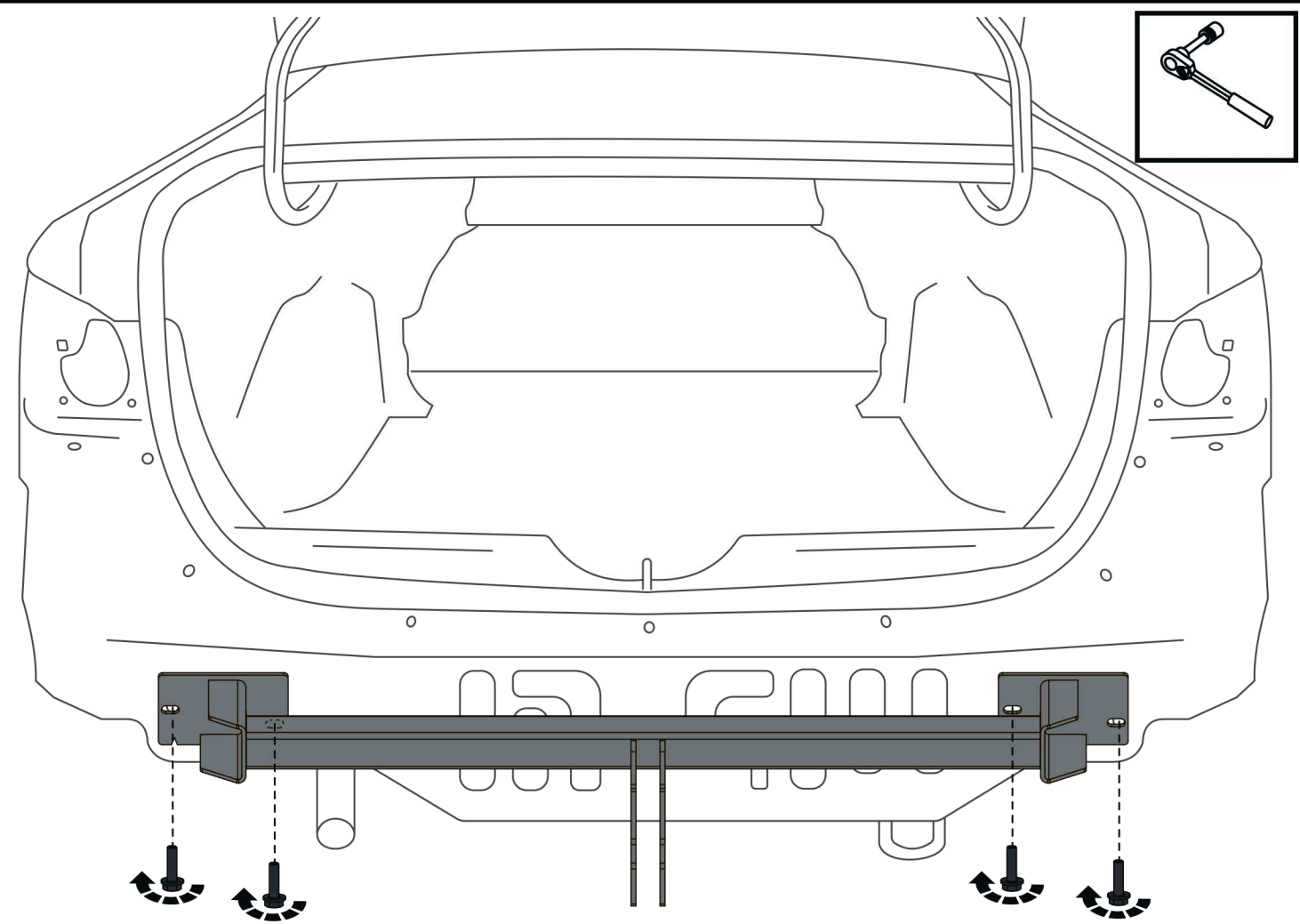


10

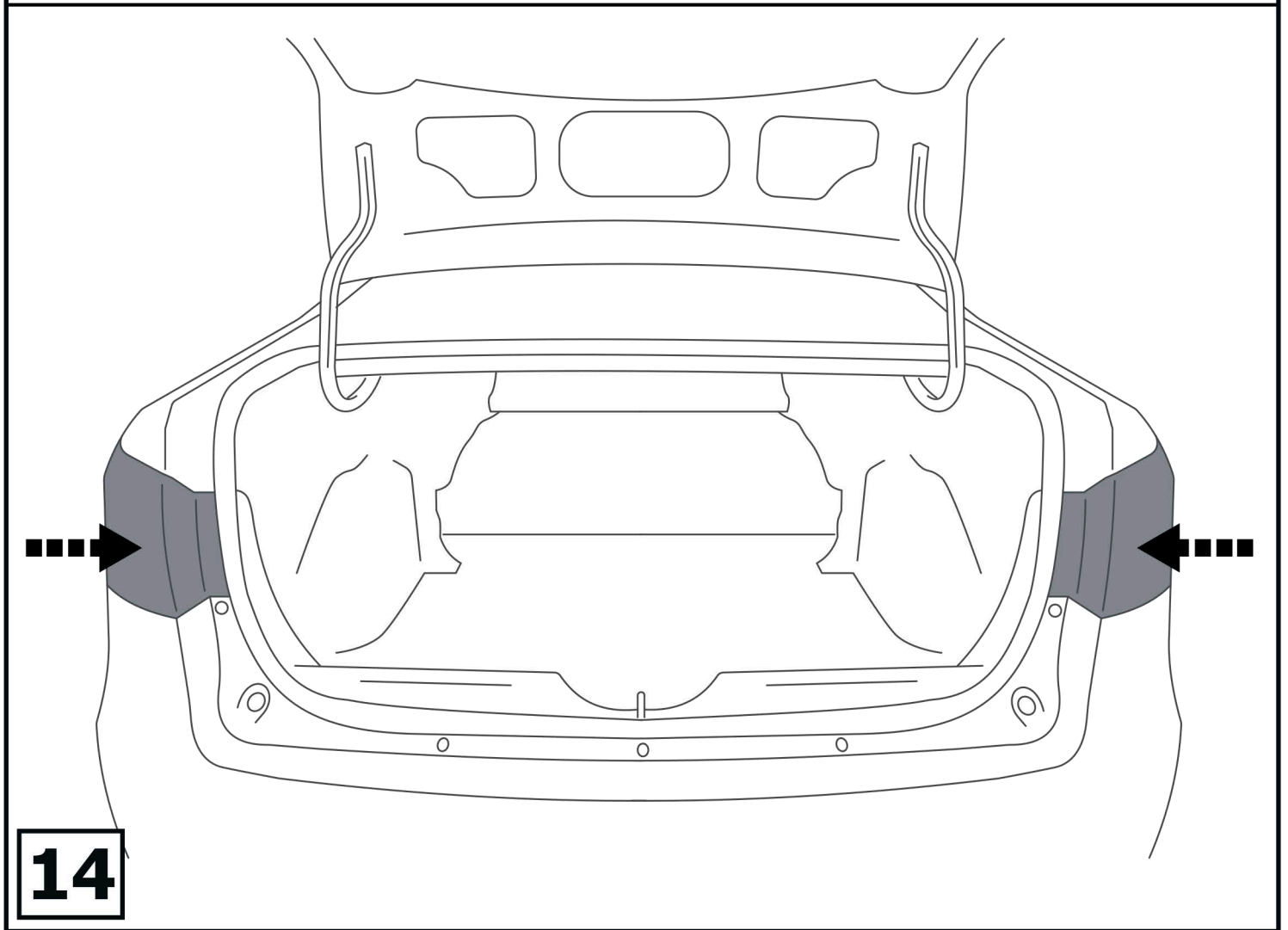
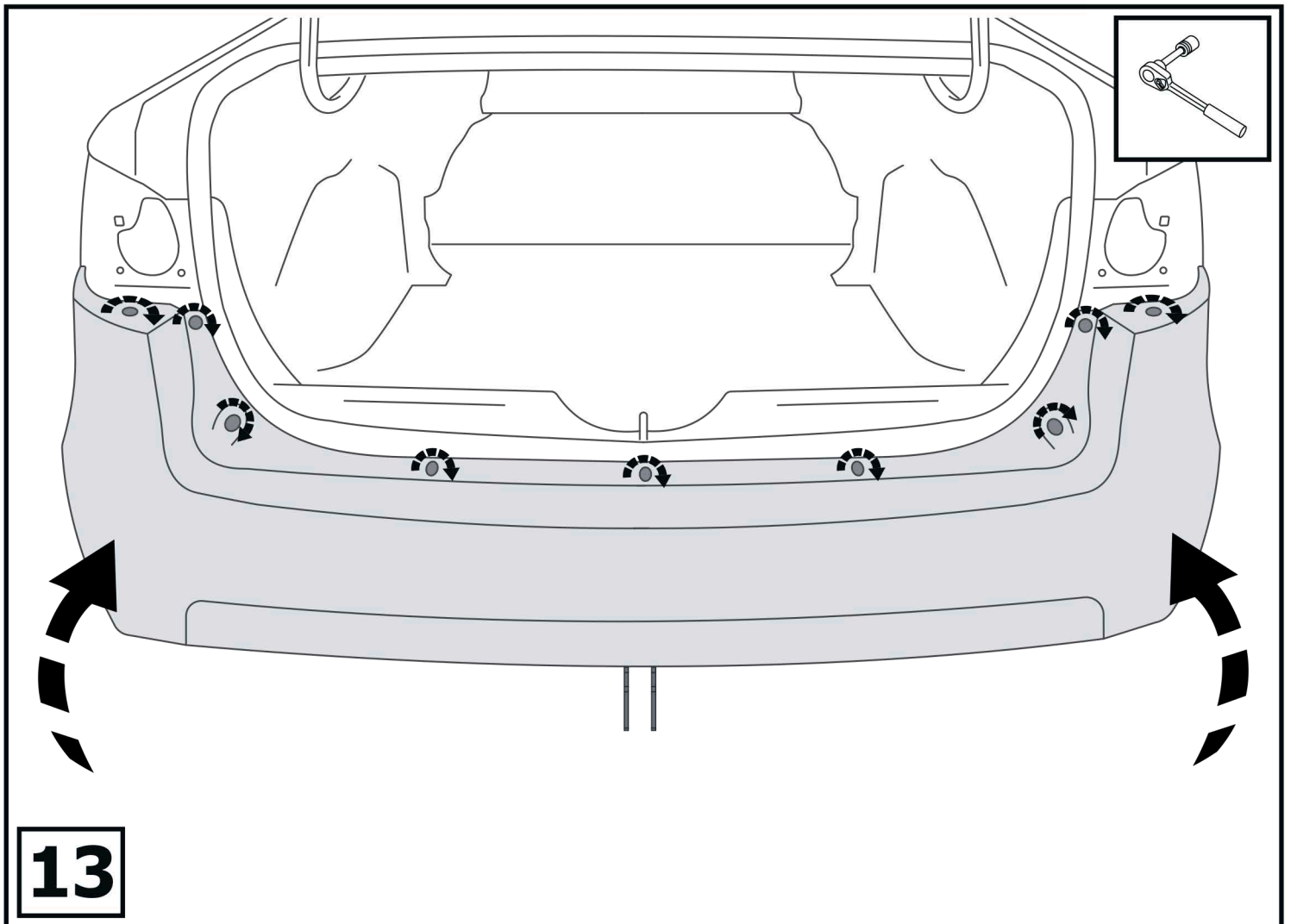
1

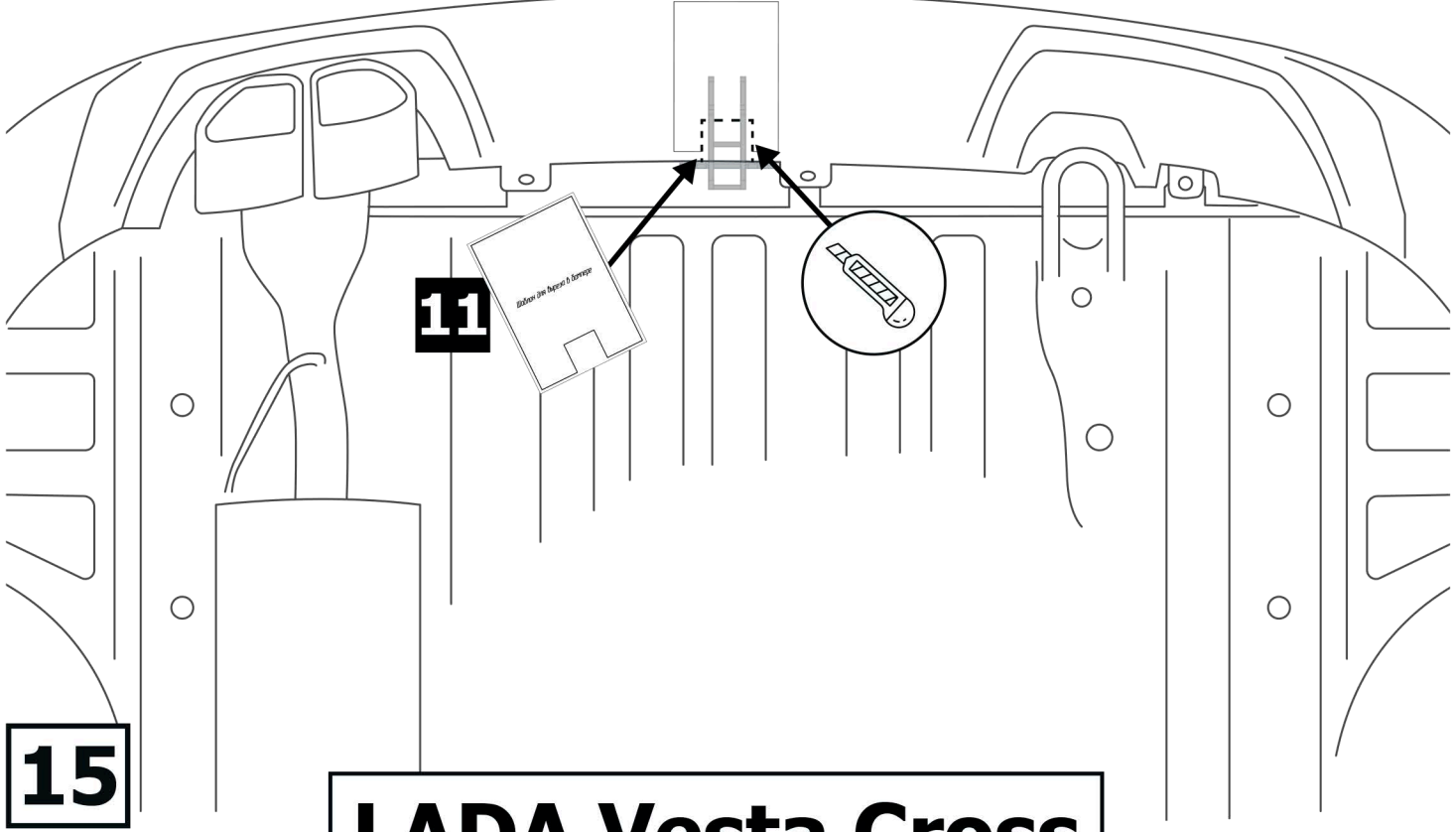
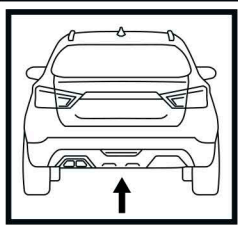


11



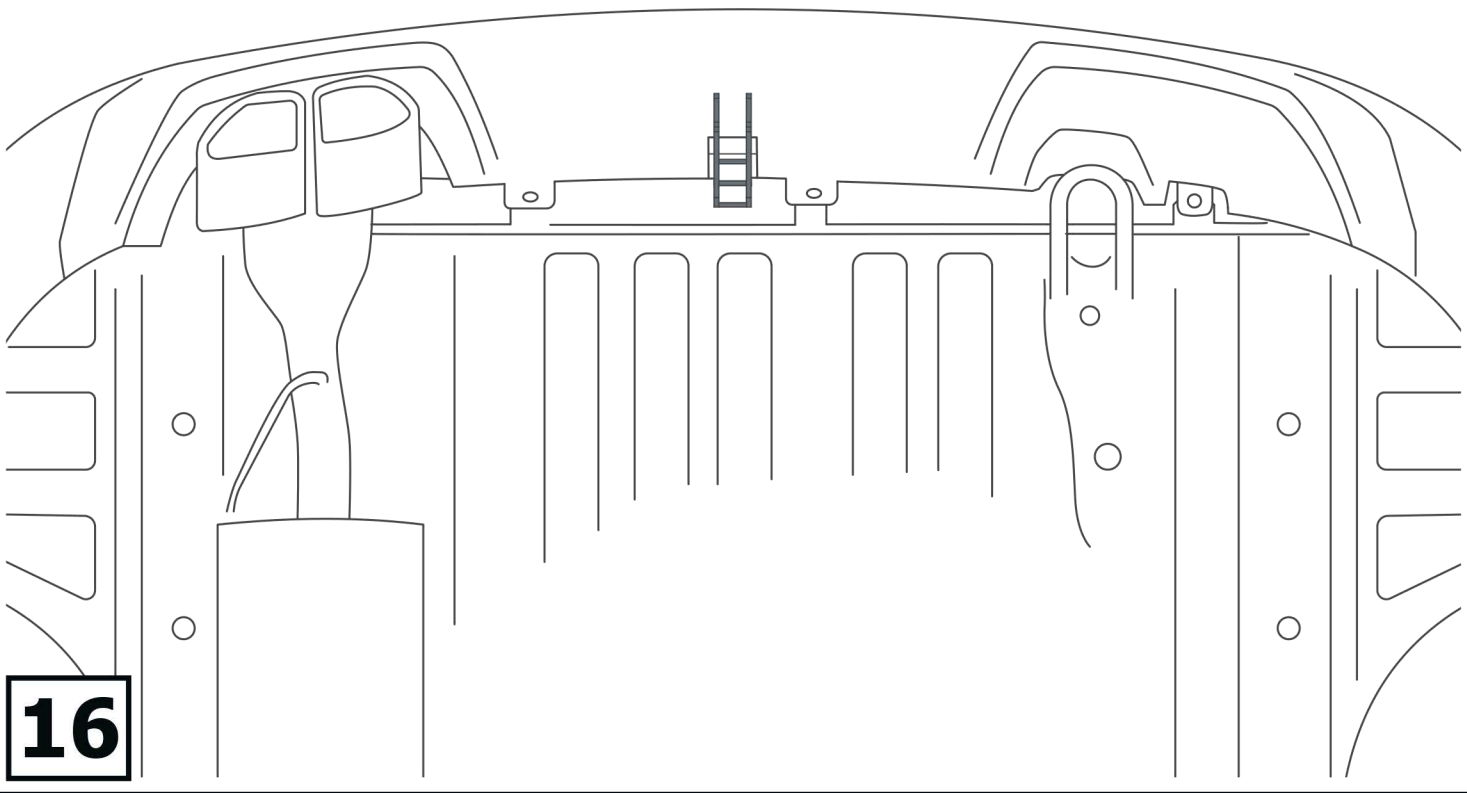
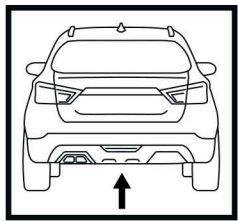
12



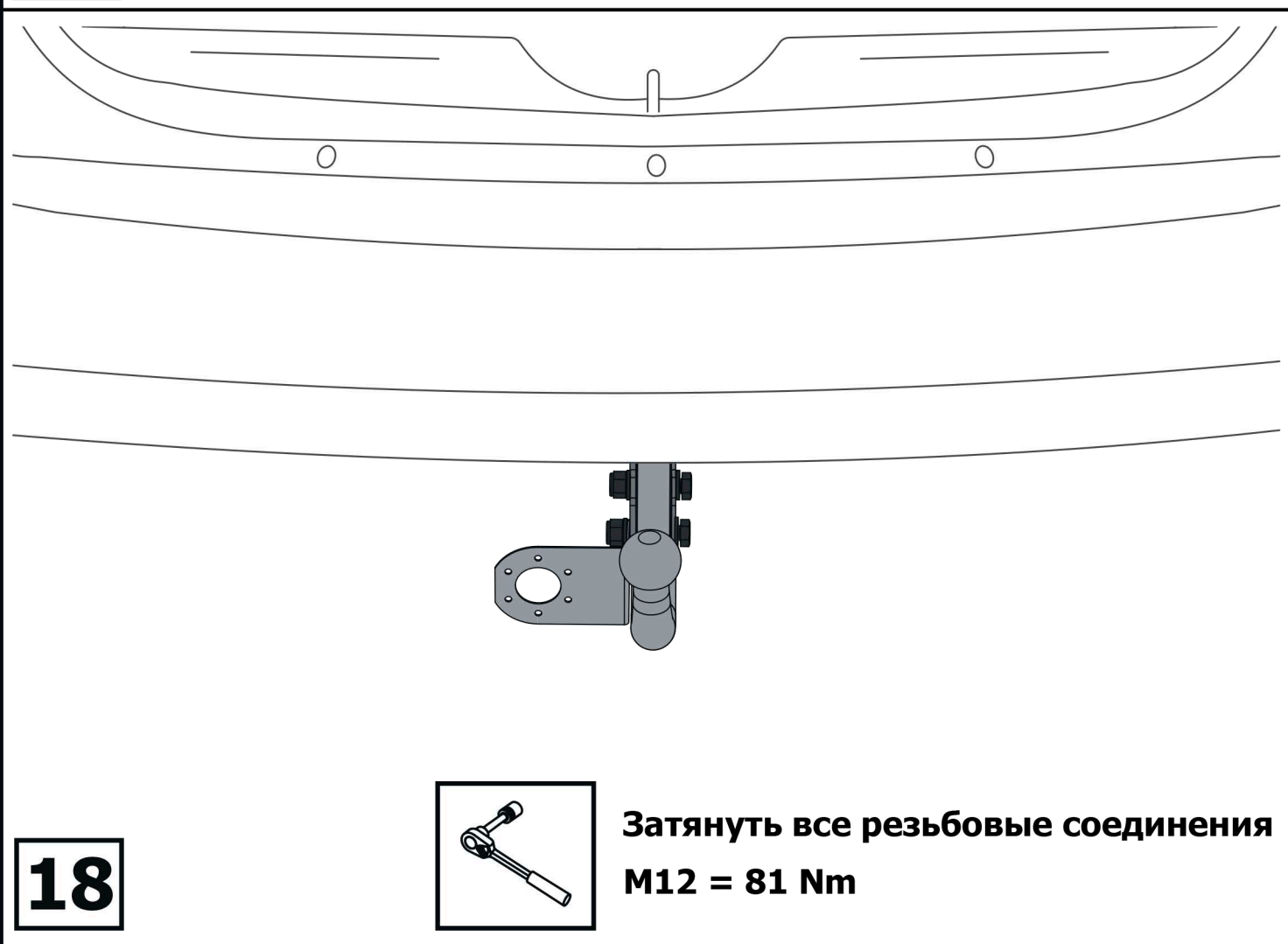
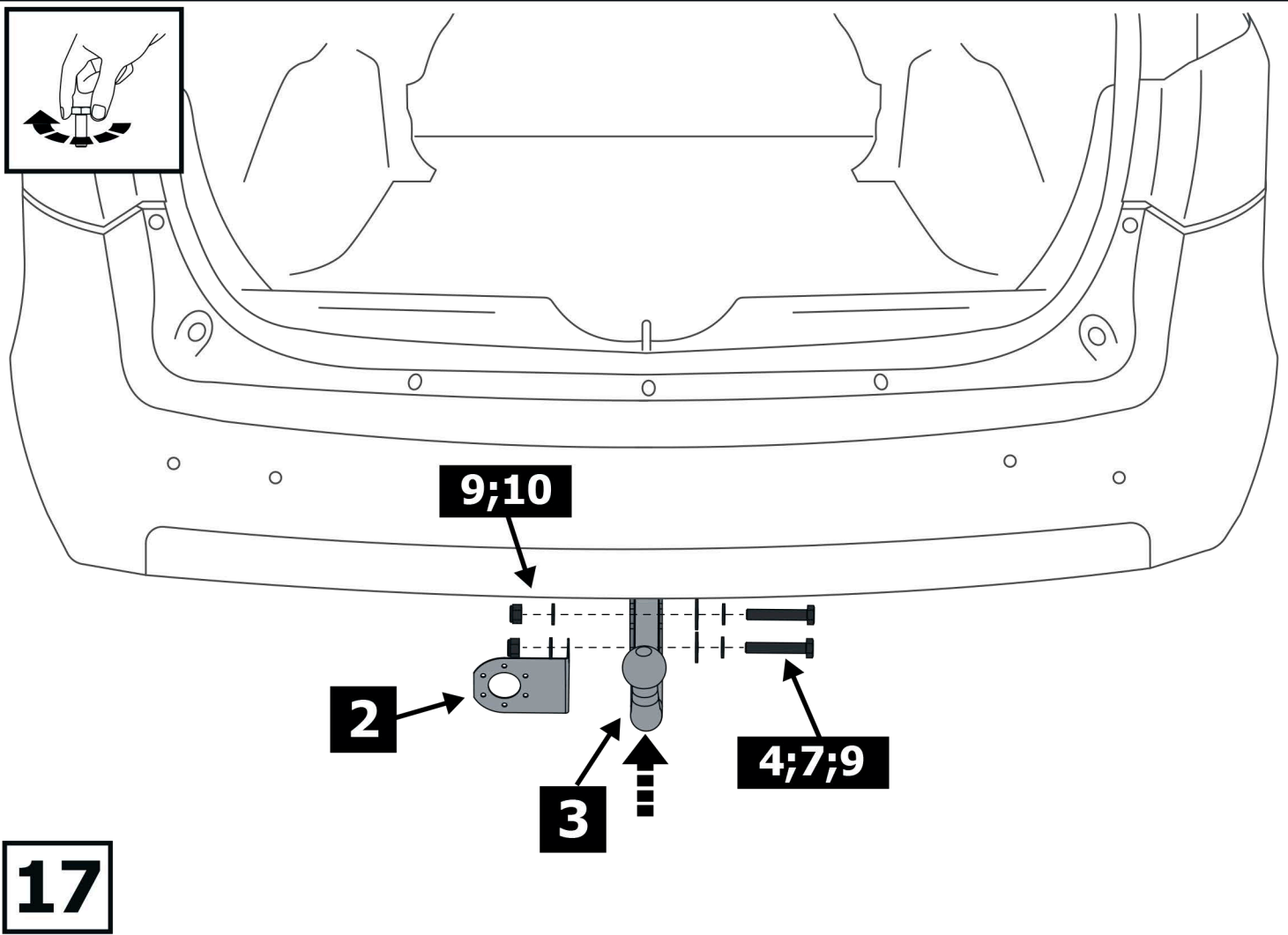


15

LADA Vesta Cross



16



Шаблон для выреза в демпфере

