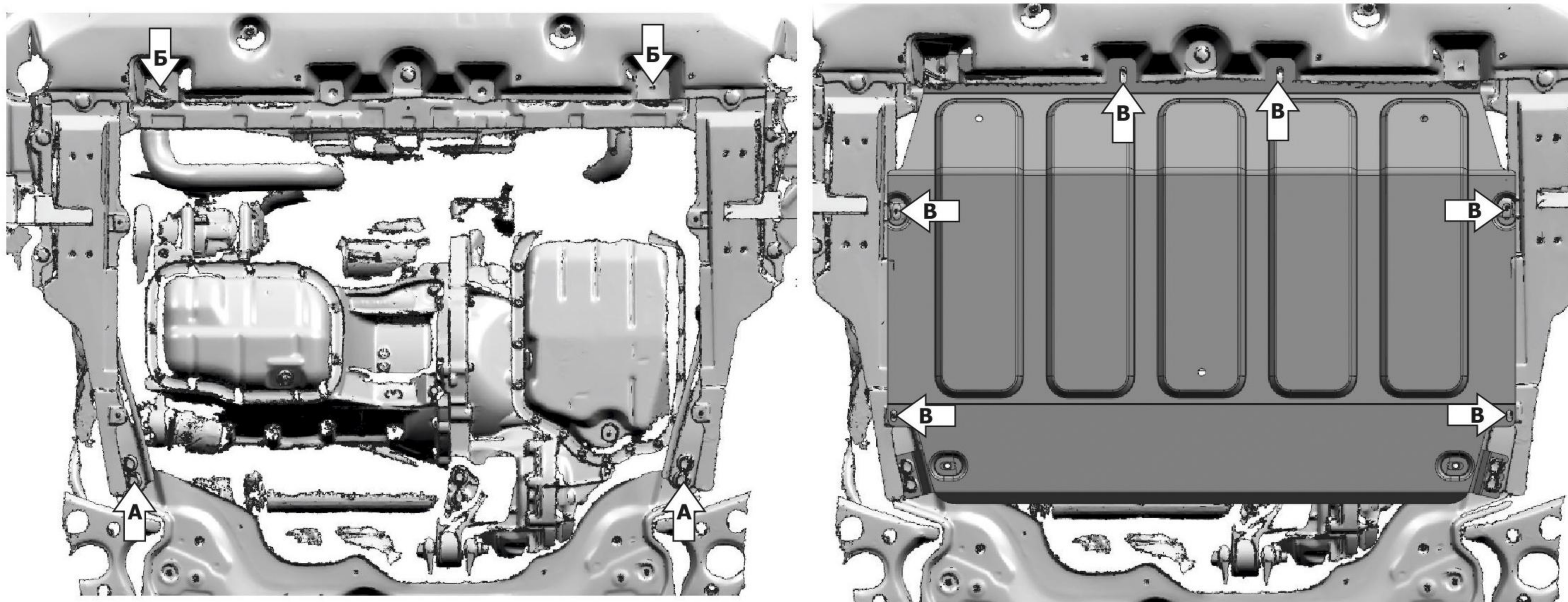
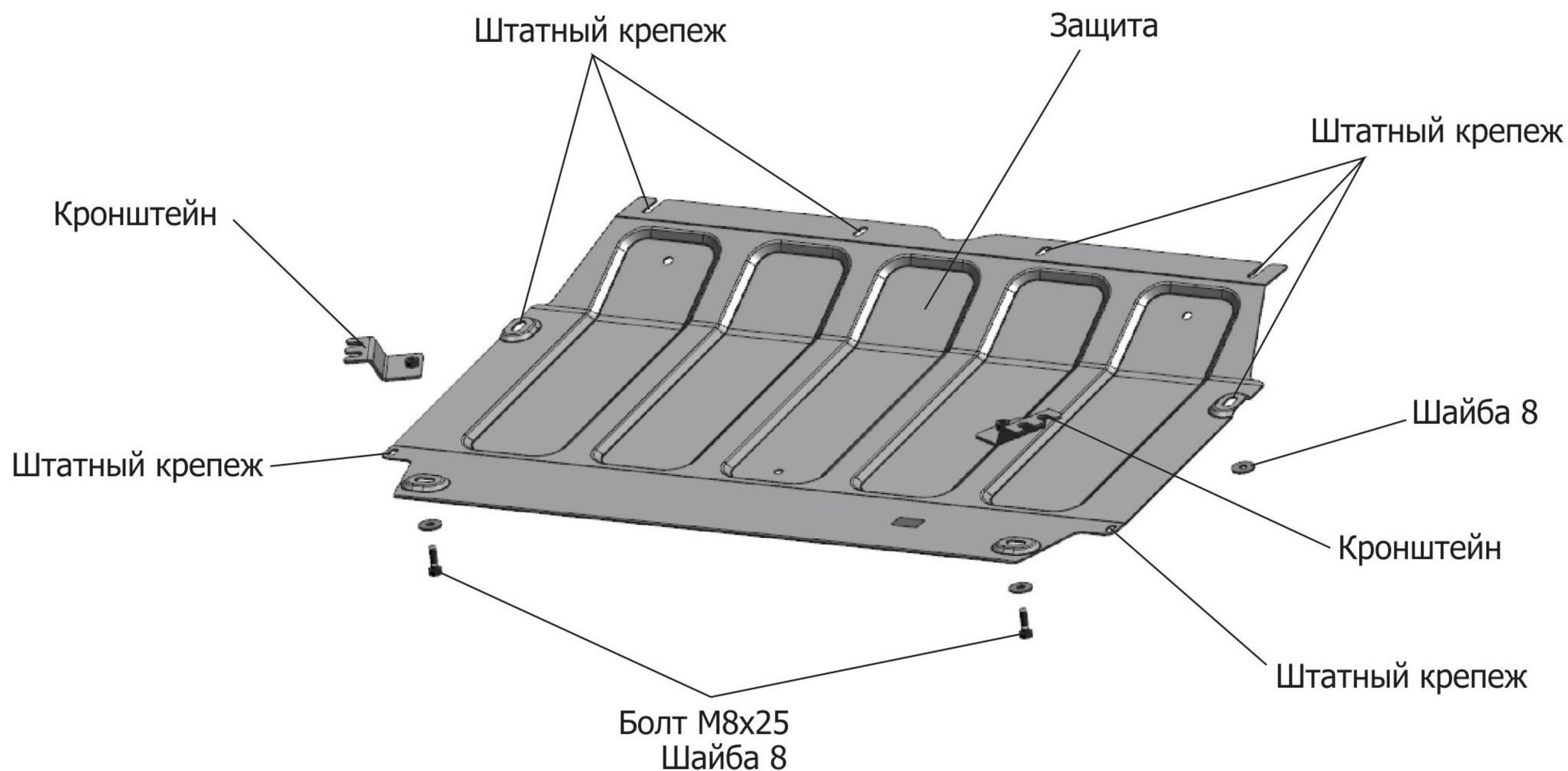


МАРКА	МОДЕЛЬ	ГОД ВЫПУСКА	ОБЪЕМ ДВИГАТЕЛЯ	ТИП КПП	ТИП ПРИВОДА
Toyota	C-HR	2018-	1.2Т; 1.8Н; 2.0	МКПП;АКПП	ПЕРЕДНИЙ



Инструкция по установке:

1. Снять штатный пыльник.
2. Установить кронштейны: ослабить штатные болты (А), и закрепить кронштейны.
3. Закрутить штатный крепеж (Б) на 2-3 оборота.
4. Установить защиту: переднюю часть защиты завести на штатные болты (Б), заднюю часть закрепить к установленным кронштейнам болтами М8х25.
5. Закрепить защиту штатным крепежом (В).
6. Затянуть болты с необходимым усилием.

Состав изделия:

Наименование	Кол-во	Момент затяжки
Болт М8х25	2 шт.	24.0 Нм
Шайба М8	4 шт.	
Защита	1 шт.	
Кронштейн	2 шт.	

Производитель вправе вносить изменения в конструкцию защиты.

Техническая поддержка: e-mail: supp@rivalauto.com; Телефон: 8-800-555-60-43