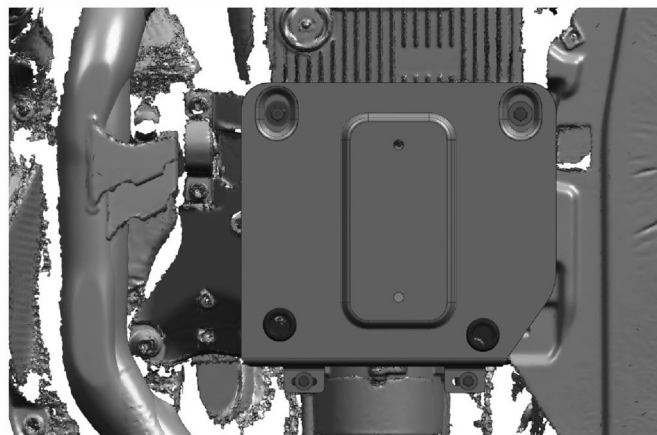
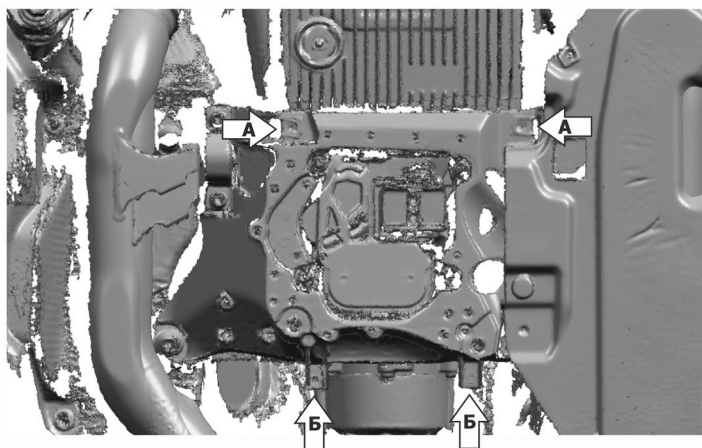
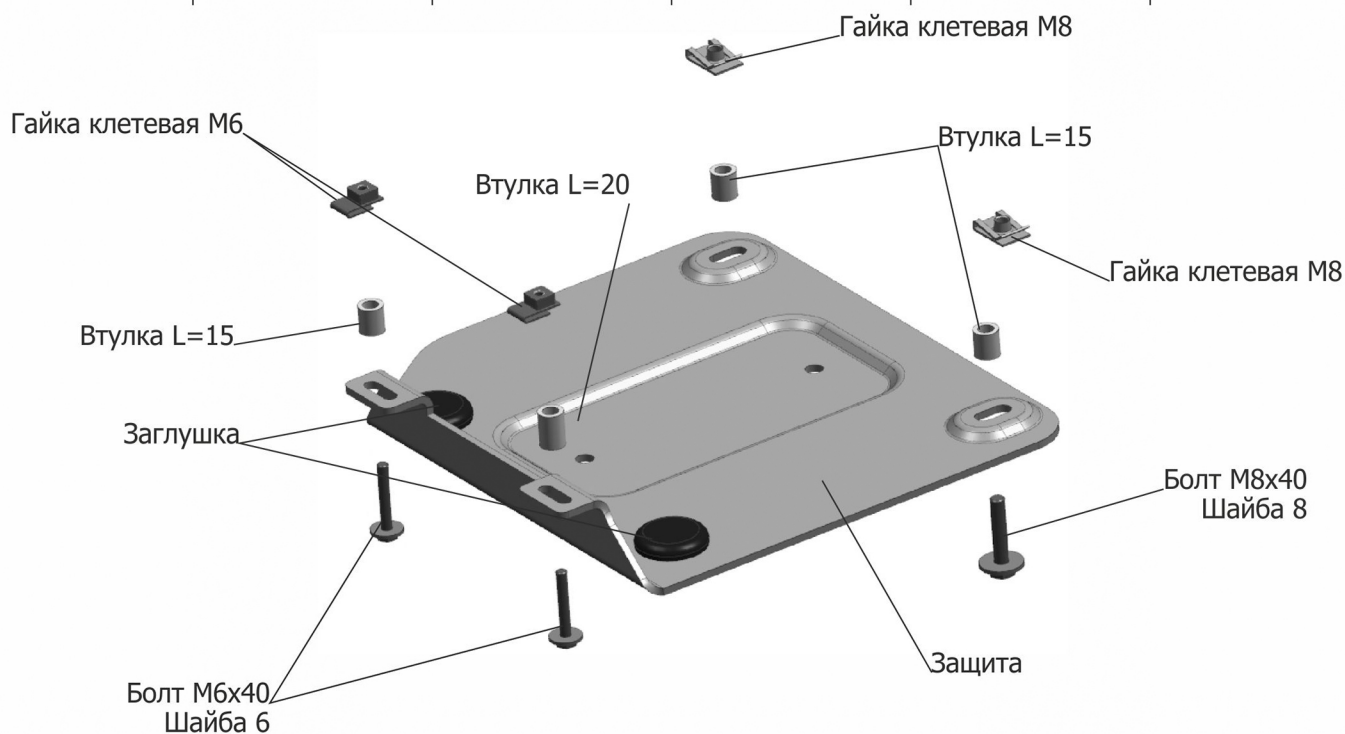


МАРКА	МОДЕЛЬ	ГОД ВЫПУСКА	ОБЪЕМ ДВИГАТЕЛЯ	ТИП КПП	ТИП ПРИВОДА
Audi	Q7	2015-	3.0TFSI; 3.0TFSI S LINE; 3.0TDI	АКПП	ПОЛНЫЙ



### Инструкция по установке:

1. Выкрутить крепление пыльника из отверстия(А)
2. Заменить штатные клетевые гайки(А) на гайки клетевые М8
3. Установить гайки клетевые М6 над отверстиями(Б).
4. Установить защиту: заднюю часть закрепить болтами М6х40 к гайкам клетевым М6 через втулки L=15 и L=20, переднюю часть закрепить болтами М8х40 к гайкам клетевым М8 через втулки L=15
5. Затянуть болты с необходимым усилием

### Состав изделия:

Наименование	Кол-во	Момент затяжки
Болт М6Х40	2 шт.	9.80 Нм
Болт М8х40	2 шт.	24.0 Нм
Шайба 6	2 шт.	
Шайба 8	2 шт.	
Гайка клетевая М6	2 шт.	
Гайка клетевая М8	2 шт.	
Защита	1 шт.	
Втулка L=15	3 шт.	
Втулка L=20	1 шт.	
Заглушка	2 шт.	