



ВНИМАНИЕ!

До начала работ внимательно прочитайте данное руководство и четко следуйте указаниям, изложенным в нем!

Гарантия действительна только при строгом соблюдении технологии установки!

Инструкция

по установке передних брызговиков на автомобиль Nissan Almera.

Используемый инструмент.



Время монтажа
10 минут



Шуруповерт
с крестообразной
насадкой



Штатный
пластиковый
фиксатор (Ø8мм)

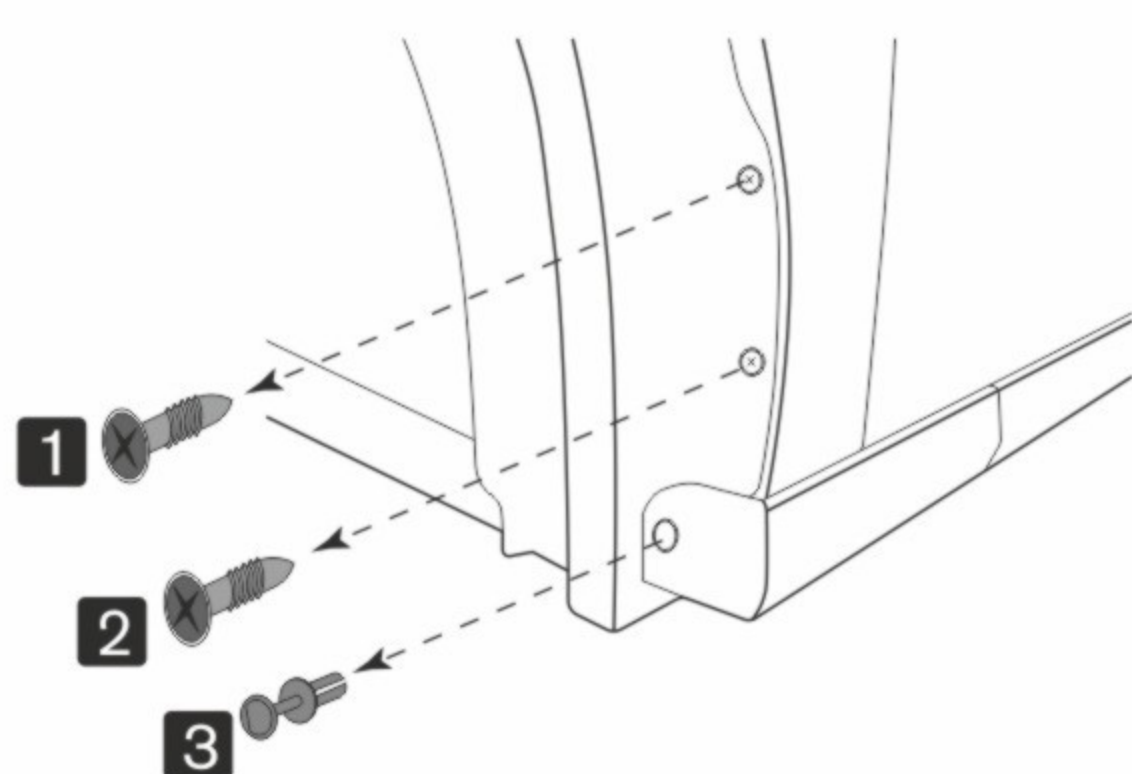


Штатные
саморезы



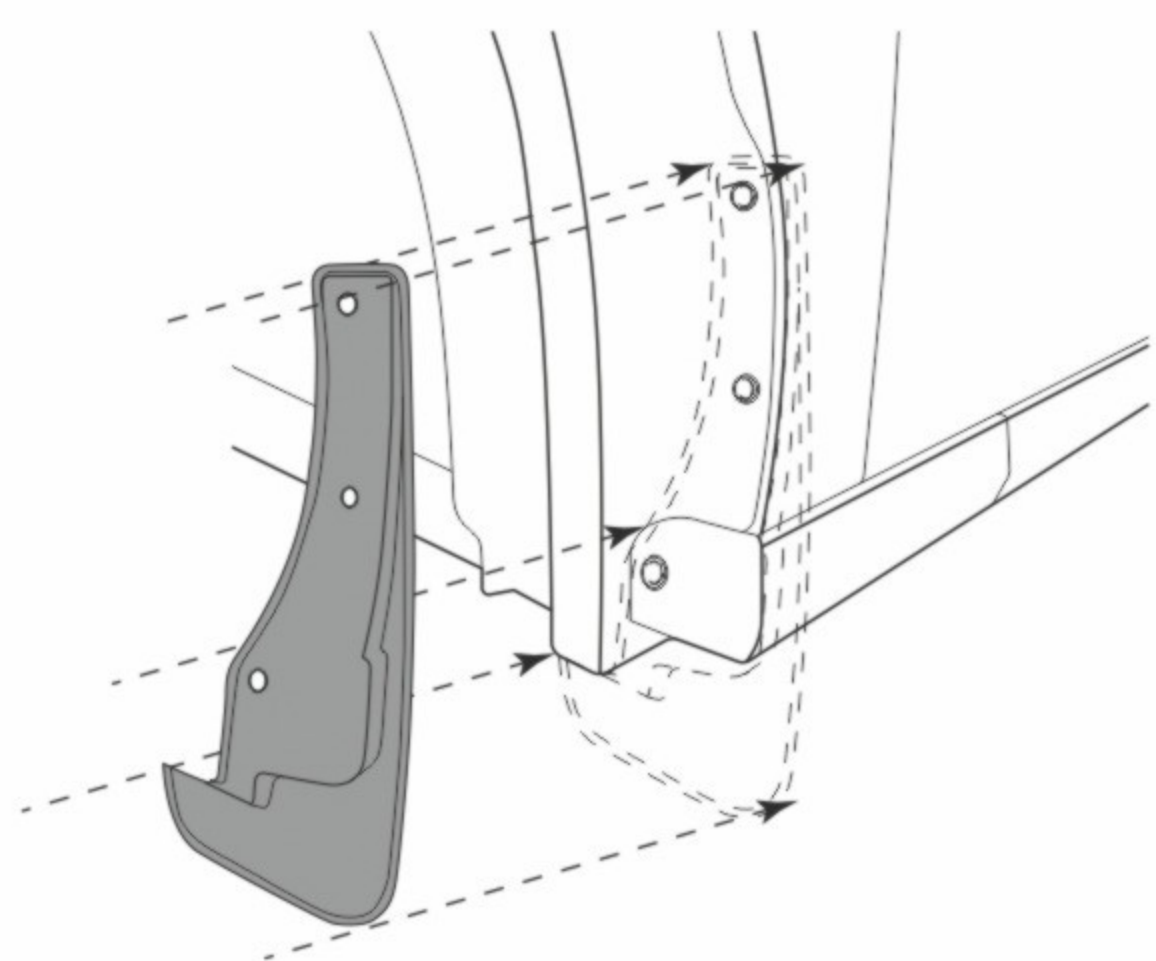
Саморез
из комплекта

1



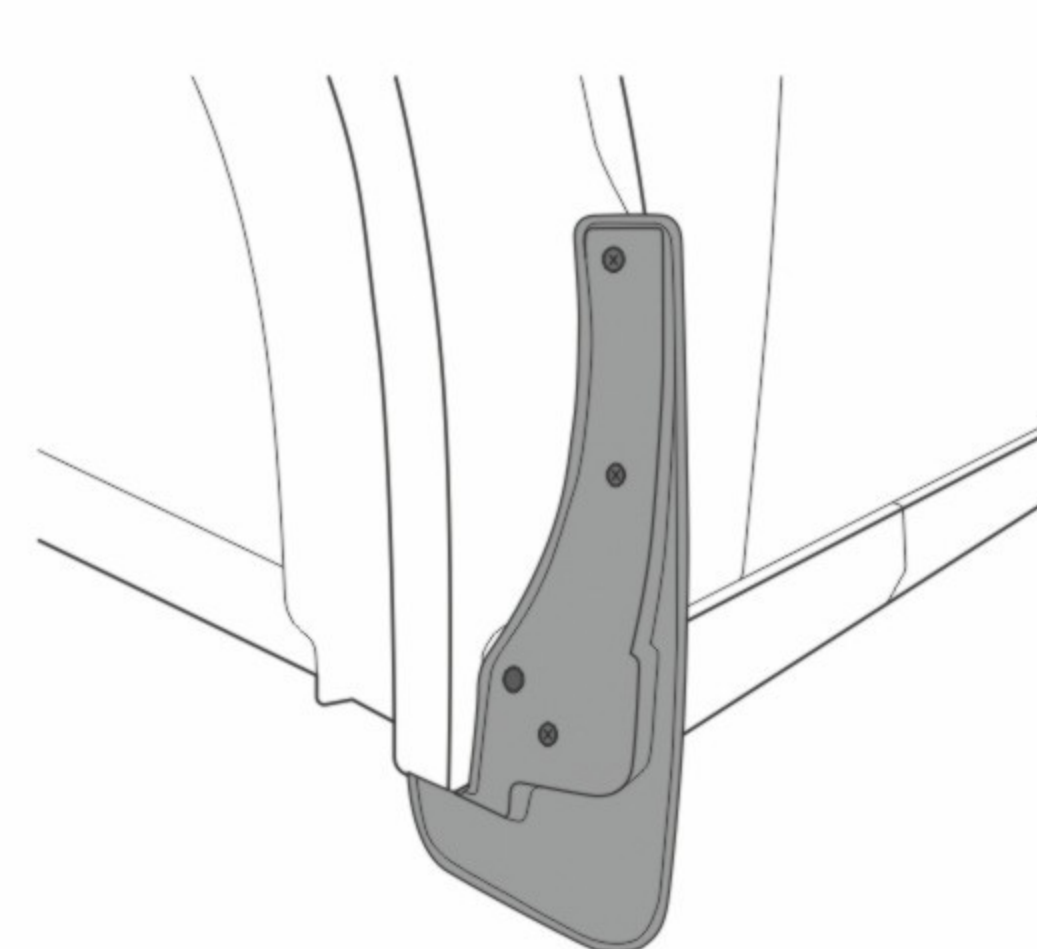
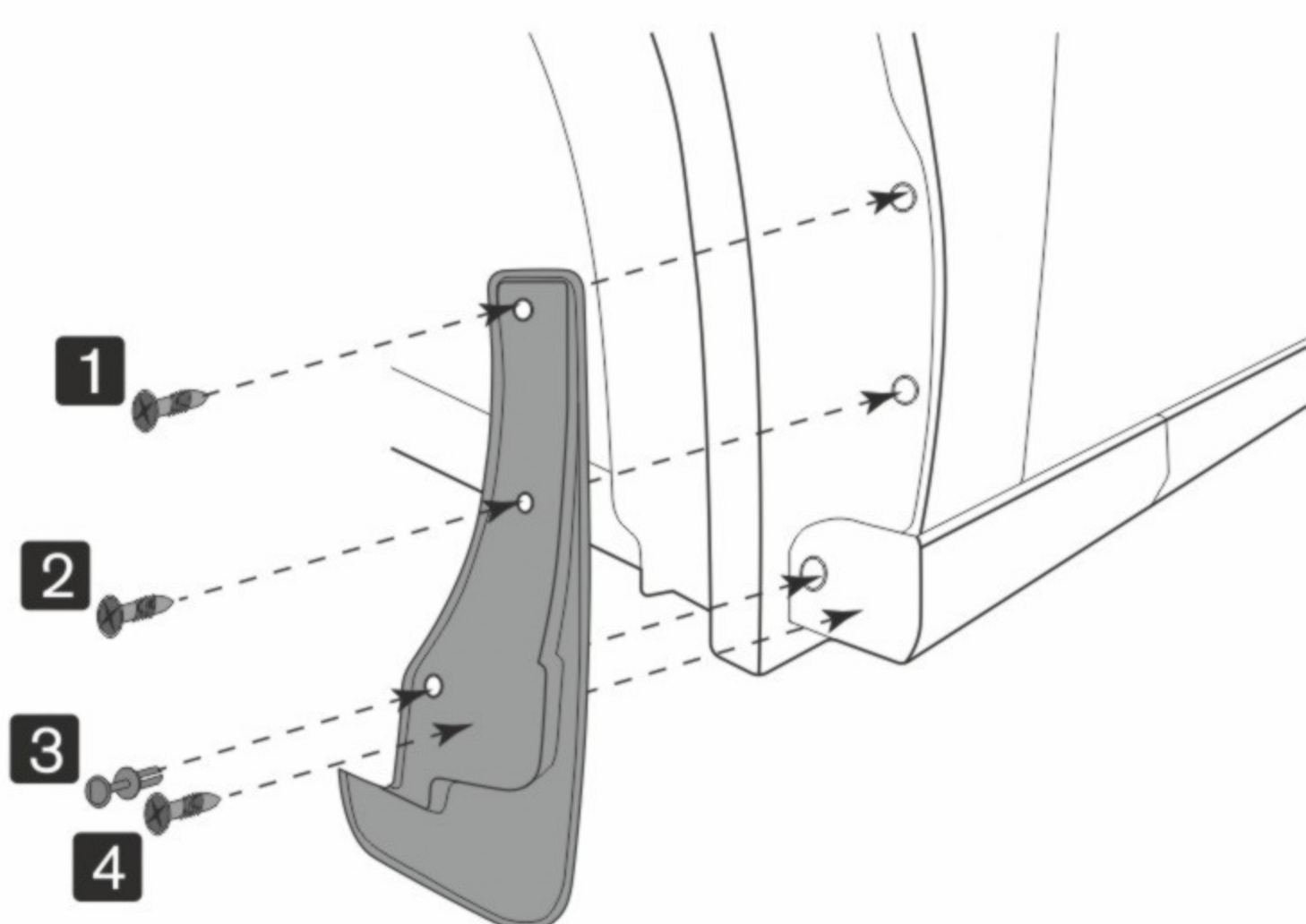
Используя шуруповерт с крестообразной насадкой произведите демонтаж штатных саморезов в точках 1 и 2. В точке 3 демонтируйте штатный пластиковый фиксатор.

2



Произведите визуальную примерку, приложив изделие к месту планируемой установки.

3



Используя шуруповерт с крестообразной насадкой, в точках 1 и 2 вкрутите штатные саморезы, в точке 3 установите штатный пластиковый фиксатор. При необходимости, в точке 4, используя шуруповерт с крестообразной насадкой, установите саморез из комплекта поставки.

Проверьте надежность монтажа изделия и убедитесь, что оно плотно примыкает к месту установки.



Аналогичную последовательность действий выполните для установки другого брызговика.