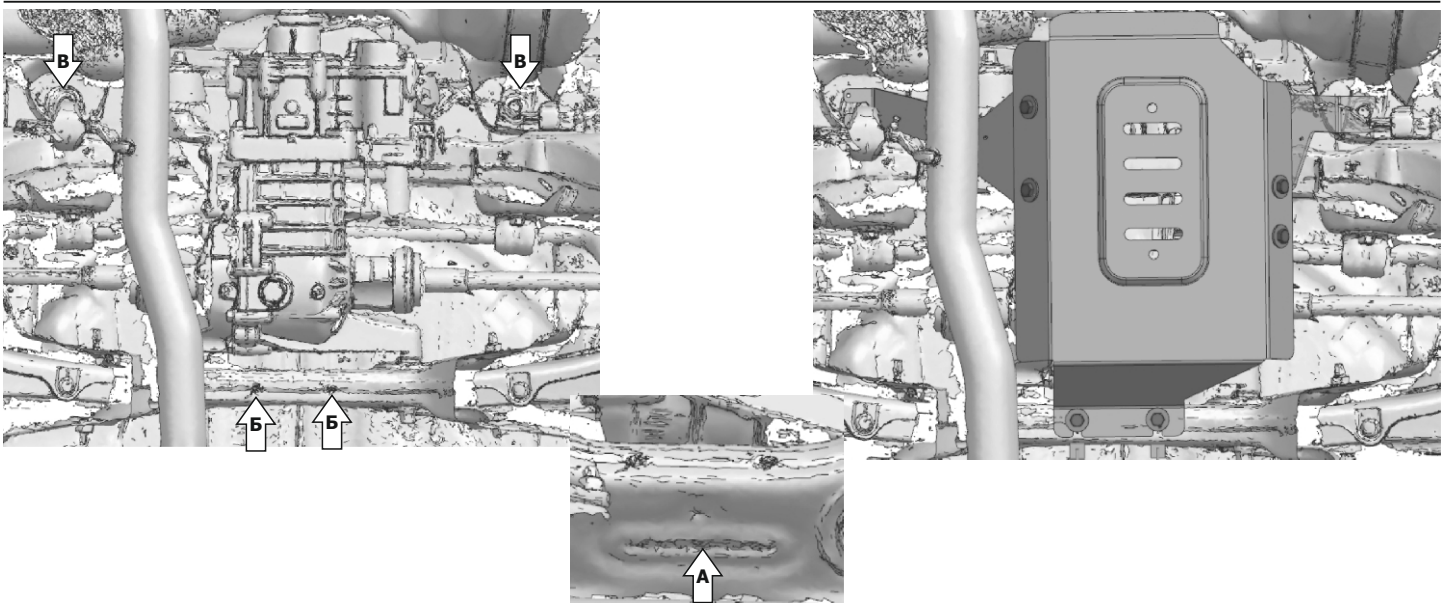
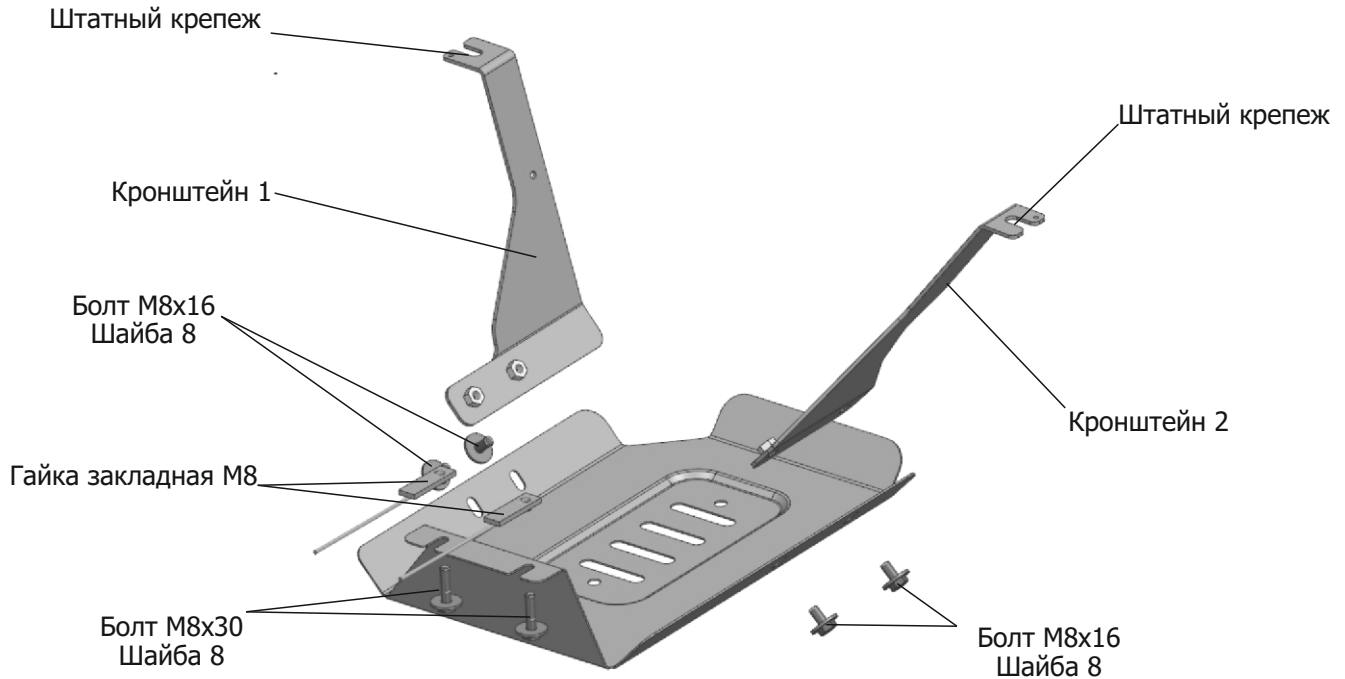


МАРКА	МОДЕЛЬ	ГОД ВЫПУСКА	ОБЪЕМ ДВИГАТЕЛЯ	ТИП КПП	ТИП ПРИВОДА
Hyundai	Tucson	2021-	2.0i; 2.0d;	АКПП; АКПП	ПОЛНЫЙ ПОЛНЫЙ



Инструкция по установке:

1. Установить через отверстие (А) подрамника закладные гайки М8 над отверстиями (Б) и установить в них болты М8х30 с шайбами 8.
2. Ослабить штатный болты крепления бака (В) и завести за них кронштейн 1 и кронштейн 2.
3. Завести заднюю часть защиты в точки крепления Б и закрепить её к кронштейнам 1 и 2 болтами М8х16 и шайбы 8.
5. Затянуть все болты с необходимым усилием.

Состав изделия:

Наименование	Кол-во	Момент затяжки
Болт М8х16	4 шт.	24 Нм
Болт М8х30	2 шт.	24 Нм
Шайба 8	6 шт.	
Защита	1 шт.	
Закладная гайка М8	2 шт.	
Кронштейн 1	1 шт.	
Кронштейн 2	1 шт.	

Производитель вправе вносить изменения в конструкцию защиты.

Техническая поддержка: e-mail: supp@rivalauto.com; Телефон: 8-800-555-60-43